

This faucet complies with NSF61/9, ASME/ANSI A112.18.1 and CSA B 125 Standards.  
Este grifo se encuentra conforme con los estándares de NSF61/9, de ASME/ANSI A112.18.1 y de CSA B 125.

Installation Instructions • Instrucciones de Instalación

### Dear Customer

Thank you for selecting our product. We are confident we can fully satisfy your expectations by offering you a wide range of technologically advanced products which directly result from our many years of experience in faucet and fitting production.

### ENGLISH

### Estimado Cliente

Muchas gracias por elegir nuestro producto. Estamos seguros que podemos satisfacer completamente sus expectativas ofreciéndole una amplia variedad de productos tecnológicamente avanzados que resultan directamente de muchos años de experiencia en grifos y su producción apropiada.

### ESPAÑOL

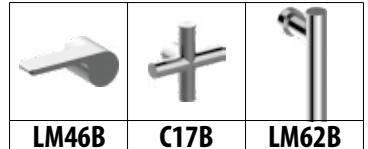
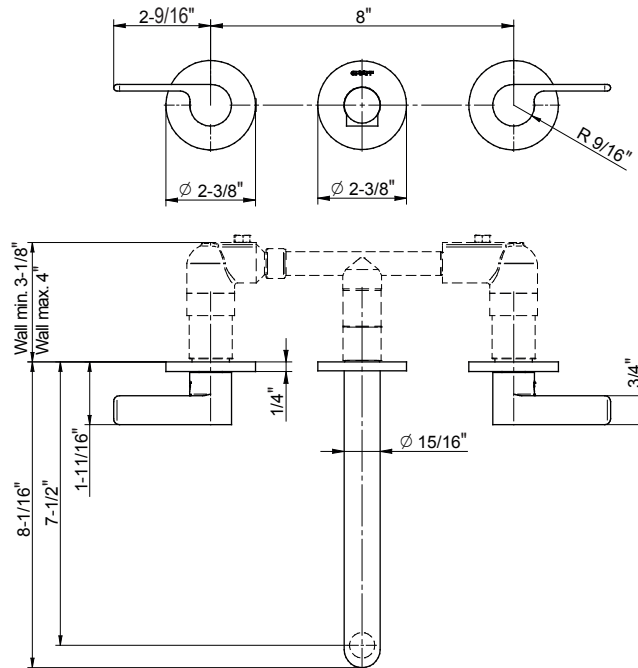
#### ATTENTION!

For care, use soft towel with soap and water only! Under no circumstances should you use any chemicals.

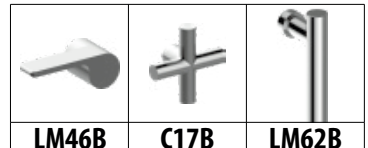
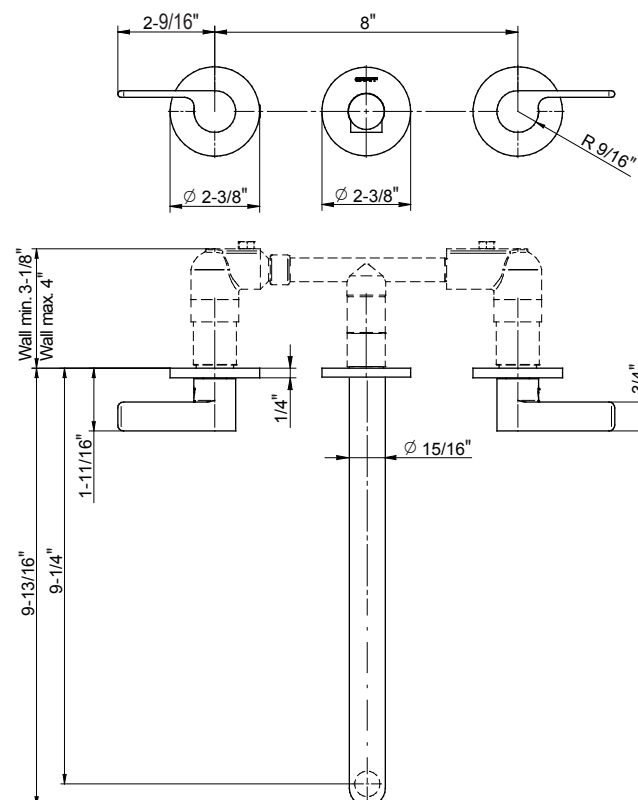
#### ATENCIÓN!

Para el cuidado, utilice solamente una toalla suave con jabón y agua! Bajo ninguna circunstancia no use productos químicos.

Modelo **TERRA 6730-\*\*\*-T**



Modelo **TERRA 6731-\*\*\*-T**



This faucet complies with NSF61/9, ASME/ANSI A112.18.1 and CSA B 125 Standards.  
Este grifo se encuentra conforme con los estándares de NSF61/9, de ASME/ANSI A112.18.1 y de CSA B 125.

#### ENGLISH

#### ► GRAFF product you will need:

- to READ ALL the instructions completely before beginning,
- to READ ALL the warnings, care and maintenance information.

#### ESPAÑOL

#### ► Para la instalación fácil de su producto de la GRAFF usted necesitará:

- LEER TODAS las instrucciones completamente antes de comenzar,
- LEER TODA la información sobre las advertencias, cuidado y mantenimiento.

#### ENGLISH

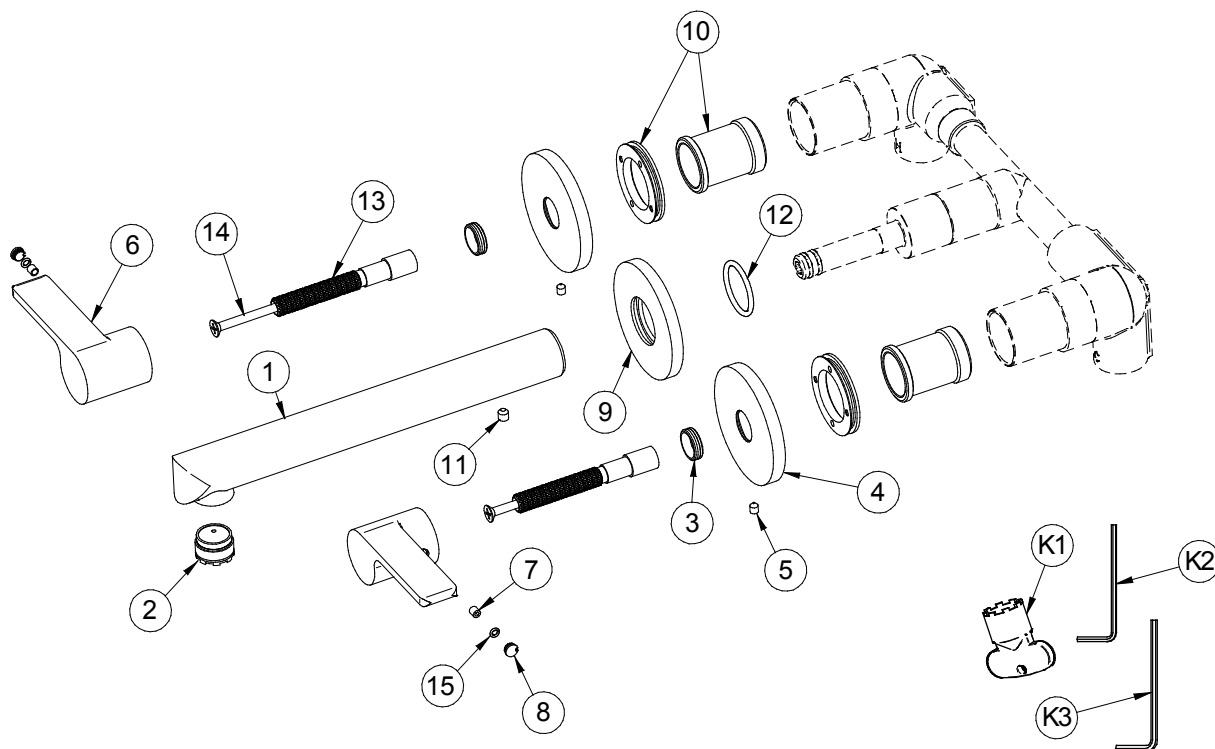
#### ► You should have the following tools:

- an adjustable spanner,
- pliers,
- Phillips screwdriver
- silicon or other sealant.

#### ESPAÑOL

#### ► Usted debe tener las herramientas siguientes:

- llave ajustable,
- alicates universales,
- desarmador Phillips,
- silicona u otro tipo de material de estancar.



#### HOTLINE FOR HELP NUMERO DE EMERGENCJA

For toll-free information and answers to your questions, call:  
Llame sin costo para obtener información y respuestas a sus preguntas:



**1 - 800 - 954 - GRAFF (4723)**

[www.graff-designs.com](http://www.graff-designs.com)

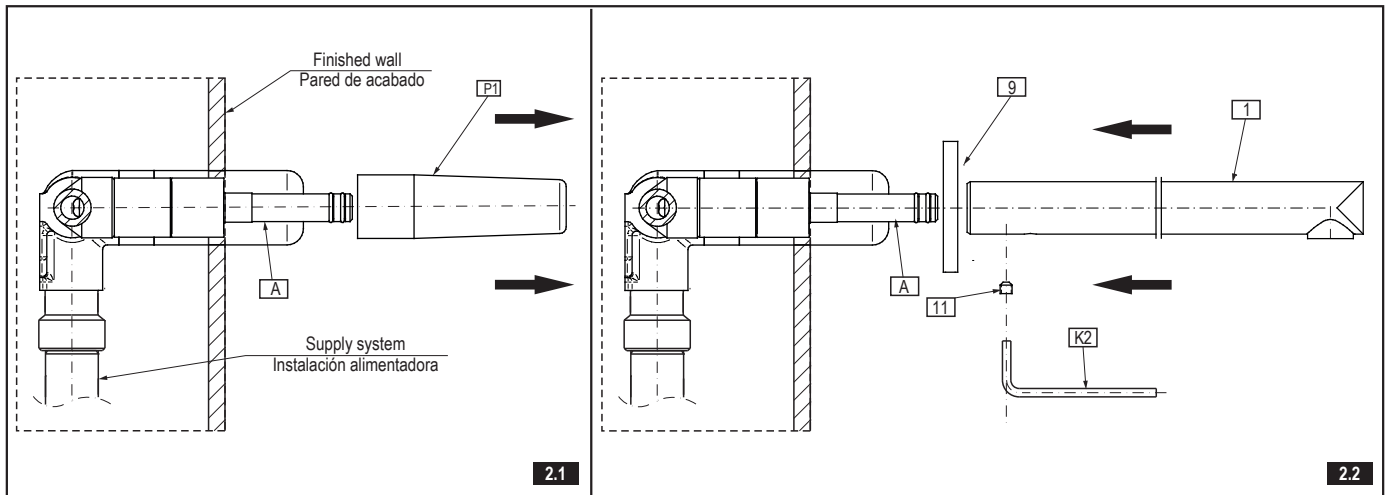
1

#### ENGLISH

#### ESPAÑOL

1	SPOUT	CAÑO
2	AERATOR	AERADOR
3	SLIDE WASHER	ARANDELA DESLIZANTE
4	HANDLE BASE	ZÓCALO DE LA PALANCA
5	SCREW	TORNILLO
6	HANDLE	PALANCA
7	SCREW	TORNILLO
8	PLUG	OBTURADOR
9	ESCUTCHEON	ROSETA
10	VALVE FLANGE	BRIDA DE LA VÁLVULA
11	SCREW	TORNILLO
12	O-RING SEAL	JUNTA TÓRICA
13	HEAD SPINDLE ELONGATION	EXTENSIÓN DEL HUSO DE LA CABEZA
14	SCREW	TORNILLO
15	O-RING SEAL	JUNTA TÓRICA
K1	SPECIAL KEY FOR THE AERATOR	LLAVE ESPECIAL PARA EL AERADOR
K2	HEX KEY 2,5MM	LLAVE ALLÉN 2,5MM
K3	HEX KEY 2MM	LLAVE ALLÉN 2MM

This faucet complies with NSF61/9, ASME/ANSI A112.18.1 and CSA B 125 Standards.  
Este grifo se encuentra conforme con los estándares de NSF61/9, de ASME/ANSI A112.18.1 y de CSA B 125.



**INSTALLATION OF THE SPOUT • INSTALACIÓN DEL CAÑO**

**1**

See figs. 1

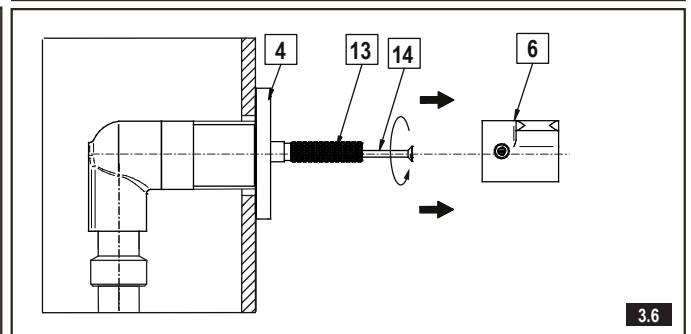
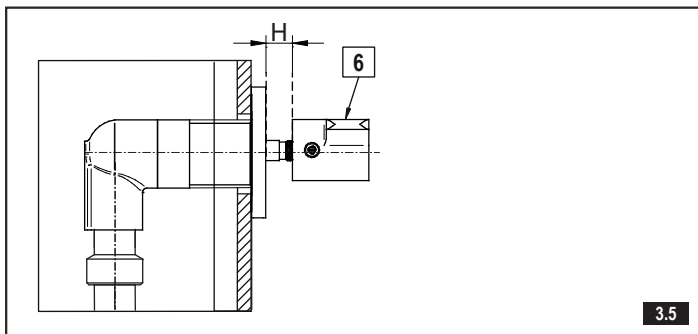
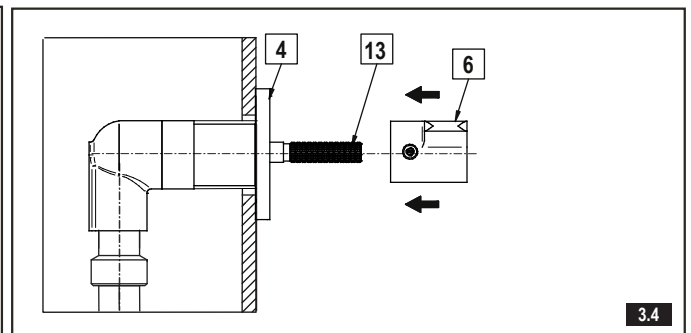
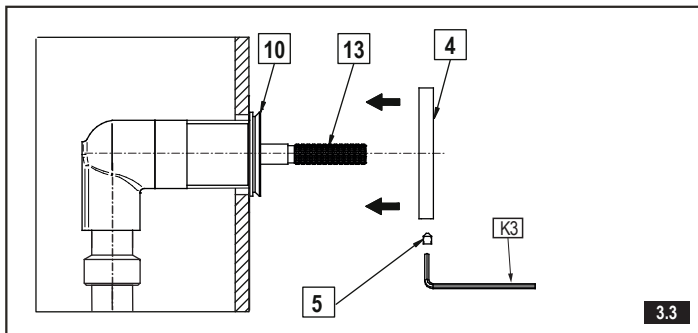
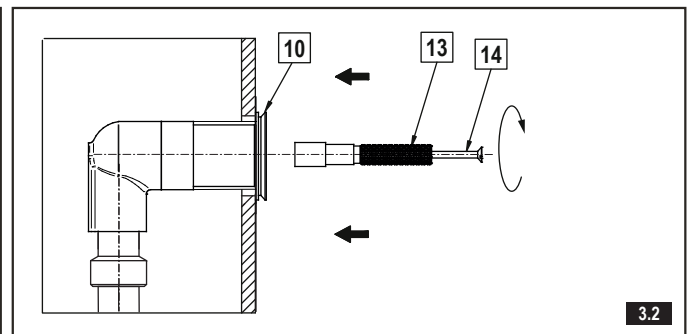
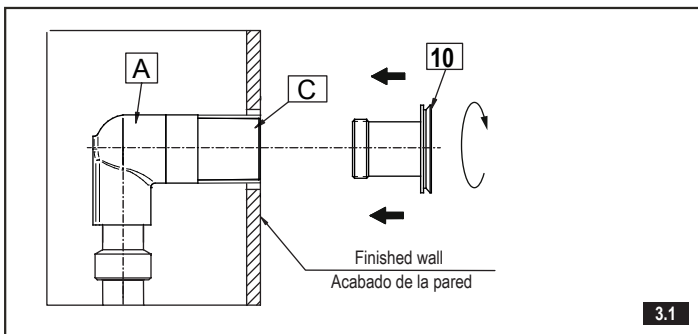
**ENGLISH**

1. Take the assembly cover (P1) off the spout nozzle (A).
2. Slide the rosette (9) with its O-ring (12) over the spout (1).
3. Carefully slide the spout tip (1) onto the spout nozzle (A), while making rotary motions with the spout. Make sure if the O-ring seals are correctly placed in grooves of the spout nozzle (A).
4. Set the spout (1) in proper position and secure it with screw (11). Use the Allen key attached.

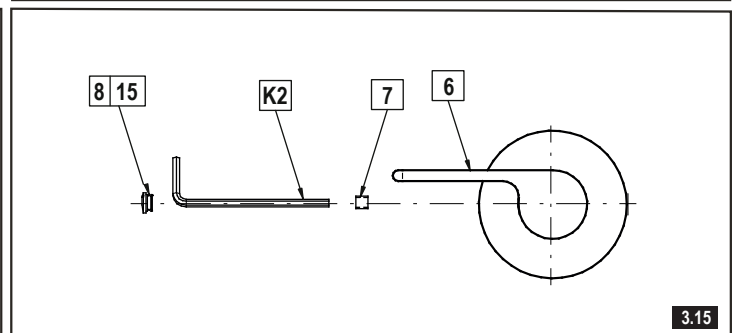
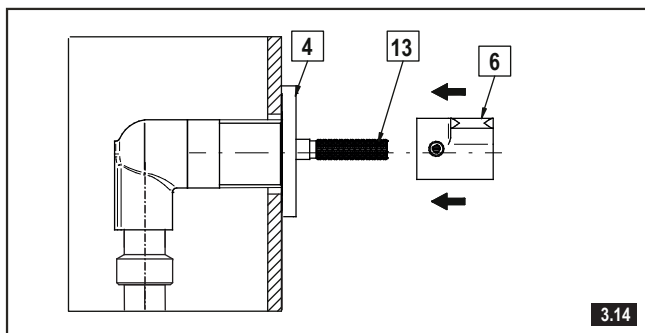
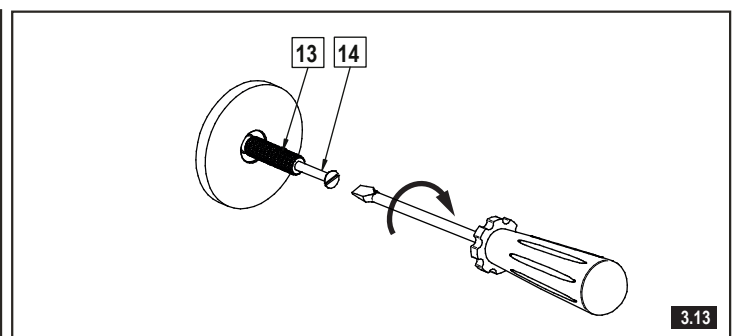
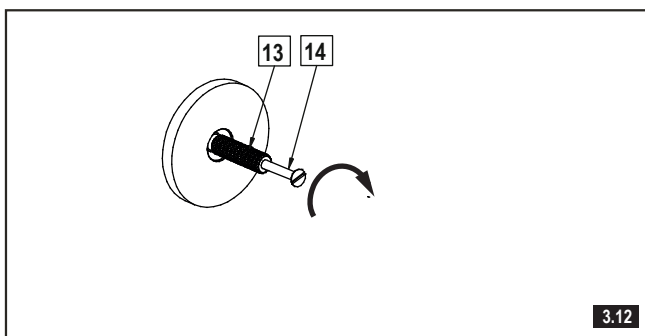
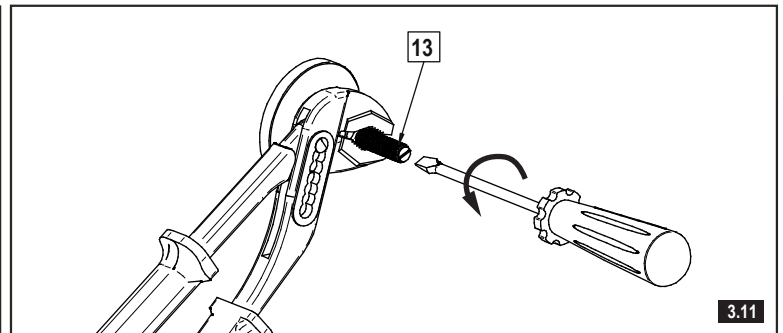
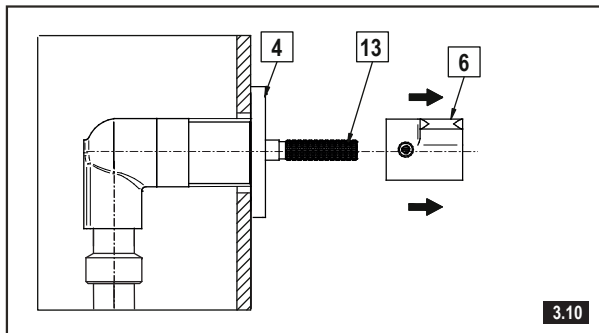
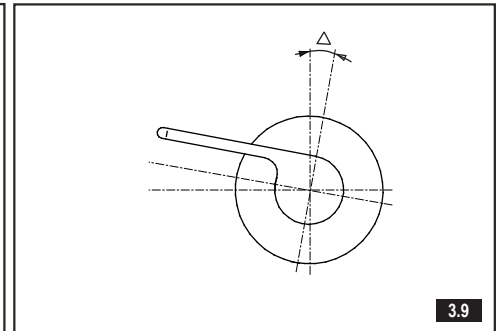
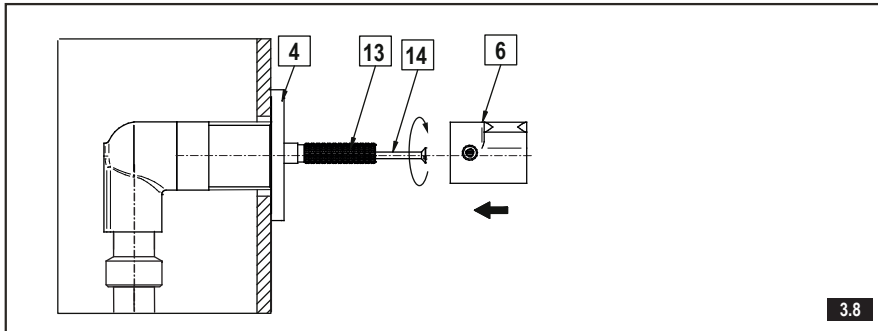
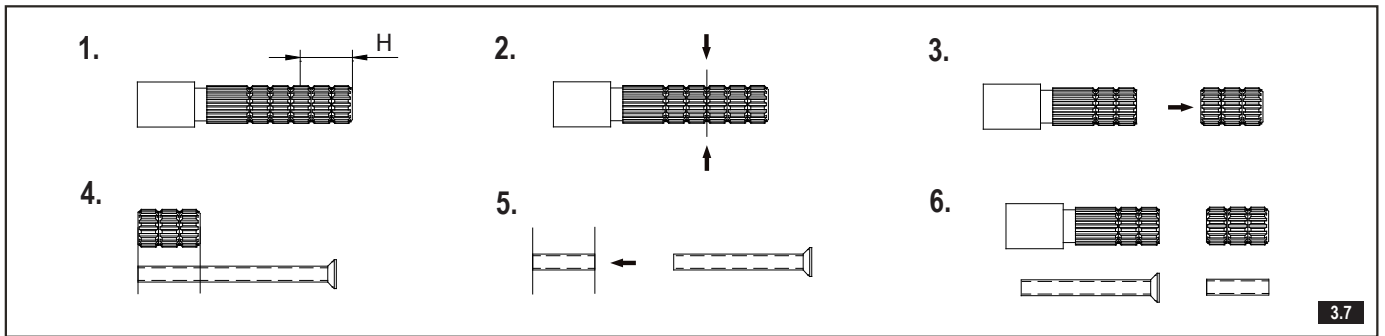
Ver. fig. 1

**ESPAÑOL**

1. Quite la chapa de montaje (P1) de la válvula del caño (A).
2. Meta la roseta (9) con junta tórica (12) en el caño (1).
3. Coloque con cuidado la punta del caño (1) en la válvula del caño (A) haciendo movimientos de rotación del caño. Asegúrese que los selladores de anillo están correctamente posicionados en las ranuras de la válvula del caño (A).
4. Coloque el caño (1) en la posición adecuada y apriételo con tornillo (11). Utilice la llave hexagonal proporcionada.



This faucet complies with NSF61/9, ASME/ANSI A112.18.1 and CSA B 125 Standards.  
Este grifo se encuentra conforme con los estándares de NSF61/9, de ASME/ANSI A112.18.1 y de CSA B 125.



All dimensions and drawings are for reference only. For details, please refer to actual products.  
Todas las dimensiones y dibujos sirven únicamente de referencia. Para consultar detalles, ver los productos.

**INSTALLATION OF THE LEVER • MONTAJE DEL MANGO**

**2**

See figs. 3.1-3.15

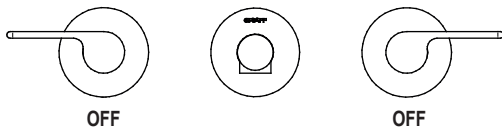
**ENGLISH**

1. Precisely cut off the installation cover.
2. Screw a mounting flange (10) into the valve sleeve (C) (fig. 3.1) until it stops.
3. Put an extension (13) on the valve spindle. Connect it with a screw (14) (fig. 3.2).
4. On the mounting flange (10) and the spindle extension (13) apply the valve shield (4). Set the valve shield (4) in the right position in relation to the valve flange (10) and secure it with a setting screw (5) by using the attached allen wrench (K3) - fig. 3.3.
5. Put the handle (6) onto valve extensions (13) (fig. 3.4).
6. If the extension is too long, cut it off with the screw (see fig. 3.5-3.7).
7. Place the lever (6) on the valve spindle extension (13) - fig. 3.8. Check whether it is possible to get the valve setting according to fig. 3.15. If a satisfactory lever (6) setting cannot be reached (a significant  $\Delta$  angle displacement in relation to the required setting can be seen - such as in the fig. 3.9) remove the lever (5) from the valve spindle extension (13) - fig. 3.11. Unscrew the screw (14) and put the valve spindle extension (13) one tooth off on the valve head spline and screw the screw (14) back. - fig. 3.121-3.13. Again put the lever (6) on the valve spindle extension (13) and check whether the lever setting is correct (6) - fig. 3-14-3.15:
  - If the lever (6) setting is correct, tighten the bolt (7) with an allen wrench (K2) in accordance with fig. 3.15.
  - If the setting of the lever (6) is still incorrect - put the valve spindle extension (13) off by another tooth on the valve head spline and check the lever setting correctness again (6).

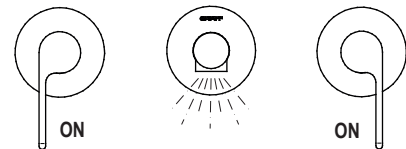
Ver. fig. 3.1-3.15

**ESPAÑOL**

1. Corta con precisión las tapas de montaje.
2. Atornille una brida de montaje (10) al manguito válvula (C) (fig. 3.1) hasta que se detenga.
3. Ponga una extensión (13) en el eje válvula. Conéctelo a un tornillo (14) (fig. 3.2).
4. En la brida de montaje (10) y en la extensión del eje (13) aplique la tapa de la válvula (4). Ajuste la tapa de la válvula (4) en la posición correcta en relación con la brida de la válvula (10) y físelo con un tornillo de ajuste (5) usando la llave allen suministrada (K3) - fig. 3.3.
5. Ponga la manecilla (6) sobre las extensiones de la válvula (13) (fig. 3.4).
6. Si la extensión es demasiado larga, córtela con el tornillo (ver fig. 3.5-3.7).
7. Ponga la maneta (6) en la extensión del husillo de la válvula (13) - fig. 3.8. Verifique si es posible ajustar la válvula de acuerdo con la figura 3.15. Si no se puede ajustar la maneta (6) de forma satisfactoria respecto al borde del lavabo (es posible ver un desplazamiento del ángulo  $\Delta$  significativo en relación con el ajuste requerido, como en la fig. 3.9) extraiga las manetas (6) de la extensión del husillo de la válvula (13) - fig. 3.10. Desenrosque el tornillo (14) y ponga la extensión del husillo de la válvula (13) un diente fuera del cabezal roscado de la válvula y enrosque el tornillo (14) Vuelva a poner la maneta (6) en la extensión roscada de la válvula (13) y verifique si el ajuste de la maneta es correcto (6) - fig. 3.14-3.15:
  - Si el ajuste de la maneta (6) es correcto, apriete el perno (7) con una llave hexagonal (K2) de acuerdo con la fig. 3.15
  - Si el ajuste de la maneta (6) sigue siendo incorrecto ponga otro diente en la extensión del husillo de la válvula (13) fuera del cabezal roscado de la válvula y verifique de nuevo si el ajuste de la maneta (6) es correcto.



4.1



4.2

**OPERATION DESCRIPTION • DESCRIPCIÓN DEL FUNCIONAMIENTO**

**3**

**ENGLISH**

The levers open water discharge and regulate water flow. The discharge is fully open when the lever is turned 90° (clockwise - cold water lever (label C) on the right side, and counterclockwise - hot water lever (label H) on the left side). The rate of water flow is regulated between position 0 - 90°.

It is recommended that every 3-6 months (depending on water quality) you remove the aerator (item 2, fig. 1) from the faucet spout in order to remove any impurities. For this purpose, use the special key (K1) supplied.

**ESPAÑOL**

Para dejar salir el agua y ajustar el flujo de la misma sirven las palancas. La apertura total ocurre al girar la palanca por el ángulo de 90° (sentido reloj - la palanca del agua fría ("C") colocada por el lado derecho, sentido contra reloj - la palanca del agua caliente ("H") colocada por el lado izquierdo). El ajuste del flujo del agua se hace en el rango de 0°- 90°.

Una vez a 3-6 meses (dependiendo de la calidad del agua) se recomienda quitar el aerador (pos. 2, la fig. 1) del caño de la mezcladora con el fin de limpiarlo de todo tipo de ensuciamiento. Para eso use una llave especial (K1) anexa al juego.

**CARE AND MAINTENANCE • CUIDADO Y MANTENIMIENTO**

**ENGLISH**

**ESPAÑOL**

Your Graff product is designed and engineered in accordance with the highest quality and performance standards. Be sure not to damage the finish during installation. Care should be given to the cleaning of this product. Although its finish is extremely durable, it can be damaged by harsh abrasives or polish. **Never use abrasive cleaners, acids, solvents, etc. to clean any Graff product. To clean, simply wipe gently with a damp cloth and blot dry with a soft towel.**

Su producto de la Graff está diseñado y se regido de acuerdo con los estándares de funcionamiento y calidad más altos. Estese seguro no dañar las terminaciones del grifo durante la instalación. Cuide el producto manteniéndolo siempre limpio. Aunque su acabado es extremadamente durable, puede ser dañado por los abrasivos o pulientes ásperos. **Nunca utilice limpiadores abrasivos, ácidos, solventes, el etc. para limpiar cualquier producto de la Graff. Para, limpiar, simplemente use un paño húmedo y seque con una toalla suave.**

**WARRANTY • GARANTÍA**

**ENGLISH**

**ESPAÑOL**

Warranty conditions and warranty registration card are outlined on a separate sheet.

Las condiciones de la garantía y la tarjeta del registro de la garantía se encuentran en una página separada.