

Dear Customer

Thank you for selecting our product. We are confident we can fully satisfy your expectations by offering you a wide range of technologically advanced products which directly result from our many years of experience in faucet and fitting production.

ENGLISH

Estimado Cliente

Muchas gracias por elegir nuestro producto. Estamos seguros que podemos satisfacer completamente sus expectativas ofreciéndole una amplia variedad de productos tecnológicamente avanzados que resultan directamente de muchos años de experiencia en grifos y su producción apropiada.

ESPAÑOL

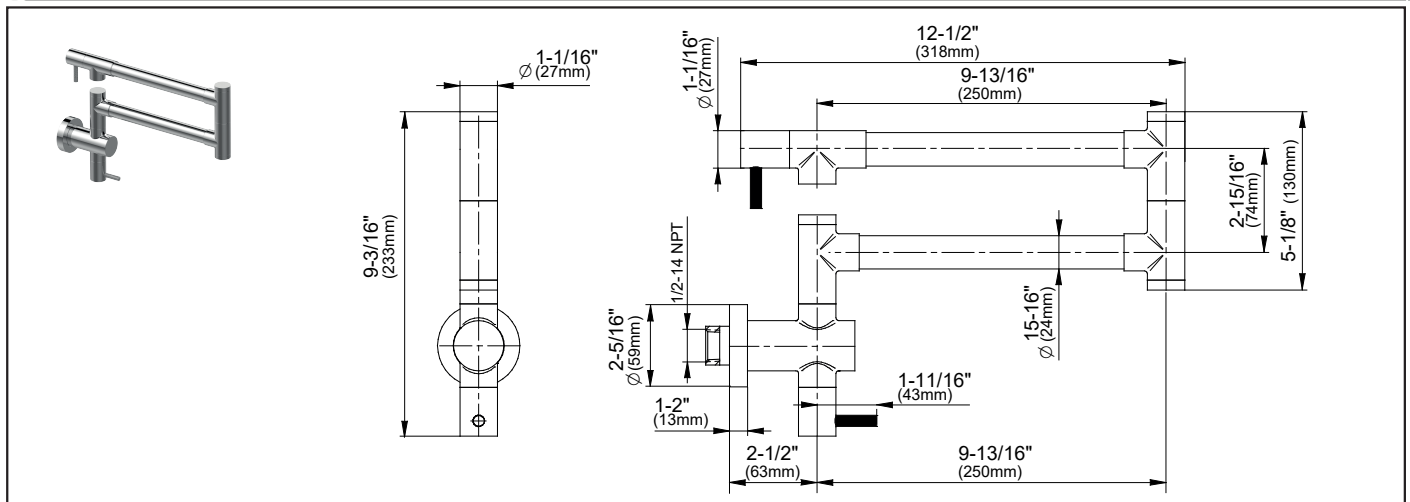
ATTENTION!

For care, use soft towel with soap and water only! Under no circumstances should you use any chemicals.

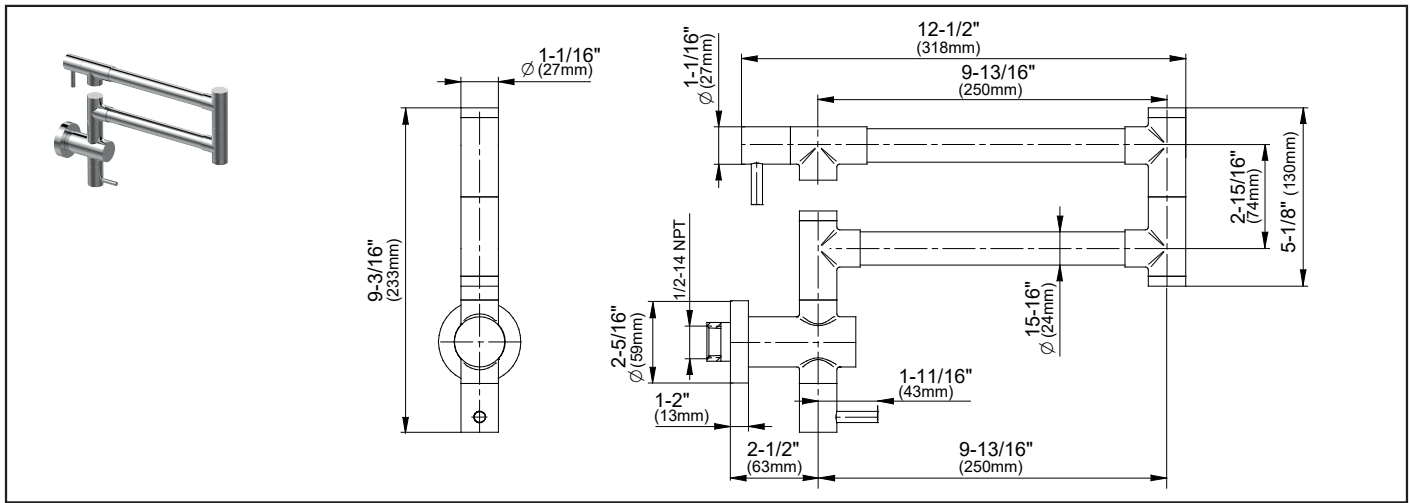
ATENCIÓN!

Para el cuidado, utilice solamente una toalla suave con jabón y agua! Bajo ninguna circunstancia no use productos químicos.

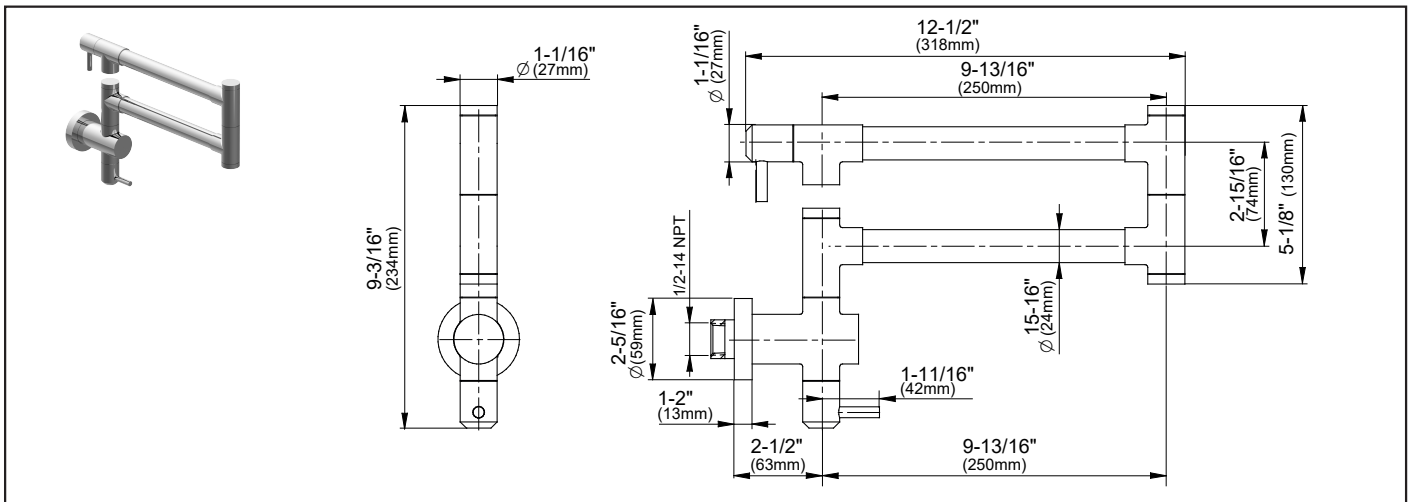
Model **G-4910-LM57P**



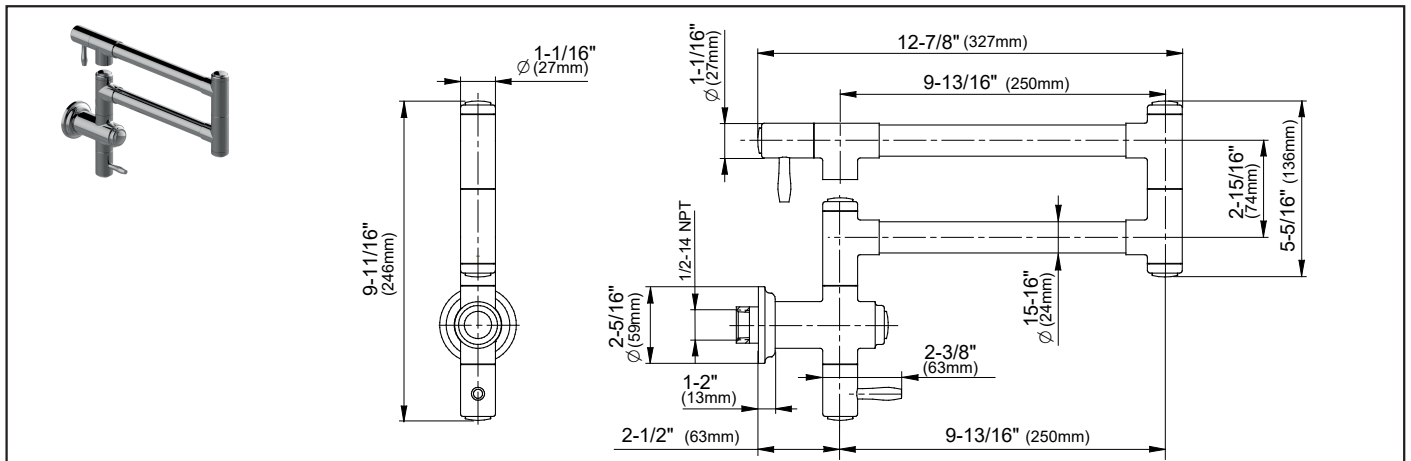
Model **G-4910-LM41P**



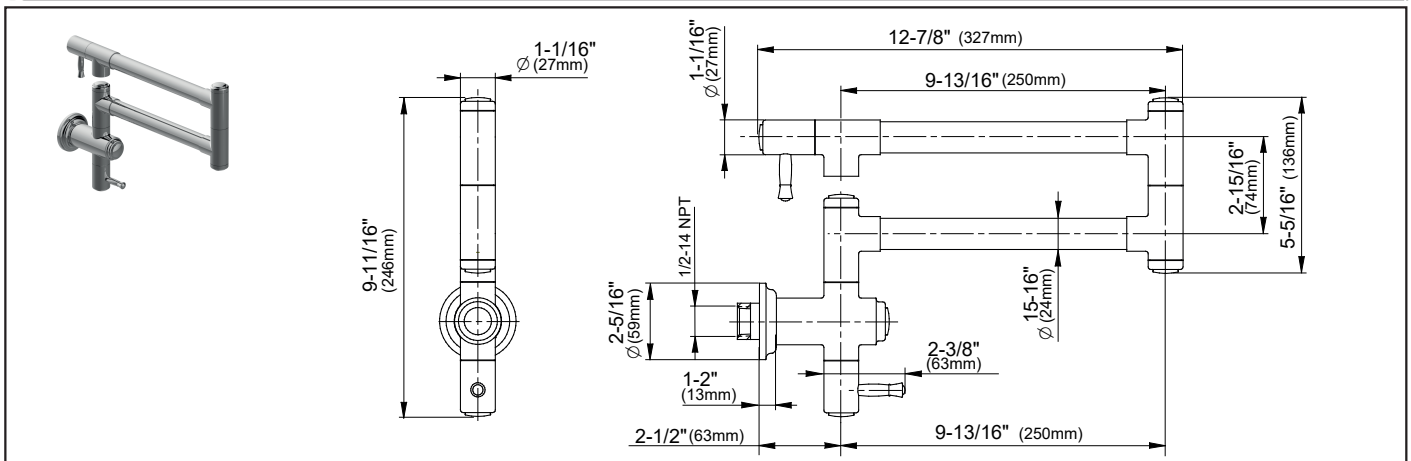
Model **G-4910-LM52P**



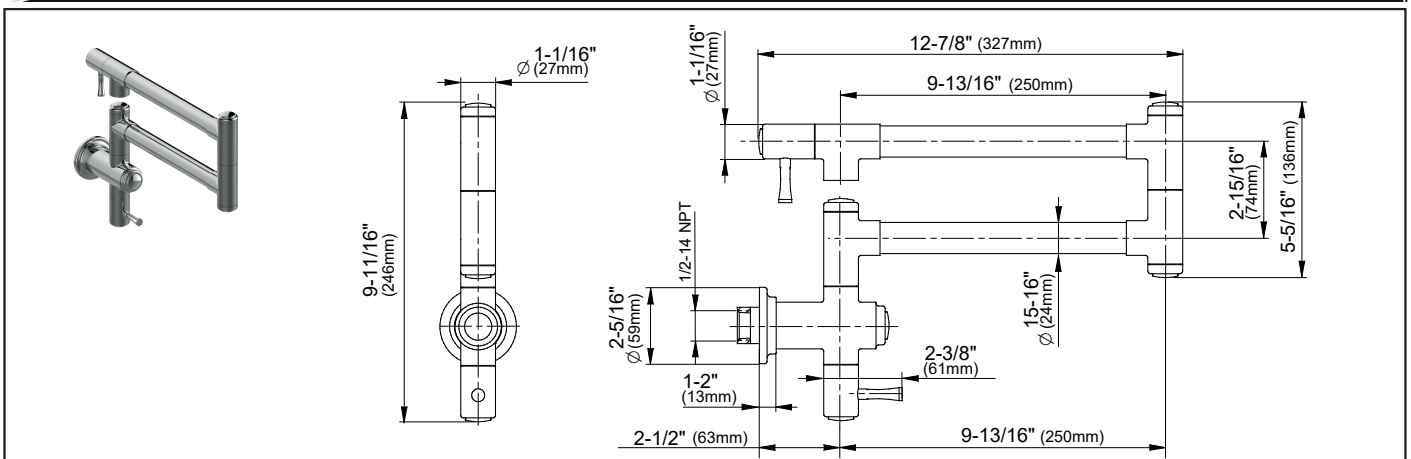
Modelo **G-4915-LM50P**



Modelo **G-4915-LM68P**



Modelo **G-4915-LM67P**



ENGLISH

- ➔ **For easy installation of your GRAFF product you will need:**
 - to READ ALL the instructions completely before beginning,
 - to READ ALL the warnings, care and maintenance information.
- ➔ **To complete the project, you should:**
 - gather the tools and all the parts you will need,
 - prepare the mounting area,
 - finally test.
- ➔ **You should have the following tools:**
 - Ø1/4" (6mm) carbide drill bit,
 - electric drill,
 - Phillips screwdriver,
 - level,

ESPAÑOL

- ➔ **Para la instalación fácil de su producto de la GRAFF usted necesitará:**
 - LEER TODAS las instrucciones completamente antes de comenzar,
 - LEER TODA la información sobre las advertencias, cuidado y mantenimiento.
- ➔ **Para terminar el proyecto, usted debe:**
 - recolectar las herramientas y todas las piezas que usted necesitará,
 - preparar el área para el montaje,
 - finalmente pruebe,
- ➔ **Usted debe tener las herramientas siguientes:**
 - broca de carburo de Ø1/4" (6mm),
 - taladro eléctrico,
 - desarmador Phillips,
 - nivel,

HELPFUL SYMBOLS • SÍMBOLOS AUXILIARES

1



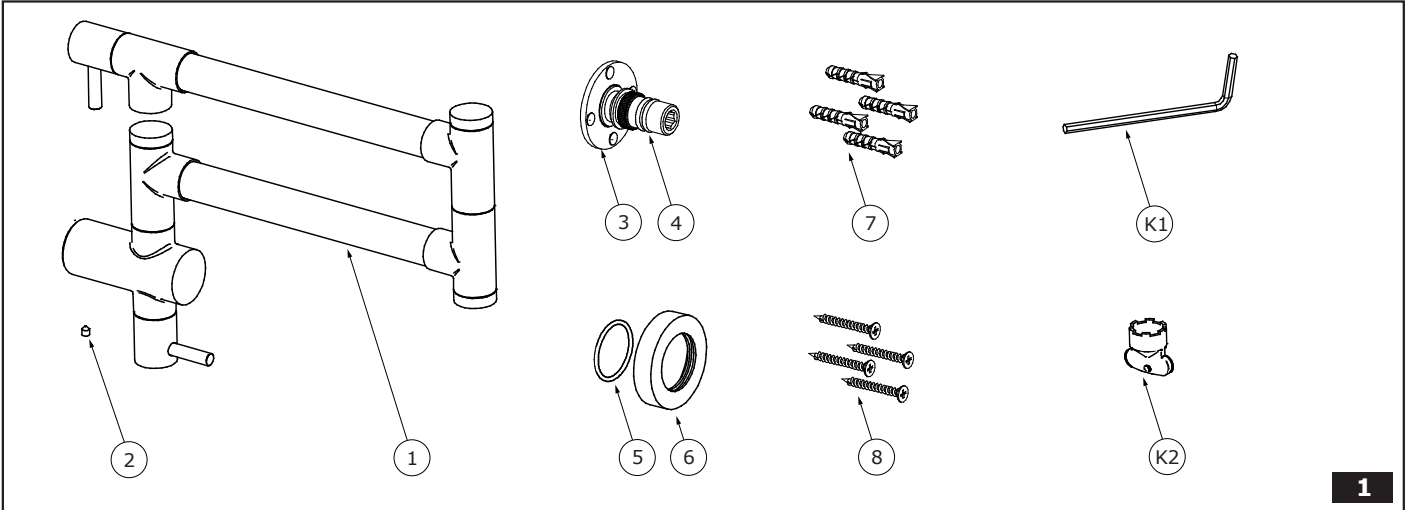
Pay attention
Tenga en cuenta



Use the tool
Use herramienta

PARTS IN THE BOX • PIEZAS EN LA CAJA

2



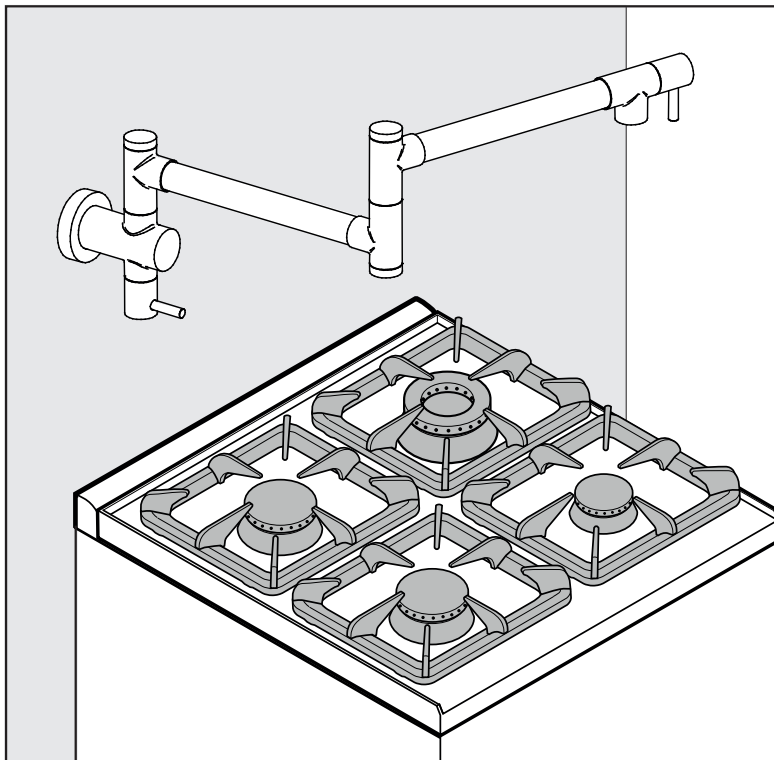
1

ENGLISH

ESPAÑOL

- 1** POT FILLER FAUCET
- 2** SCREW
- 3** POWER CONNECTION
- 4** O-RING SEAL (2 psc)
- 5** O-RING SEAL
- 6** ROSETTE
- 7** EXPANSION BOLT (4 psc)
- 8** SCREW (4 psc)
- K1** KEY HEX (2,5mm)
- K2** SPECIAL KEY FOR THE AERATOR

- 1** GRIFO DE LLENADO DE OLLAS
- 2** TORNILLO
- 3** CONEXIÓN DE ALIMENTACIÓN
- 4** JUNTA TÓRICA (2 uds)
- 5** JUNTA TÓRICA
- 6** ROSETÓN
- 7** PERNO DE EXPANSIÓN (4 uds)
- 8** TORNILLO (4 uds)
- K1** LLAVE ALLEN (2,5mm)
- K2** LLAVE ESPECIAL PARA EL AERADOR

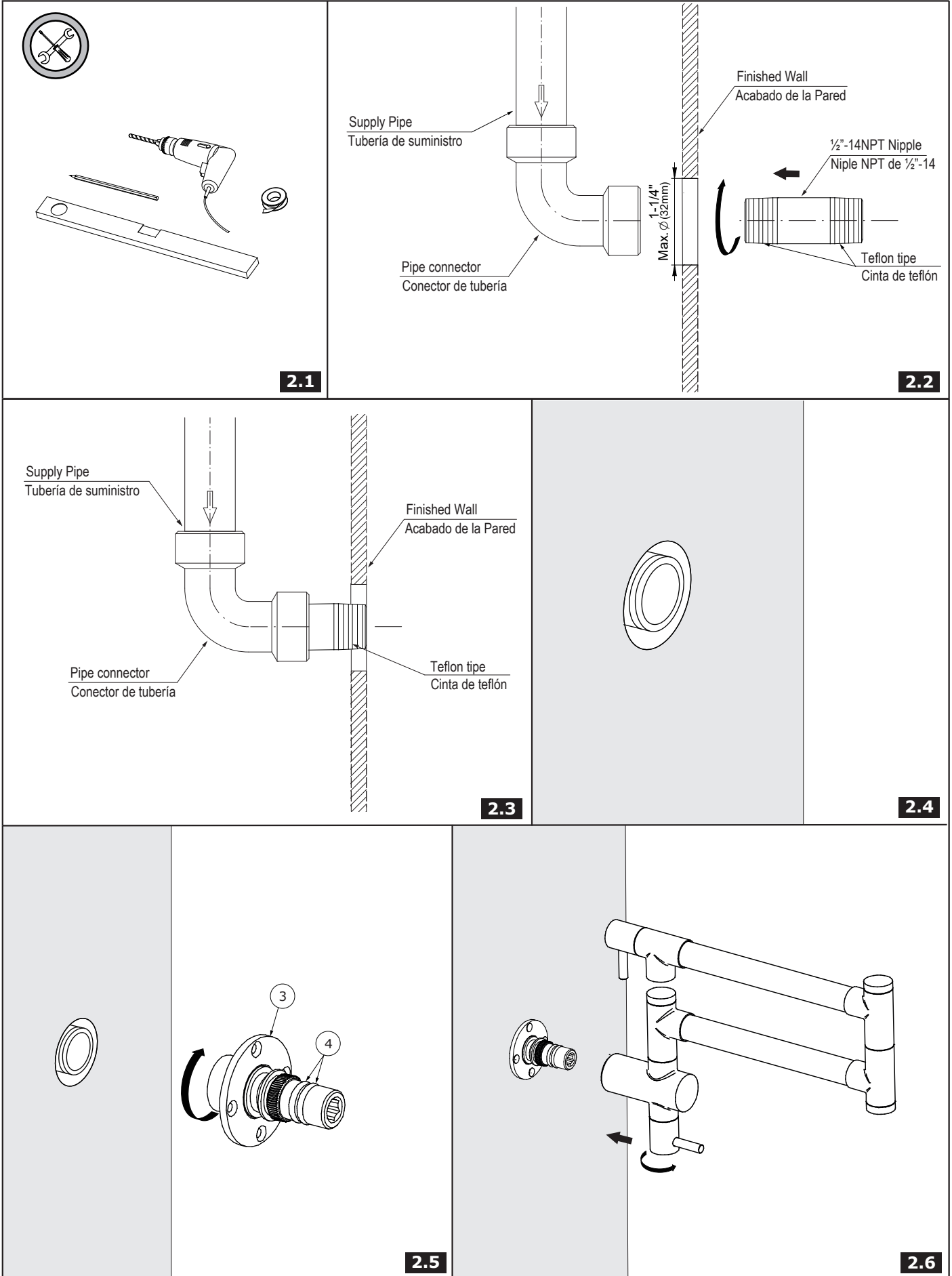


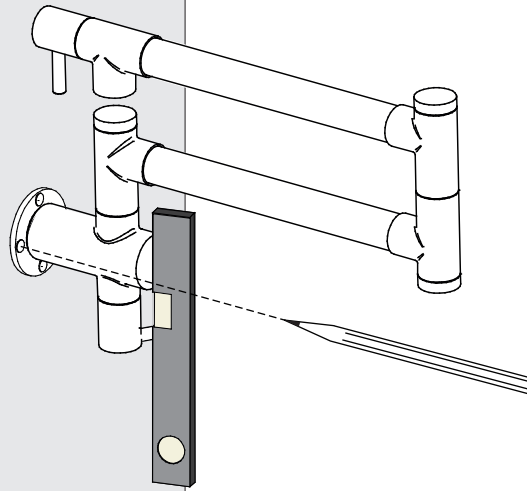
ENGLISH

IMPORTANT!
The pot filler faucet should be mounted on the wall about 16 to 22 inches above the stove burner. Trying to position the faucet too close to the top of the largest pot filler will only leave the faucet at risk of damage during regular use.

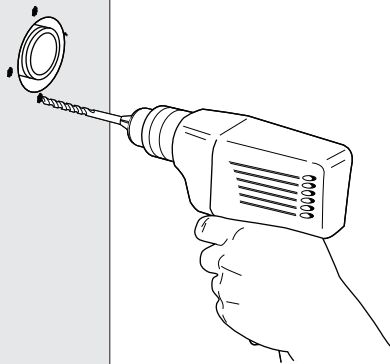
ESPAÑOL

IMPORTANTE!
El grifo de la cocina debe montarse en la pared a unos 16-22 pulgadas por encima del fuego de la cocina. Si se coloca el grifo demasiado cerca del borde superior de la olla más alta, se corre el riesgo de dañar el grifo durante su empleo.

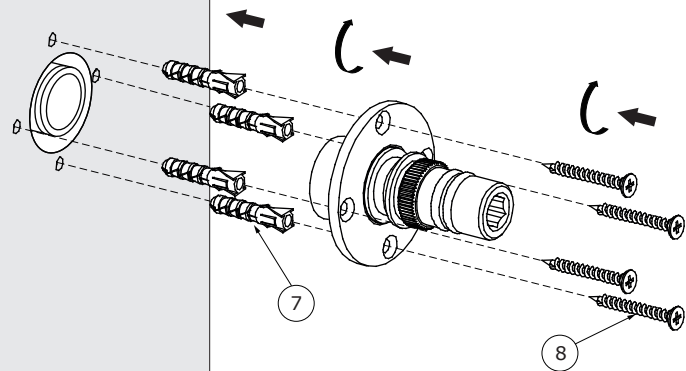




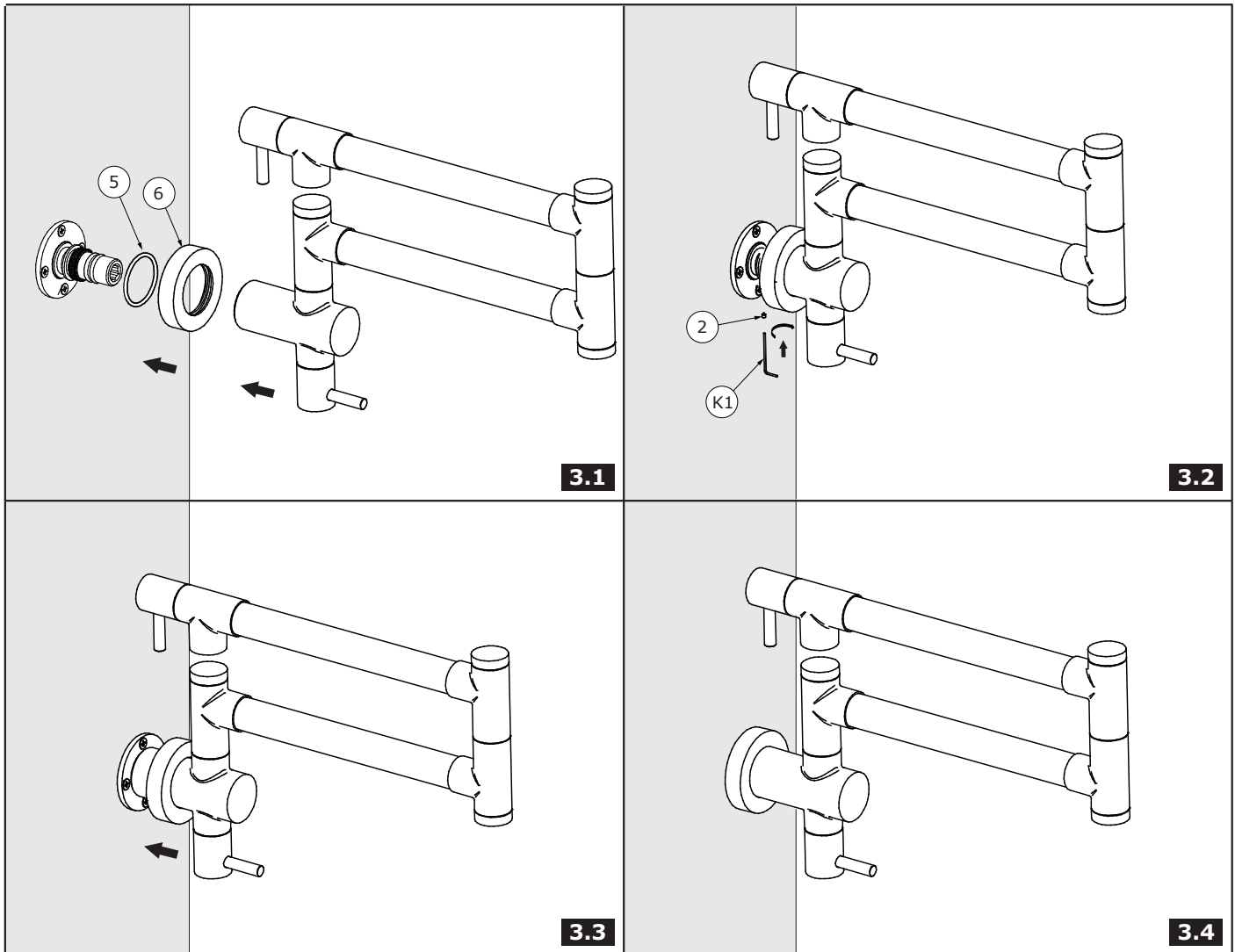
2.7



2.8



2.9



CARE AND MAINTENANCE • CUIDADO Y MANTENIMIENTO

ENGLISH

Your *Graff* product is designed and engineered in accordance with the highest quality and performance standards. Be sure not to damage the finish during installation. Care should be given to the cleaning of this product. Although its finish is extremely durable, it can be damaged by harsh abrasives or polish. **Never use abrasive cleaners, acids, solvents, etc. to clean any *Graff* product. To clean, simply wipe gently with a damp cloth and blot dry with a soft towel.**

ESPAÑOL

Su producto de la *Graff* esta diseñado y dirigido acuerdo con los estándares de funcionamiento y calidad más altos. Este seguro no dañar las terminaciones del grifo durante la instalación. Cuide el producto manteniendolo siempre limpio. Aunque su acabado es extremadamente durable, puede ser dañado por los abrasivos o pulientes ásperos. **Nunca utilice limpiadores abrasivos, ácidos, solventes, el etc. para limpiar cualquier producto de la *Graff*. Para limpiar, simplemente use un paño húmedo y seque con una toalla suave.**

WARRANTY • GARANTÍA

ENGLISH

Warranty conditions and warranty registration card are outlined on a separate sheet.

ESPAÑOL

Las condiciones de la garantía y la tarjeta del registro de la garantía se encuentran en una pagina separada.

**MORE INFORMATION
MÁS INFORMACIÓN**
www.graff-designs.com



**HOTLINE FOR HELP
NUMERO DE EMERGENCJA**

For toll-free information and answers to your questions, call:
Llame sin costo para obtener informacion y respuestas a sus preguntas:



1 - 800 - 954 - GRAF (4723)

All dimensions and drawings are for reference only. For details, please refer to actual products.
Todas las dimensiones y dibujos sirven únicamente de referencia. Para consultar detalles, ver los productos.