

Dear Customer

Thank you for selecting our product. We are confident we can fully satisfy your expectations by offering you a wide range of technologically advanced products which directly result from our many years of experience in faucet and fitting production.

ENGLISH

Estimado Cliente

Muchas gracias por elegir nuestro producto. Estamos seguros que podemos satisfacer completamente sus expectativas ofreciéndole una amplia variedad de productos tecnológicamente avanzados que resultan directamente de muchos años de experiencia en grifos y su producción apropiada.

ESPAÑOL

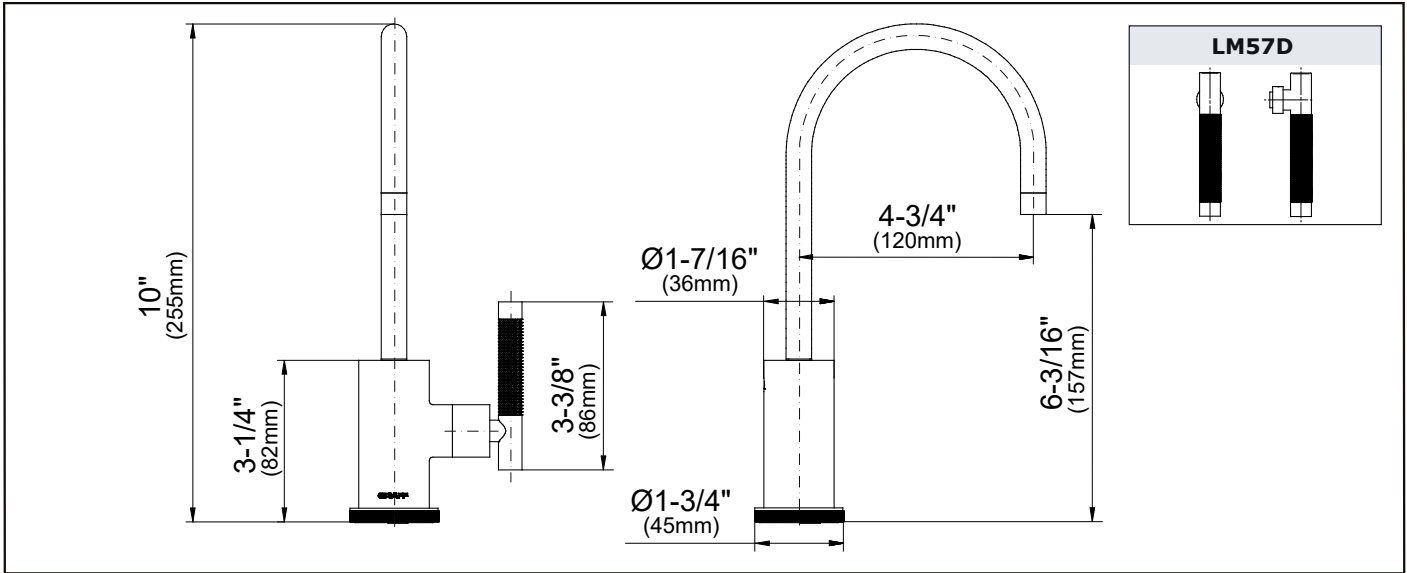
ATTENTION!

For care, use soft towel with soap and water only! Under no circumstances should you use any chemicals.

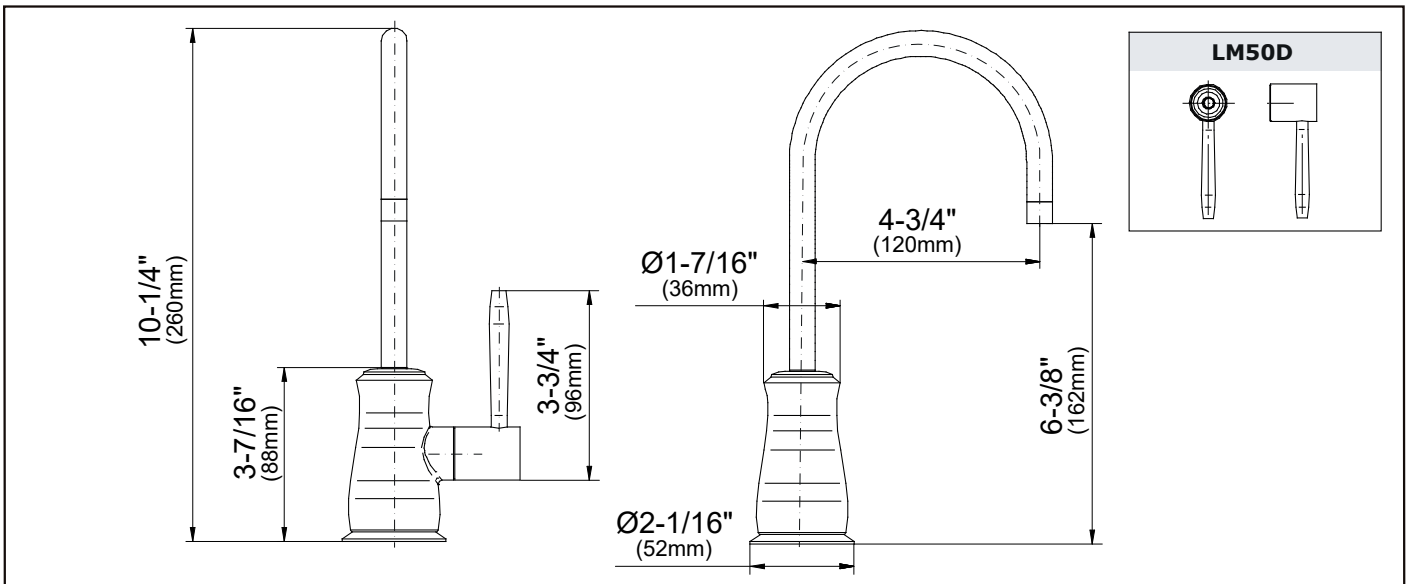
ATENCIÓN!

Para el cuidado, utilice solamente una toalla suave con jabón y agua! Bajo ninguna circunstancia no use productos químicos.

Modelo **GN-5965H- ****



Modelo **GN-5960H- ****



➔ For easy installation of your GRAFF faucet you will need:

- to READ ALL the instructions completely before beginning,
- to READ ALL the warnings, care and maintenance information.

➔ To complete the project, you should:

- gather the tools and all the parts you will need,
- prepare the mounting area,
- mount the faucet,
- connect the supply lines,
- finally test and flush the faucet.

➔ You should have the following tools:

- Philips screwdriver,
- adjustable wrench,
- channel pliers.

ENGLISH

➔ Para la instalación fácil de su grifo de la GRAFF usted necesitará:

- LEER TODAS las instrucciones completamente antes de comenzar,
- LEER TODA la información sobre las advertencias, cuidado y mantenimiento.

➔ Para terminar el proyecto, usted debe:

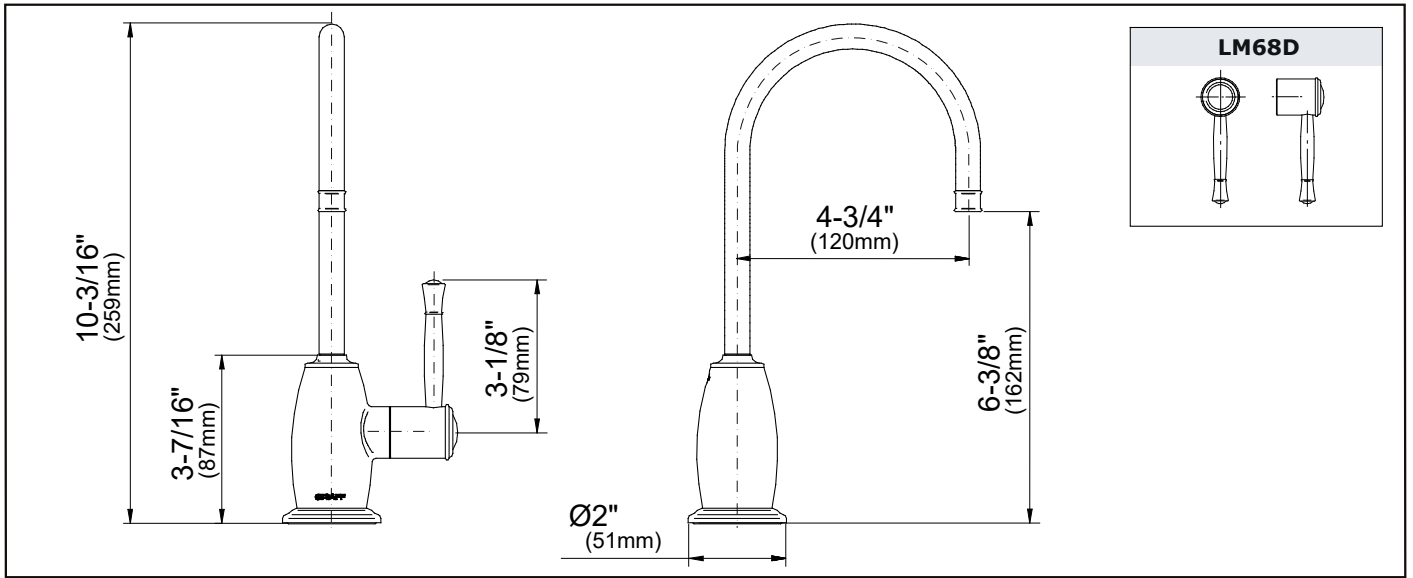
- recolectar las herramientas y todas las piezas que usted necesitará,
- prepare el área para el montaje,
- monte el grifo,
- conecte las líneas de fuente,
- finalmente pruebe y limpie el grifo con un chorro de agua.

➔ Usted debe tener las herramientas siguientes:

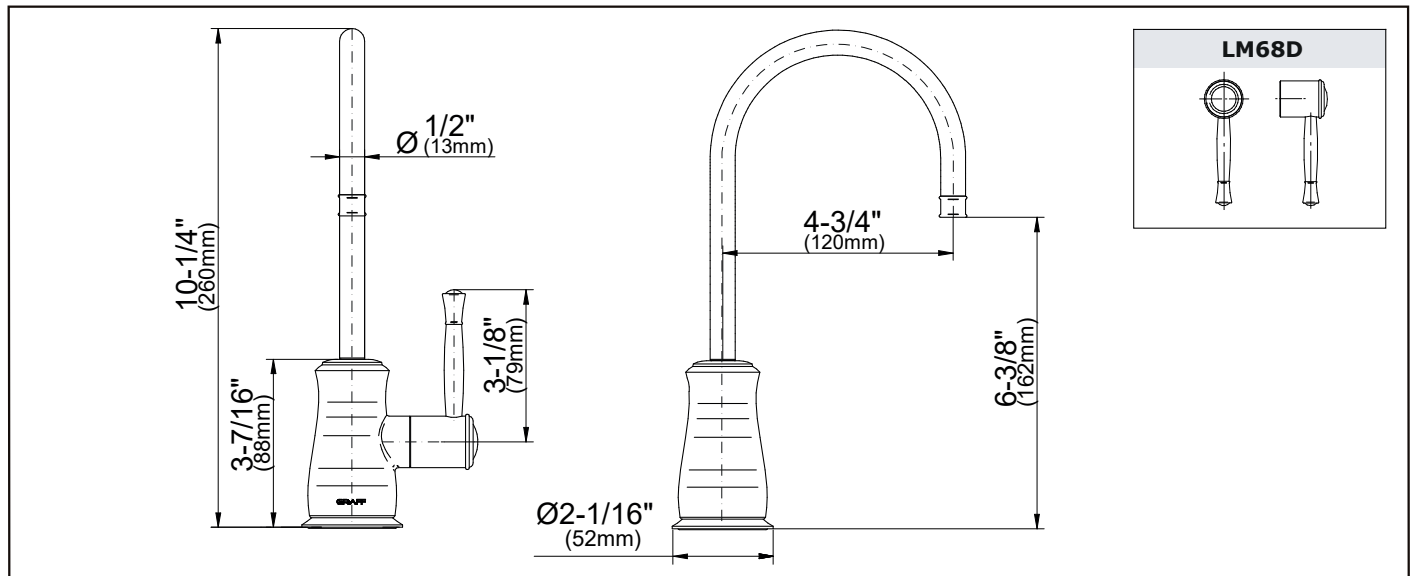
- destornillador Philips,
- llave ajustable,
- alicates acanalados.

ESPAÑOL

Modelo **GN-5945H-***

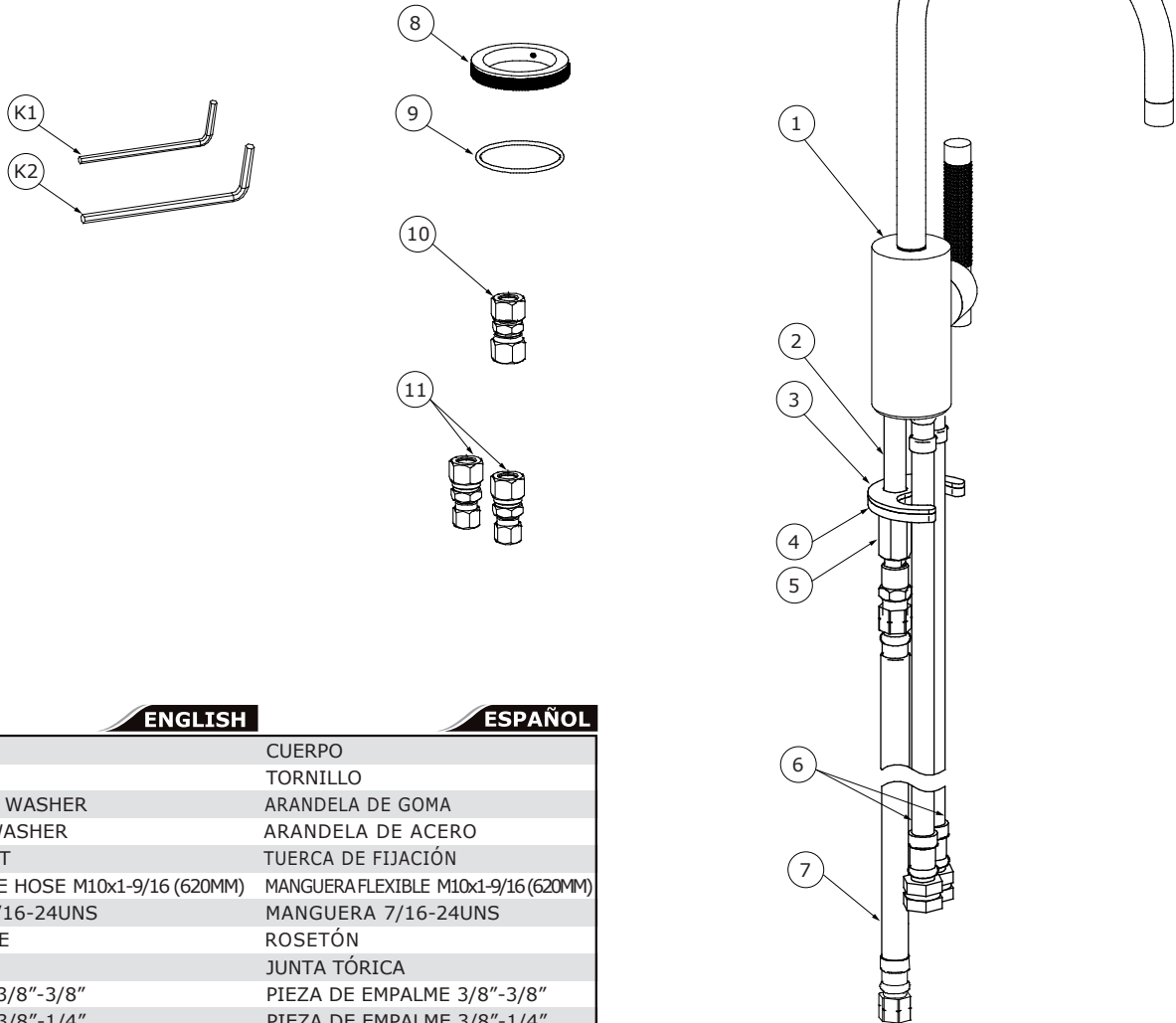


Modelo **GN-4824H-***



PARTS IN THE BOX ● PIEZAS EN LA CAJA

1



ENGLISH

ESPAÑOL

1	BODY	CUERPO
2	SCREW	TORNILLO
3	RUBBER WASHER	ARANDELA DE GOMA
4	STEEL WASHER	ARANDELA DE ACERO
5	LOCKNUT	TUERCA DE FIJACIÓN
6	FLEXIBLE HOSE M10x1-9/16 (620MM)	MANGUERA FLEXIBLE M10x1-9/16 (620MM)
7	HOSE 7/16-24UNS	MANGUERA 7/16-24UNS
8	ROSETTE	ROSETÓN
9	O-RING	JUNTA TÓRICA
10	NIPPLE 3/8"-3/8"	PIEZA DE EMPALME 3/8"-3/8"
11	NIPPLE 3/8"-1/4"	PIEZA DE EMPALME 3/8"-1/4"
K1	2MM HEX KEY	LLAVE ALLEN 2MM
K2	2,5MM HEX KEY	LLAVE ALLEN 2,5MM

1

REMOVE OLD FAUCET

- Turn off the water supplies (hot and cold water).
- Disconnect supply lines and remove old faucet.
- Clean the sink surface of putty, dirt, etc.

BEFORE INSTALLING

- Before installing the faucet, it is good to rinse the supply pipelines in order to do away with the dirty residue.
- We recommend installing the filter taps.

QUITE EL GRIFO VIEJO

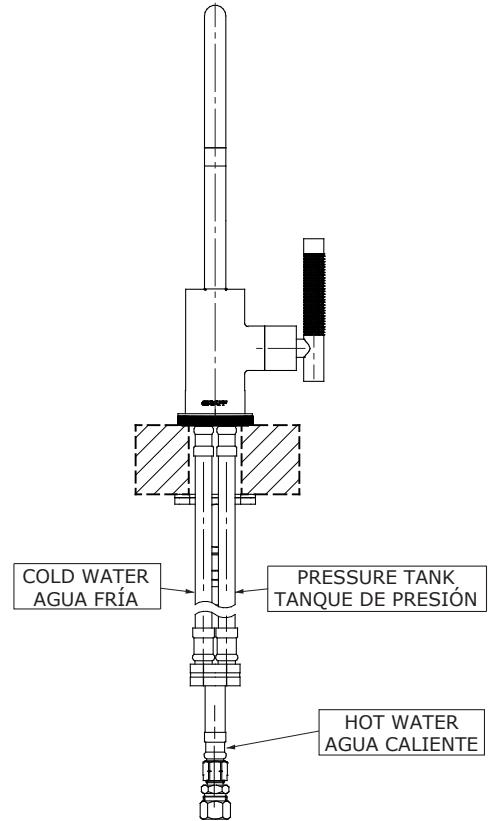
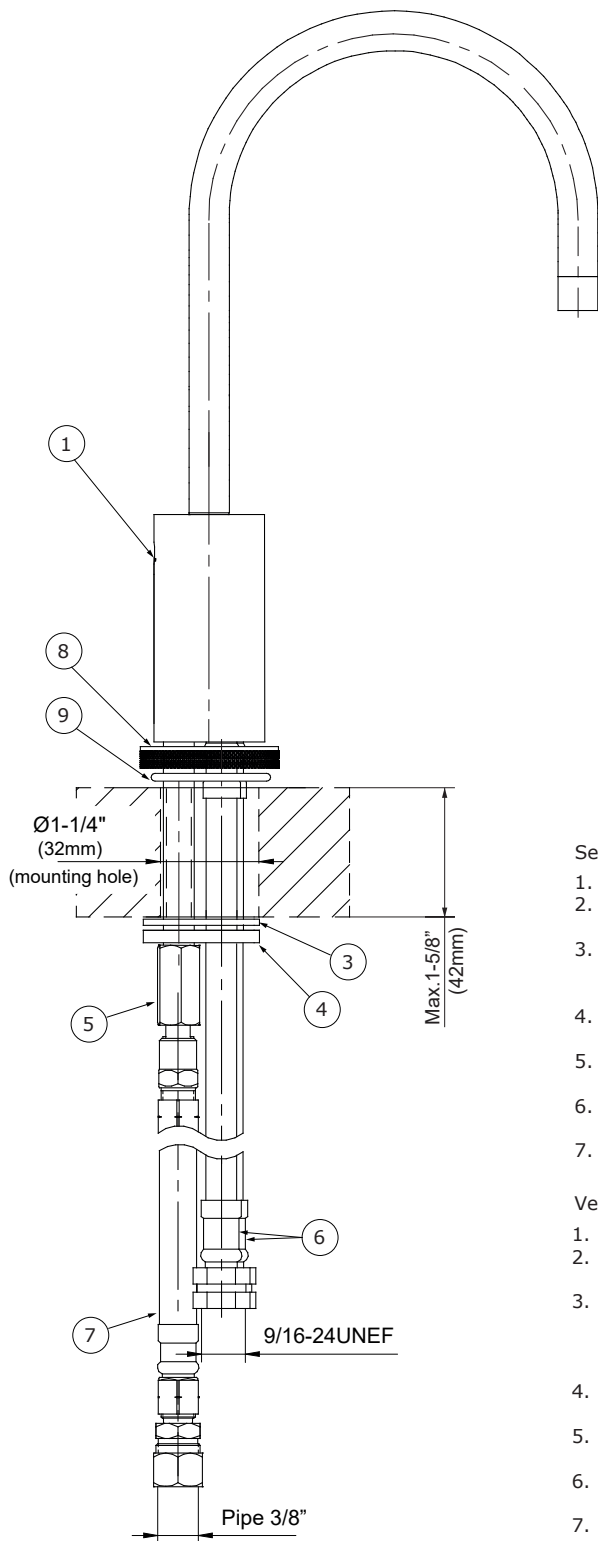
- Limpie las tuberías a fondo y cierre las llaves de suministro de agua (agua caliente y fría).
- Desconecte las líneas de suministro y quite el grifo viejo.
- Limpie la superficie del fregadero de la masilla, suciedad, etc.

ANTES DE LA INSTALACIÓN

- Antes de instalar el grifo, es bueno enjuagar las tuberías suministro para eliminar residuos.
- Recomendamos el instalar los tapones de filtro.

FAUCET INSTALLATION ● INSTALACIÓN DE LA GRIFERÍA

2



See fig. 2

ENGLISH

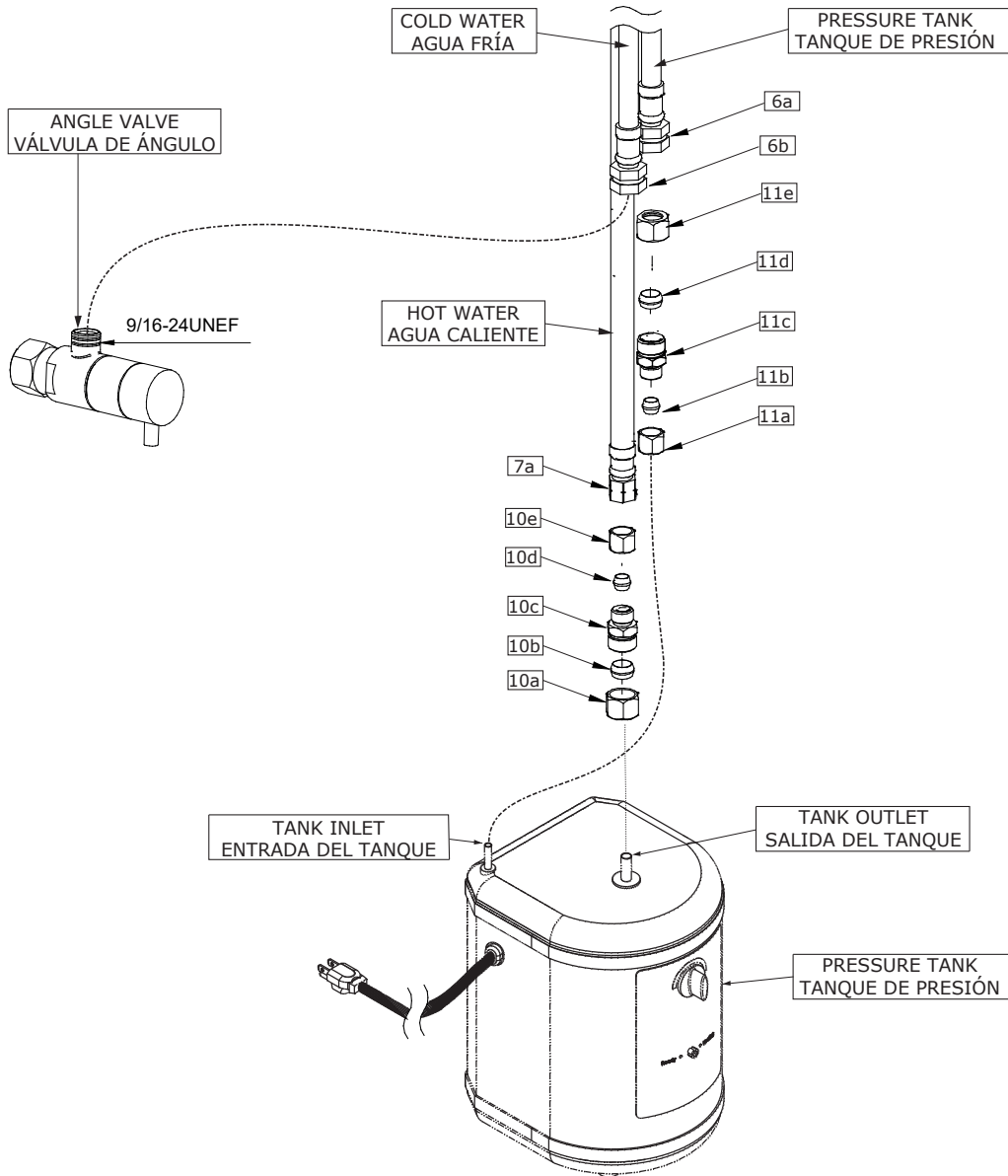
1. The faucet is supplied in a box as a complete assembly.
2. Unscrew locknut (5) and remove rubber washer (3) and steel washer (4).
3. Insert the faucet through a hole of deck plate (if installed) and into a hole of the sink. Make sure that the oring seal (9) sits correctly in its ownhousing in the bottom ring (8).
4. Remount rubber washer (3), steel washer (4), and locknut (5) and hand-tighten, do not over-tighten.
5. Rotate the handle to the left and right, noting where it stops. Place the faucet in the correct position with sink.
6. Be sure that the faucet is aligned properly. Make final tightening of locknut (5).
7. Please check label on flexible supply hose for identification of hot (redsticker) and cold (blue sticker) water.

Ver. fig. 2

ESPAÑOL

1. El grifo esta provisto en una caja ensamblado.
2. Destornille la tuerca de fijación (5) quite la arandela de goma (3), arandela de acero (4).
3. Introduzca el grifo atavez del agujero de la placa de la cubierta (si esta instalada) dentro del agujero del lavatorio. Asegurese de que la empaquetadura de anillo (9) asiente correctamente en su propia cubierta en elanillo inferior (8).
4. Vuelva a colocar la arandela de goma (3), arandela de acero (4), y la tuerca de fijación (5) y ajuste con la mano; noajustar demasiado.
5. Gire la manilla a la izquierda y derecha, observando donde se detiene. Coloque el grifo en la posición correcta en relacion al lavatorio.
6. Asegurese de que el grifo este alineado correctamente. Haga el ajustado-final de la tuerca de fijación (5).
7. Verifique la etiqueta de la manguera flexible suministrada para identficarsi es agua caliente (etiqueta roja) o agua fría (etiqueta azul).

2



See fig. 3

ENGLISH

Important: The recommended hot pressure tank must have fittings that are 1/4" compression inlet and 3/8" compression outlet.

Warning: Do not connect PRESSURE TANK to electrical prior to reading PRESSURE TANK installation instructions.

1. Remove and discard from of the nipple (11) one 3/8" nut (11e) and sleeve (11d).
2. Place 1/4" compression nut (11a) and sleeve (11b) onto hot tank INLET slide coupling body (11c) on and securely tighten 1/4" compression nut (11a) to coupling body (11c)
3. Remove and discard from of the nipple (10) one 3/8" nut (10e) and sleeve (10d).
4. Place 3/8" compression nut (10a) and sleeve (10b) onto hot tank OUTLET slide coupling body (10c) on and securely tighten 3/8" compression nut (10a) to coupling body (10c)
5. Tighten hose from dispenser with nut (6a) to coupling (11) at tank INLET
6. Tighten end of transfer hose (7a) to coupling (10) at tank OUTLET
7. Hand tighten hose from dispenser (6b) to water supply VALVE (not included).
Turn on water supply VALVE and operate dispenser by rotating handle; check for leaks and adjust as necessary.

See fig. 3

ESPAÑOL

Importante: El tanque de presión caliente recomendado debe tener ajustes de entrada de compresión de 1/4" y de salida de compresión de 3/8".

Advertencia: No conecte el TANQUE DE PRESIÓN a la electricidad antes de leer las instrucciones de instalación del mismo.

1. Retire y deseche del niple (11) una tuerca de 3/8" (11e) y el manguito (11d).
2. Coloque la tuerca de compresión de 1/4" (11a) y el manguito (11b) en la ENTRADA del tanque caliente, deslice el cuerpo del acoplamiento (11c) y apriete firmemente la tuerca de compresión de 1/4" (11a) al cuerpo de acoplamiento (11c).
3. Retire y deseche del niple (10) una tuerca de 3/8" (10e) y el manguito (10d).
4. Coloque la tuerca de compresión de 3/8" (10a) y el manguito (10b) en la SALIDA del tanque caliente, deslice el cuerpo de acoplamiento (10c) y apriete firmemente la tuerca de compresión de 3/8" (10a) al cuerpo de acoplamiento (10c).
5. Apriete la manguera del dispensador con la tuerca (6a) al acoplamiento (11) en la ENTRADA del tanque.
6. Apriete el extremo de la manguera de transferencia (7a) al acoplamiento (10) en la SALIDA del tanque.
7. Apriete a mano la manguera del dispensador (6b) en la VÁLVULA de suministro de agua (no incluida).
Abra la VÁLVULA de suministro de agua y haga funcionar el dispensador girando el asa; compruebe si hay fugas y ajuste si es necesario.

Abra la VÁLVULA de suministro de agua y haga funcionar el dispensador girando el asa; compruebe si hay fugas y ajuste si es necesario.

CARE AND MAINTENANCE ● CUIDADO Y MANTENIMIENTO

4

ENGLISH

ESPAÑOL

➔ Your *Graff* faucet is designed and engineered in accordance with the highest quality and performance standards. Be sure not to damage the finish during installation. Care should be given to the cleaning of this product. Although its finish is extremely durable, it can be damaged by harsh abrasives or polish. **Never use abrasive cleaners, acids, solvents, etc. to clean any Graff product. To clean, simply wipe gently with a damp cloth and blot dry with a soft towel.**

➔ Su grifo de la *Graff* esta diseñado y dirigido acuerdo con los estándares de funcionamiento y calidad más altos. Este seguro no dañar las terminaciones del grifo durante la instalación. Cuide el producto manteniendolo siempre limpio. Aunque su acabado es extremadamente durable, puede ser dañado por los abrasivos o pulientes ásperos. **Nunca utilice limpiadores abrasivos, ácidos, solventes, el etc. para limpiar cualquier producto de la Graff. Para limpiar, simplemente use un paño húmedo y seque con una toalla suave.**

WARRANTY ● GARANTÍA

ENGLISH

ESPAÑOL

➔ Warranty conditions and warranty registration card are outlined on a separate sheet.

➔ Las condiciones de la garantía y la tarjeta del registro de la garantía se encuentran en una pagina separada.

**MORE INFORMATION
MÁS INFORMACIÓN**
www.graff-designs.com



**HOTLINE FOR HELP
NUMERO DE EMERGENCJA**

For toll-free information and answers to your questions, call:
Llame sin costo para obtener informacion y respuestas a sus preguntas:



1 - 800 - 954 - GRAF (4723)

All dimensions and drawings are for reference only. For details, please refer to actual products.
Todas las dimensiones y dibujos sirven únicamente de referencia. Para consultar detalles, ver los productos.