

Dear Customer

Thank you for selecting our product. We are confident we can fully satisfy your expectations by offering you a wide range of technologically advanced products which directly result from our many years of experience in faucet and fitting production.

ENGLISH

Estimado Cliente

Muchas gracias por elegir nuestro producto. Estamos seguros que podemos satisfacer completamente sus expectativas ofreciéndole una amplia variedad de productos tecnológicamente avanzados que resultan directamente de muchos años de experiencia en grifos y su producción apropiada.

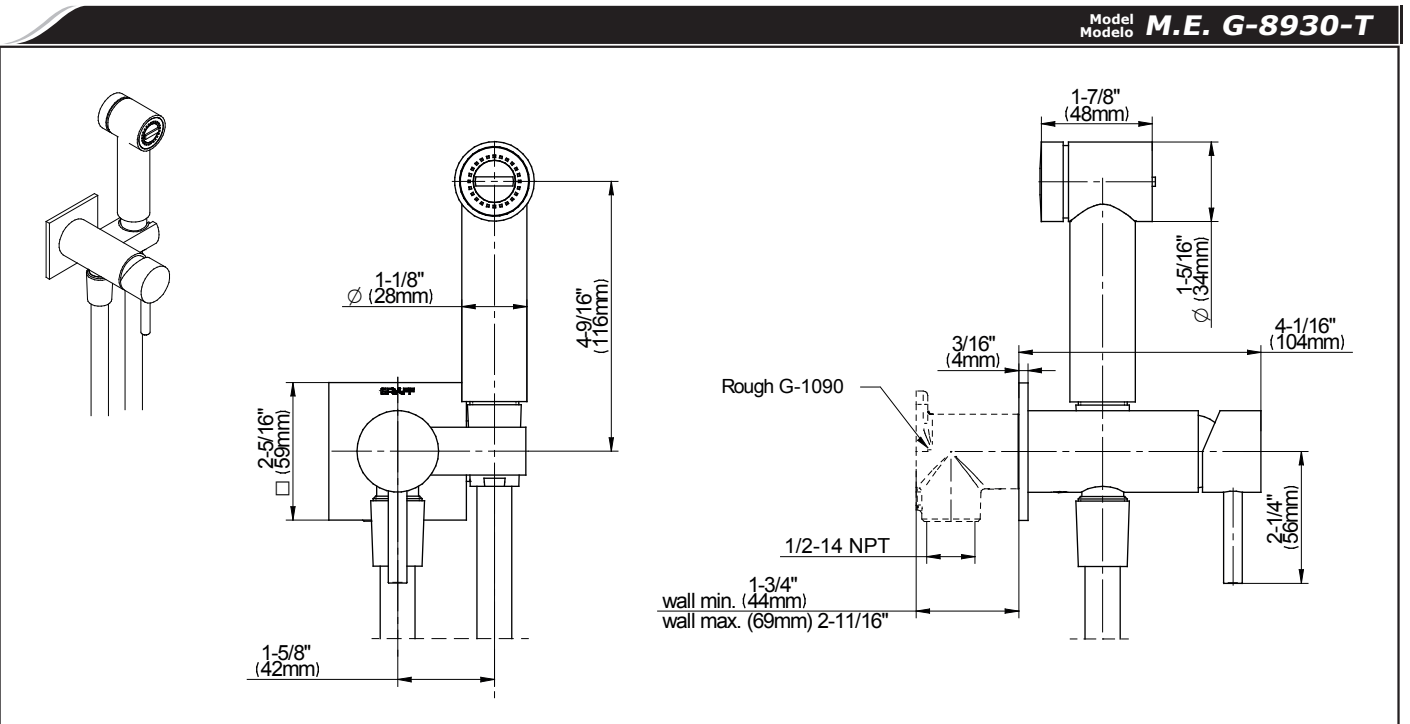
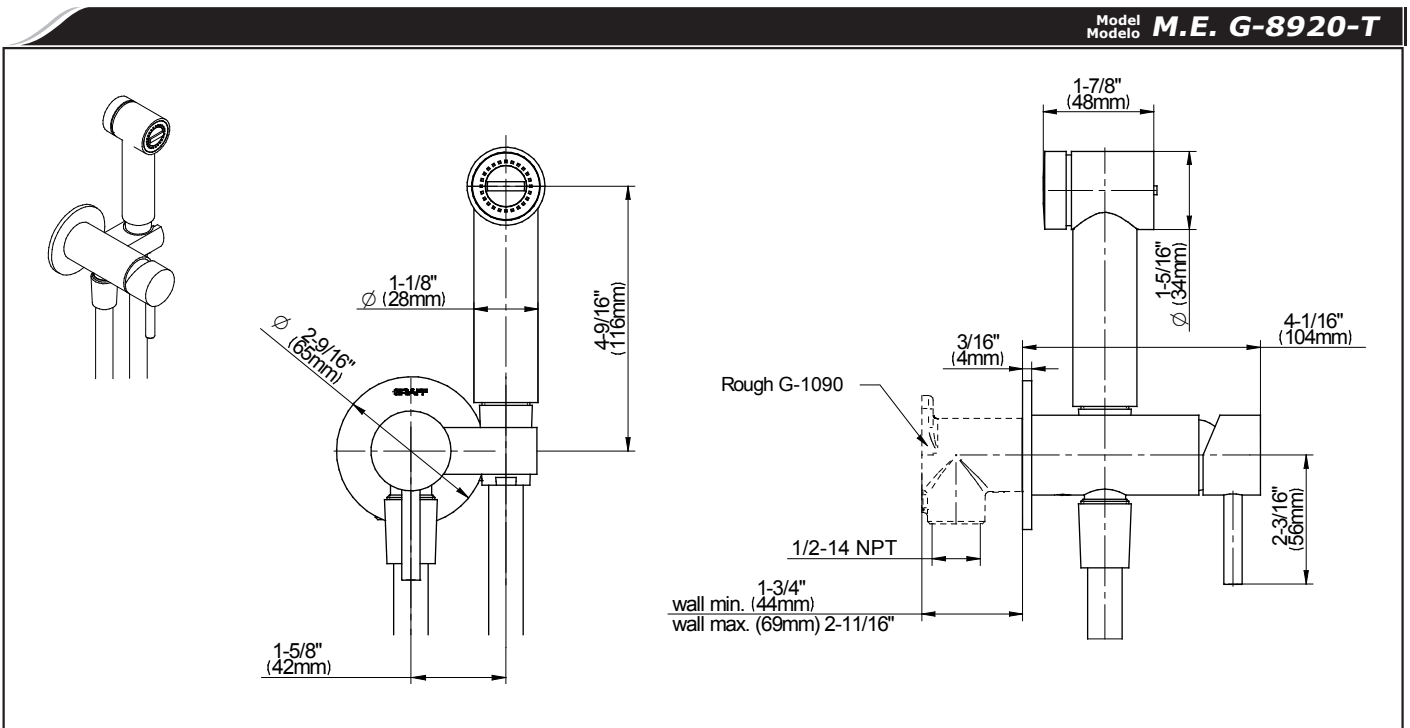
ESPAÑOL

ATTENTION!

For care, use soft towel with soap and water only! Under no circumstances should you use any chemicals.

ATENCIÓN!

Para el cuidado, utilice solamente una toalla suave con jabón y agua! Bajo ninguna circunstancia no use productos químicos.



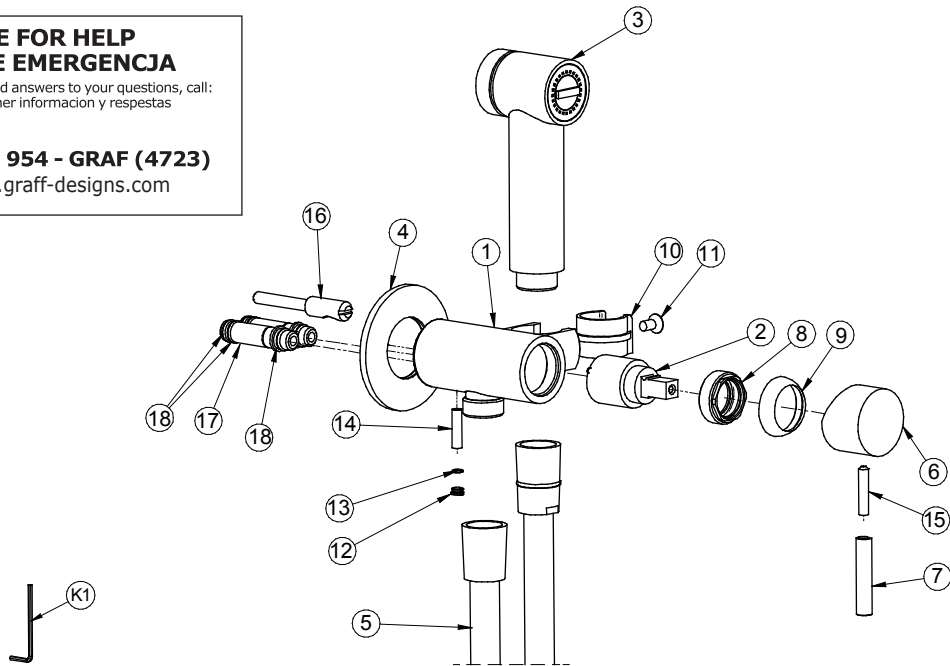
HOTLINE FOR HELP NUMERO DE EMERGENCIA

For toll-free information and answers to your questions, call:
Llame sin costo para obtener informacion y respuestas a sus preguntas:



1 - 800 - 954 - GRAF (4723)

www.graff-designs.com



1

ENGLISH

ESPAÑOL

1	MIXER BODY	CUERPO DE LA GRIFERÍA
2	CARTRIDGE	CARTUCHO
3	HANDSPRAY	PULVERIZADOR
4	SPRAY BASE	BASE DEL PULVERIZADOR
5	SPRAY HOSE	MANGUERA FLEXIBLE
6	LEVER BODY	CUERPO DEL PALANCA
7	LEVER BAR	BARRA DE LA PALANCA
8	NUT	TUERCA
9	CARTRIDGE COVER	CUBIERTA DEL CARTUCHO
10	SLEEVE	CASQUILLO
11	SCREW	TORNILLO
12	HOLE PLUG	OBTURADOR
13	O-RING	JUNTA TÓRICA
14	SCREW	TORNILLO
15	SCREW	TORNILLO
16	STUD BOLT	TORNILLO
17	MIXER CONNECTOR	CONECTOR DE LA GRIFERÍA
18	O-RING	JUNTA TÓRICA
K1	2.5MM HEX KEY	LLAVE ALLEN 2.5MM

ENGLISH

ESPAÑOL

➔ For easy installation of your GRAFF faucet you will need:

- to READ ALL the instructions completely before beginning,
- to READ ALL the warnings, care and maintenance information.

➔ To complete the project, you should:

- gather the tools and all the parts you will need,
- prepare the mounting area,
- mount the faucet,
- connect the supply lines,
- finally test and flush the faucet.

➔ You should have the following tools:

- adjustable wrench,
- channel pliers,
- hex key (included in the box).

➔ Para la instalación fácil de su grifo de la GRAFF usted necesitará:

- LEER TODAS las instrucciones completamente antes de comenzar,
- LEER TODA la información sobre las advertencias, cuidado y mantenimiento.

➔ Para terminar el proyecto, usted debe:

- recolectar las herramientas y todas las piezas que usted necesitará,
- prepare el área para el montaje,
- monte el grifo,
- conecte las líneas de fuente,
- finalmente pruebe y limpie el grifo con un chorro de agua.

➔ Usted debe tener las herramientas siguientes:

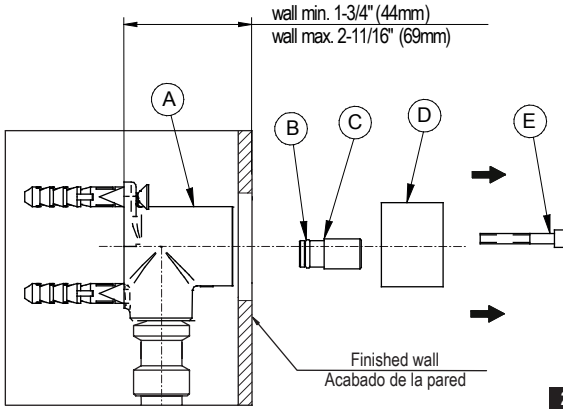
- llave ajustable,
- alicates acanalados,
- llave hexagonal (incluido en la caja).

ASSEMBLY OF TRIM ELEMENTS • MONTAJE DE ELEMENTOS EXTERNOS

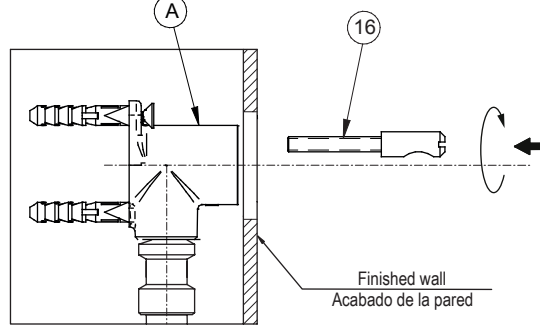
ENGLISH

ESPAÑOL

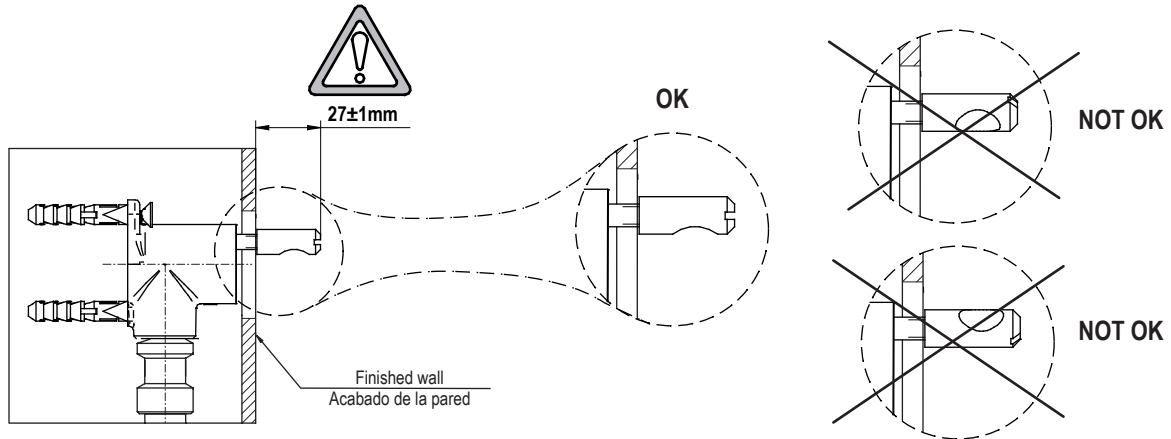
A	ROUGH	PARTE INTERNA
B	O-RING	JUNTA TÓRICA
C	PLUG	OBTURADOR
D	FITTING COVER	PROTECCIÓN DE MONTAJE
E	SCREW	TORNILLO
F	DOWEL	PASADOR
G	SCREW	TORNILLO



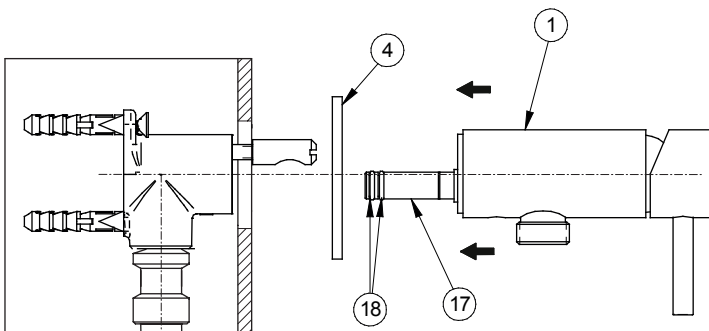
2.1



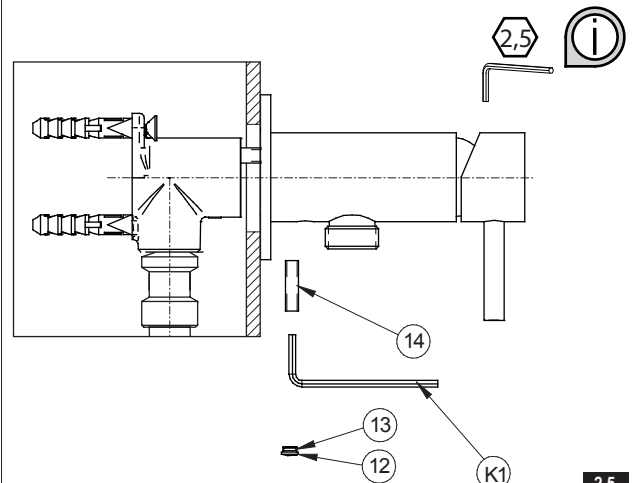
2.2



2.3

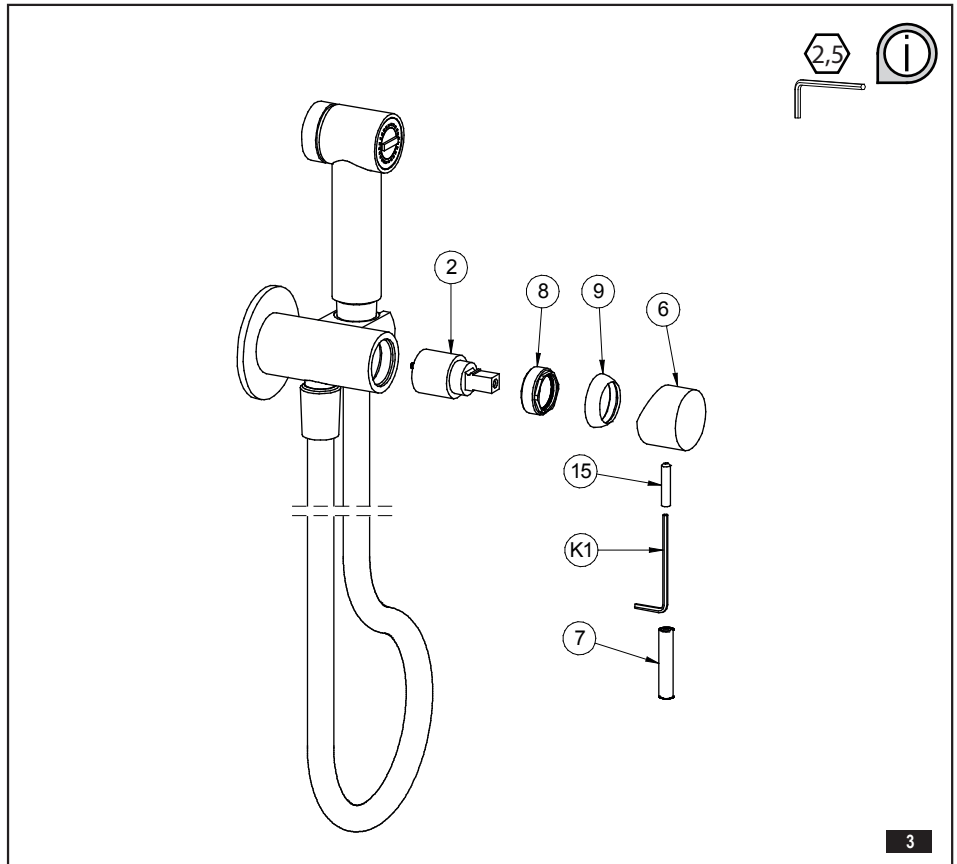
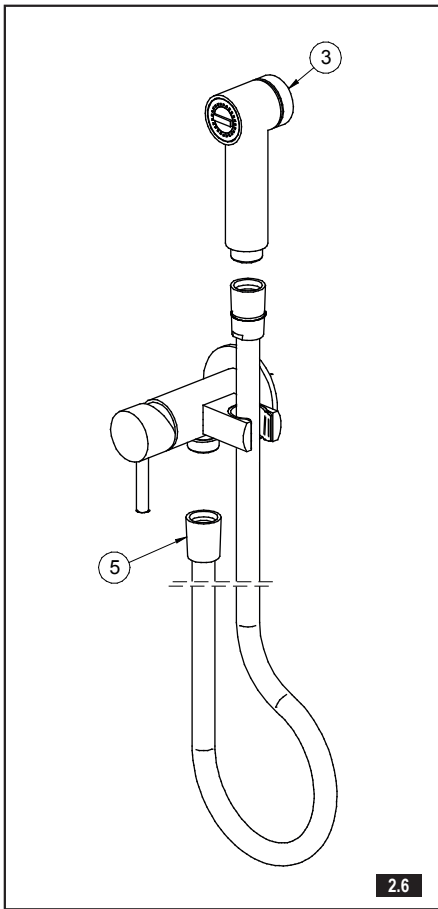


2.4



2.5

REPLACE THE CARTRIDGE • REEMPLAZAR EL CARTUCHO



CARE AND MAINTENANCE • CUIDADO Y MANTENIMIENTO

ENGLISH

Your *Graff* product is designed and engineered in accordance with the highest quality and performance standards. Be sure not to damage the finish during installation. Care should be given to the cleaning of this product. Although its finish is extremely durable, it can be damaged by harsh abrasives or polish. **Never use abrasive cleaners, acids, solvents, etc. to clean any *Graff* product. To clean, simply wipe gently with a damp cloth and blot dry with a soft towel.**

ESPAÑOL

Su producto de la *Graff* está diseñado y dirigido acuerdo con los estándares de funcionamiento y calidad más altos. Este seguro no dañar las terminaciones del grifo durante la instalación. Cuide el producto manteniéndolo siempre limpio. Aunque su acabado es extremadamente durable, puede ser dañado por los abrasivos o pulientes ásperos. **Nunca utilice limpiadores abrasivos, ácidos, solventes, el etc. para limpiar cualquier producto de la *Graff*. Para limpiar, simplemente use un paño húmedo y seque con una toalla suave.**

WARRANTY • GARANTÍA

ENGLISH

Warranty conditions and warranty registration card are outlined on a separate sheet.

ESPAÑOL

Las condiciones de la garantía y la tarjeta del registro de la garantía se encuentran en una página separada.

All dimensions and drawings are for reference only. For details, please refer to actual products.
Todas las dimensiones y dibujos sirven únicamente de referencia. Para consultar detalles, ver los productos.