

This faucet complies with NSF61/9, ASME/ANSI A112.18.1 and CSA B 125 Standards.
Este grifo se encuentra conforme con los estándares de NSF61/9, de ASME/ANSI A112.18.1 y de CSA B 125.

Installation Instructions • Instrucciones de Instalación

Dear Customer

Thank you for selecting our product. We are confident we can fully satisfy your expectations by offering you a wide range of technologically advanced products which directly result from our many years of experience in faucet and fitting production.

ENGLISH

Estimado Cliente

Muchas gracias por elegir nuestro producto. Estamos seguros que podemos satisfacer completamente sus expectativas ofreciéndole una amplia variedad de productos tecnológicamente avanzados que resultan directamente de muchos años de experiencia en grifos y su producción apropiada.

ESPAÑOL

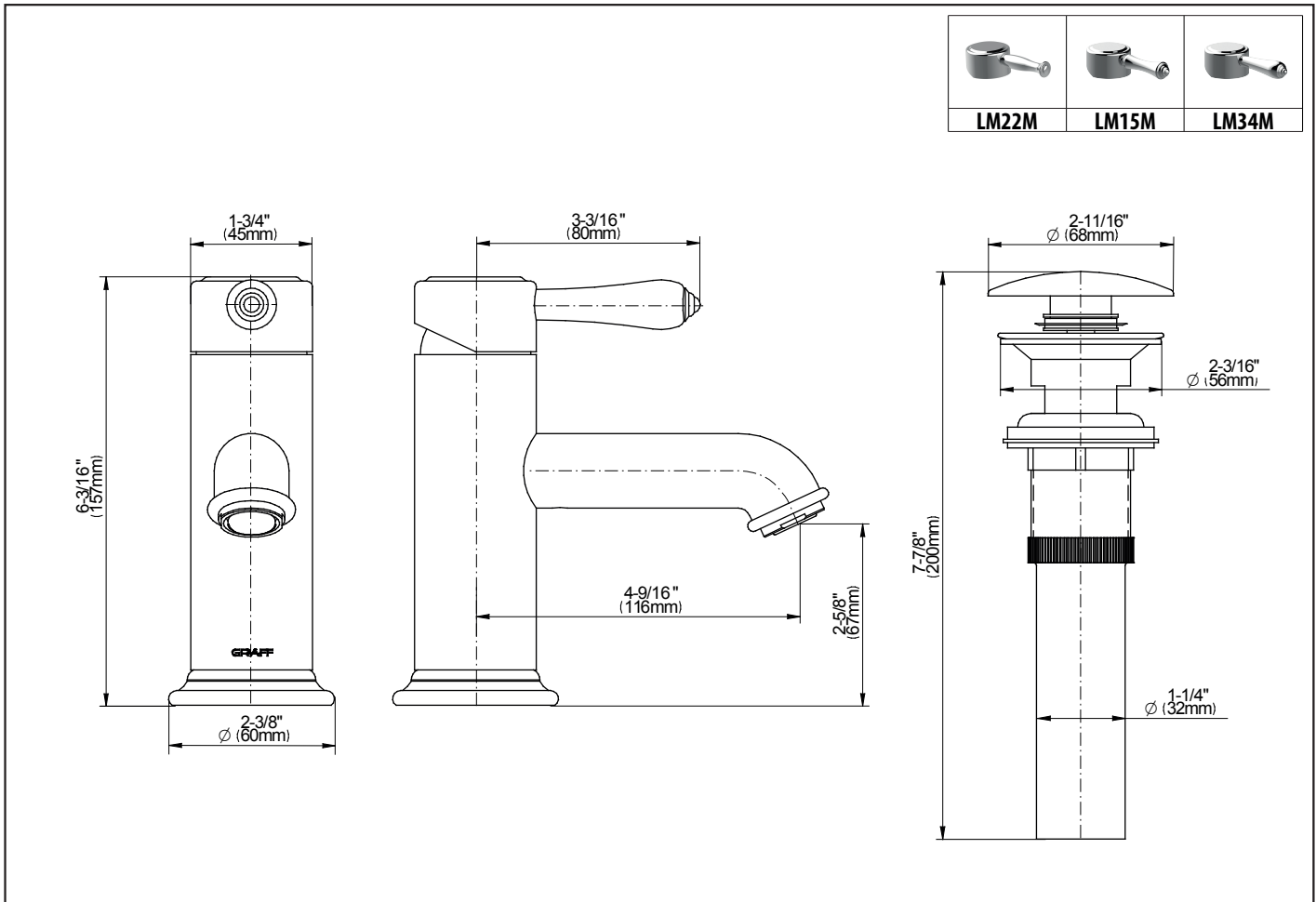
ATTENTION!

For care, use soft towel with soap and water only! Under no circumstances should you use any chemicals.

ATENCIÓN!

Para el cuidado, utilice solamente una toalla suave con jabón y agua! Bajo ninguna circunstancia no use productos químicos.

Modelo **G-3801-*****
Modelo



ENGLISH

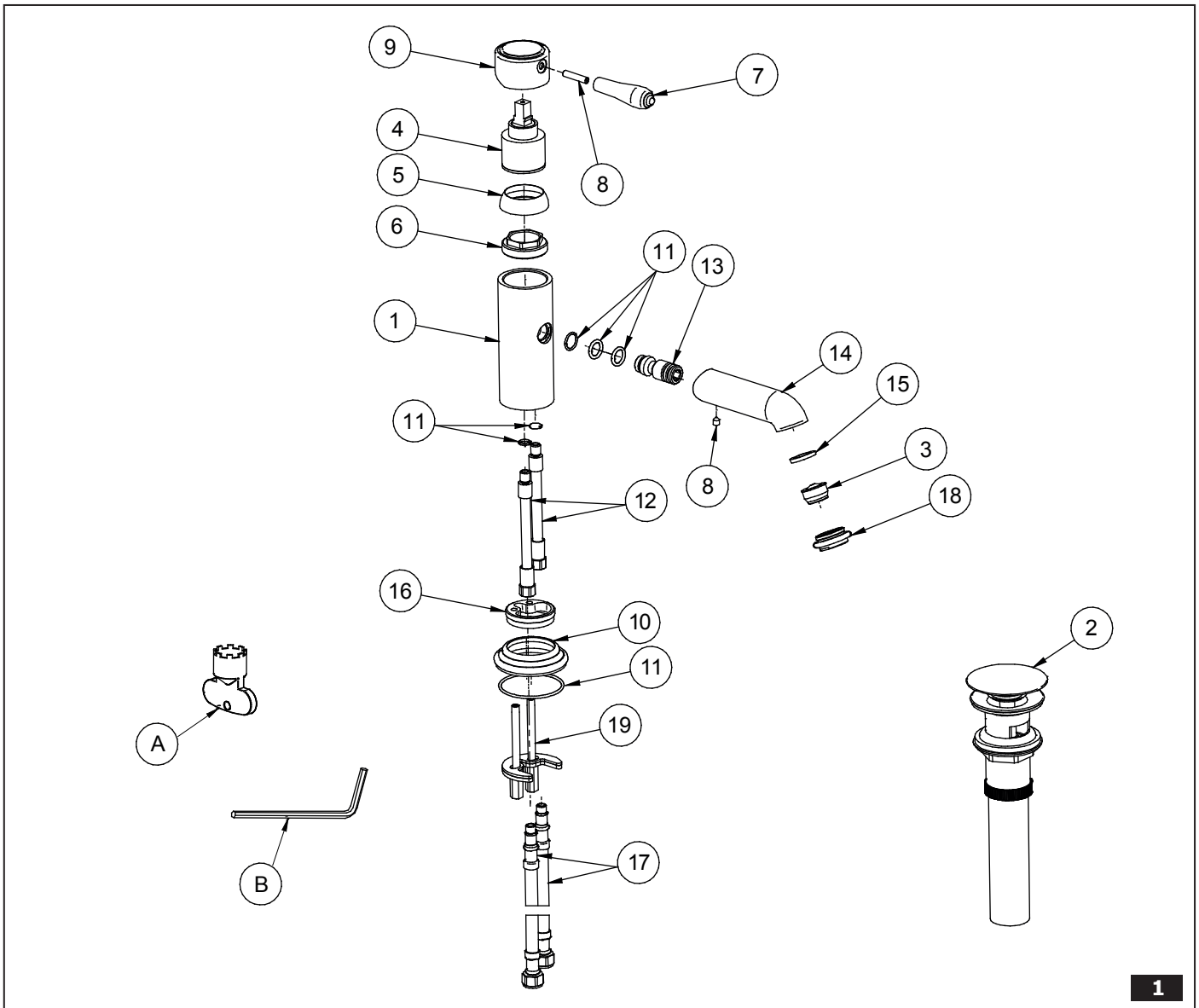
- ➔ **For easy installation of your GRAFF faucet you will need:**
 - to READ ALL the instructions completely before beginning,
 - to READ ALL the warnings, care and maintenance information.
- ➔ **To complete the project, you should:**
 - gather the tools and all the parts you will need,
 - prepare the mounting area,
 - mount the faucet,
 - connect the supply lines,
 - finally test and flush the faucet.
- ➔ **You should have the following tools:**
 - adjustable wrench,
 - channel pliers,
 - Philips screwdriver

ESPAÑOL

- ➔ **Para la instalación fácil de su grifo de la GRAFF usted necesitará:**
 - LEER TODAS las instrucciones completamente antes de comenzar,
 - LEER TODA la información sobre las advertencias, cuidado y mantenimiento.
- ➔ **Para terminar el proyecto, usted debe:**
 - recolectar las herramientas y todas las piezas que usted necesitará,
 - prepare el área para el montaje,
 - monte el grifo,
 - conecte las líneas de fuente,
 - finalmente pruebe y limpie el grifo con un chorro de agua.
- ➔ **Usted debe tener las herramientas siguientes:**
 - llave ajustable,
 - alicates acanalados,
 - destornillador Philips

This faucet complies with NSF61/9, ASME/ANSI A112.18.1 and CSA B 125 Standards.
Este grifo se encuentra conforme con los estándares de NSF61/9, de ASME/ANSI A112.18.1 y de CSA B 125.

Installation Instructions • Instrucciones de Instalación



1

ENGLISH

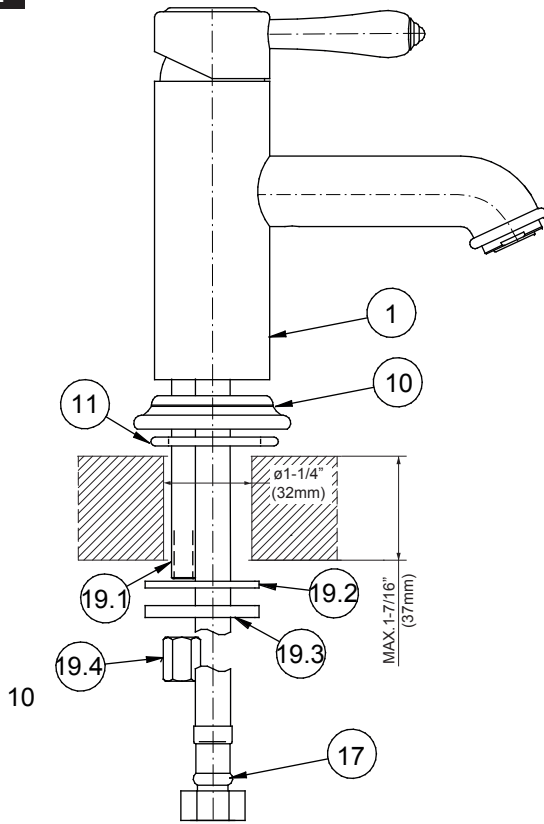
ESPAÑOL

1	FAUCET BODY	CUERPO DEL BATERÍA
2	AUTOMATIC DRAIN VALVE	DESCARGA CON MANDO A PRESIÓN
3	AERATOR	AERADOR
4	CARTRIDGE	CARTUCHO
5	DECORATIVE CAP	TUERCA DECORATIVA
6	CARTRIDGE NUT	TUERCA DEL CARTUCHO
7	LEVER	PALANCA
8	SCREW	TORNILLO
9	HANDLE BODY	CUERPO DE LA PALACA
10	SPOUT BASE	BASE DEL CAÑO
11	O-RING SEAL	JUNTA TÓRICA
12	STUB PIPE	UNION
13	CONNECTOR	CONNECTOR
14	SPOUT	CAÑO
15	GASKET	EMPAQUETADURA
16	NUT	TUERCA
17	FLEXIBLE HOSE 9/16-24UNEF-M8X1-450	MANGUERA FLEXIBLE 9/16-24UNEF-M8X1-450
18	RING	ANILLO
19	MOUNTING KIT	KIT DE MONTAJE
19.1	STUD BOLT	TORNILLO
19.2	RUBBER WASHER	ARANDELA DE GOMA
19.3	METAL WASHER	JARANDELA DE METAL
19.4	MOUNTING NUT	TUERCA DE MONTAJE
A	SPECIAL KEY FOR THE AERATOR	LLAVE ESPECIAL PARA EL AERADOR
B	2MM HEX KEY	LLAVE ALLEN 2MM

FAUCET INSTALLATION • INSTALACIÓN DE LA GRIFERÍA

1

2



See fig. 2

1. Screw the stud bolt (19.1) into small hole.
2. Hand tighten the supply hoses (17) into the threaded ends of copperlines (12). (With the spout facing towards you, screw the red labeled hose into the left tube and the blue labeled hose into the right tube).
3. Position base seal (11) in underside cavity of the faucet (1). Be sure seal is fully seated in groove.
4. Place faucet and center over hole of mounting surface.
5. From underneath the sink place rubber washer (19.2), metal washer (19.3) on the stud bolt (19.1), then screw on the mounting nut (19.4). Hand tighten only.
6. Make sure that the faucet is in proper position on the sink. Tighten the mounting nut (19.4) using adjustable wrench.
7. Please check label on flexible supply hose for identification of hot (red sticker) or cold (blue sticker) water.
8. Connect flexible hoses (17) to the inlet valves of water supply lines. Be sure to hold the flexible hoses in place when tightening the nut so as not to twist the hoses. Use adjustable wrench when tightening. Do not overtighten.

ENGLISH

Ver. fig. 2

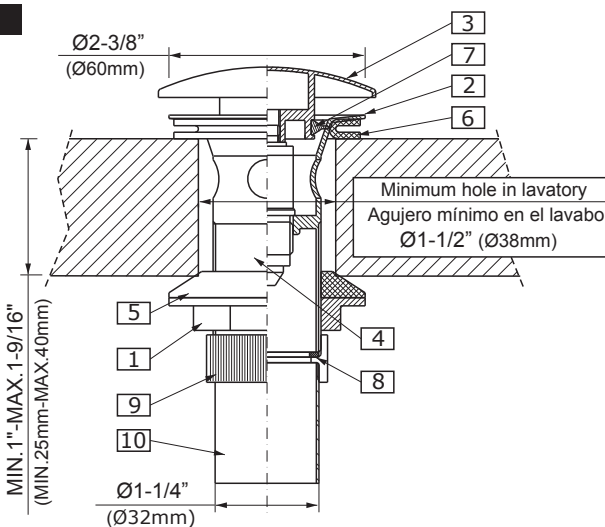
1. Atornille el tornillo (19.1) en el agujero pequeño.
2. Enrosque las mangueras de suministro (17) ajustando a mano al extremos roscados los tubos (12). (Con el surtidor de la mezcladora hacia usted, enrosque la manguera de etiqueta roja en el tubo izquierdo y la de etiqueta azul en el tubo derecho).
3. Coloque la empaquetadura de la base (11) en la cavidad de la superficie inferior de la base del batería (1). Asegúrese de que la empaquetadura esté bien situada en la hendidura.
4. Coloque el batería y centre en el agujero lateral de la superficie de montaje. Por debajo del bidé coloque la arandela de goma (19.2), arandela de metal (19.3) en el tornillo (19.1), entonces atornille la tuerca de montaje (19.4). Apriete únicamente a mano.
5. Asegúrese de que el batería se encuentra en la posición apropiada en el lavabo. Ajuste la tuerca de montaje (19.4) usando la llave inglesa.
7. Verifique la etiqueta de la manguera flexible suministrada para identificar si es agua caliente (etiqueta roja) o agua fría (etiqueta azul).
8. Conecte las mangueras flexibles (17) a las líneas de fuente de entrada de agua. Mientras fijas la tuerca, sujete el tubo flexible para que no se tuerza. Use la llave ajustable para ajustar las piezas. No ajuste demasiado.

ESPAÑOL

AUTOMATIC DRAIN ASSEMBLY INSTALLATION • INSTALACIÓN DEL JUEGO DE DESAGÜE AUTOMÁTICO

2

3



See fig. 3

1. Unscrew the nut (9) and remove the tailpiece (10) with washer (8) from the assembly.
2. Remove flanged nut (1) with under-bowl gasket (5) from drain collar (2).
3. Insert drain collar (2) with collar gasket (6), drain plug (3) and drain switch assembly (4) into drain hole of a lavatory.
4. From underneath the lavatory thread the flanged nut (1) with under-bowl gasket (5) onto drain collar (2). Hand tighten only.
5. Connect the tail piece (10) and the washer (8) with drain collar (2) by tightening the nut (9).
6. Insert trap nut and gasket onto tailpiece (10) and carefully slide trap over tailpiece.
7. Tighten trap nuts.

ENGLISH

Ver. fig. 3

1. Desenroscar la tuerca (9) y quitar el pipa de descarga (10) con la arandela (8) del conjunto.
2. Quitar la tuerca con brida (1) con la junta inferior (5) del anillo de desagüe (2).
3. Colocar el anillo de desagüe (2) con la junta del anillo (6), tapa protectora (3) y el juego de alternador de desagüe (4) en el agujero de desagüe del lavabo.
4. Por la parte de abajo del lavabo colocar el tuerca con brida (1) con la junta inferior (5) en el anillo de desagüe (2). Apretar únicamente a mano.
5. Conectar el pipa de descarga (10) y la arandela (8) con el anillo de desagüe (2) ajustando la tuerca (9).
6. Colocar la tuerca del sifón y la junta sobre el pipa de descarga (10) y con cuidado deslizar el sifón sobre el pipa de descarga.
7. Apretar las tuercas del sifón.

ESPAÑOL

ENGLISH

ESPAÑOL

1	FLANGED NUT	TUERCA CON BRIDA
2	DRAIN COLLAR	ANILLO DE DESAGÜE
3	DRAIN PLUG	TAPA PROTECTORA
4	DRAIN SWITCH ASSEMBLY	JUEGO DE ALTERNADOR DE DESAGÜE
5	UNDER-BOWL GASKET	JUNTA INFERIOR
6	COLLAR GASKET	JUNTA SUPERIOR DEL ANILLO
7	WASHER	ARANDELA
8	WASHER	ARANDELA
9	NUT	TUERCA
10	TAILPIECE	PIPA DE DESCARGA

AFTER INSTALLATION BEFORE USE • DESPUES DE LA INSTALACIÓN Y ANTES DEL USO

3

See fig. 1

ENGLISH

Ver. fig. 1

ESPAÑOL

1. Remove aerator **(3)** and turn faucet handle to the full on mixed position.
2. Turn on hot and cold water supply valves and flush water lines for 15 seconds ¹⁾.
3. Check all connections at arrows for leaks. Re-tighten if necessary, but do not overtighten.
4. Replace aerator **(3)**.

¹⁾ **IMPORTANT:** This flushes away any debris that could cause damage to internal parts.

1. Retire el inserto del aereador **(3)** y gire el mango del grifo a la posición de mezclado completo.
2. Abra las válvulas de suministro de agua fría y caliente y enjuague las líneas de agua por 15 seg. ¹⁾.
3. Chequee todas las conecciones para ver si hJay fuga de agua. Reajste si es necesario, pero no ajuste demasiado.
4. Coloque el inserto del aereador **(3)**.

¹⁾ **IMPORTANTE:** Esto limpia los residuos que podrían causar daño a las piezas internas con un chorro de agua.

OPERATION DESCRIPTION • DESCRIPCIÓN DEL FUNCIONAMIENTO

4

ENGLISH

ESPAÑOL

1. The faucet is operated by lifting the handle. The temperature is increased by turning the lever to the left and decreased by turning it to the right. Turning it all the way to the left gives a flow of only hot water, all the way to the right gives only cold water.
2. It is recommended that every 3-6 months (depending on water quality) you remove the aerator (item **3**, fig. 1) from the faucet spout **(1)** in order to remove any impurities.

1. El grifo es operado levantando la manilla. El aumento de la temperatura del agua sucede al tornar la palanca a la izquierda, y la reducción al tornar la palanca a la derecha. La posición extrema izquierda del mango de la salida sólo al agua caliente, la extrema derecha la salida sólo del agua fría.
2. Una vez a 3-6 meses (dependiendo de la calidad del agua) se recomienda quitar el difusor (pos. **3** dis. 1) del caño de la batería **(1)** con el fin de limpiarlo de todo tipo de ensuciamiento.

CARE AND MAINTENANCE • CUIDADO Y MANTENIMIENTO

5

ENGLISH

ESPAÑOL

Your *Graff* faucet is designed and engineered in accordance with the highest quality and performance standards. Be sure not to damage the finish during installation. Care should be given to the cleaning of this product. Although its finish is extremely durable, it can be damaged by harsh abrasives or polish. **Never use abrasive cleaners, acids, solvents, etc. to clean any *Graff* product. To clean, simply wipe gently with a damp cloth and blot dry with a soft towel.**

Su grifo de la *Graff* esta diseñado y dirigido acuerdo con los estándares de funcionamiento y calidad más altos. Este seguro no dañar las terminaciones del grifo durante la instalación. Cuide el producto manteniendolo siempre limpio. Aunque su acabado es extremadamente durable, puede ser dañado por los abrasivos o pulientes ásperos. **Nunca utilice limpiadores abrasivos, ácidos, solventes, el etc. para limpiar cualquier producto de la *Graff*. Para limpiar, simplemente use un paño húmedo y seque con una toalla suave.**

WARRANTY • GARANTÍA

ENGLISH

ESPAÑOL

Warranty conditions and warranty registration card are outlined on a separate sheet.

Las condiciones de la garantía y la tarjeta del registro de la garantía se encuentran en una pagina separada.

**HOTLINE FOR HELP
NUMERO DE EMERGENCJA**

For toll-free information and answers to your questions, call:
Llame sin costo para obtener informacion y respestas a sus preguntas:



1 - 800 - 954 - GRAF (4723)
www.graff-designs.com

All dimensions and drawings are for reference only. For details, please refer to actual products.
Todas las dimensiones y dibujos sirven únicamente de referencia. Para consultar detalles, ver los productos.