

This faucet complies with ASME/ANSI A112.18.1 and CSA B 125 Standards.  
Este grifo se encuentra conforme con los estándares de ASME/ANSI A112.18.1 y de CSA B 125.

#### Dear Customer

Thank you for selecting our product. We are confident we can fully satisfy your expectations by offering you a wide range of technologically advanced products which directly result from our many years of experience in faucet and fitting production.

#### ENGLISH

#### Estimado Cliente

Muchas gracias por elegir nuestro producto. Estamos seguros que podemos satisfacer completamente sus expectativas ofreciéndole una amplia variedad de productos tecnológicamente avanzados que resultan directamente de muchos años de experiencia en grifos y su producción apropiada.

#### ESPAÑOL

#### ATTENTION!

For care, use soft towel with soap and water only! Under no circumstances should you use any chemicals. For faucets with ORB (oil rubbed bronze) finish please be extra careful not to damage, scuff or ruin the finish during the installation and cleaning!

#### ATENCIÓN!

Para el cuidado, utilice solamente una toalla suave con jabón y agua! Bajo ninguna circunstancia no use productos químicos. Con los grifos de acabado ORB (bronce frotado con aceite) hay que tener un cuidado especial para no dañar, arañar o destruir el acabado durante su instalación o limpieza!

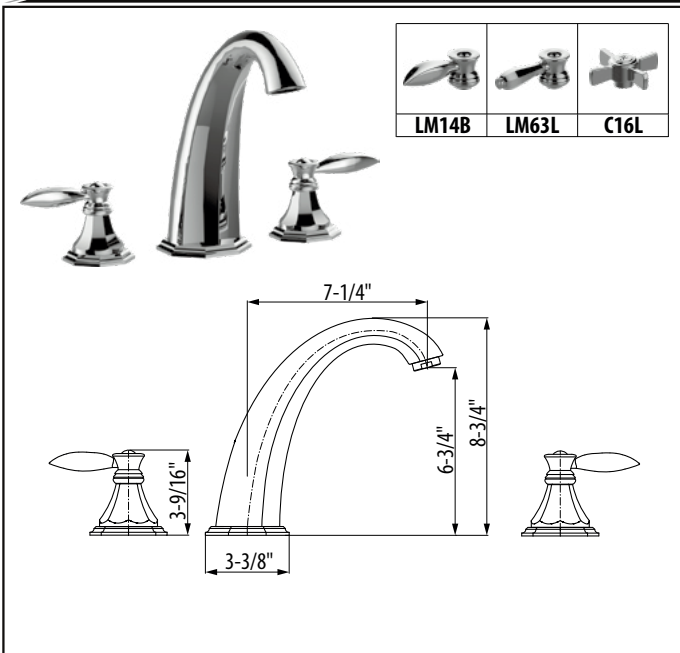
#### ENGLISH

Roman Tub installation requires access door panel for removal or replacement of parts. Failure to do so will VOID all aspects of faucet warranty.

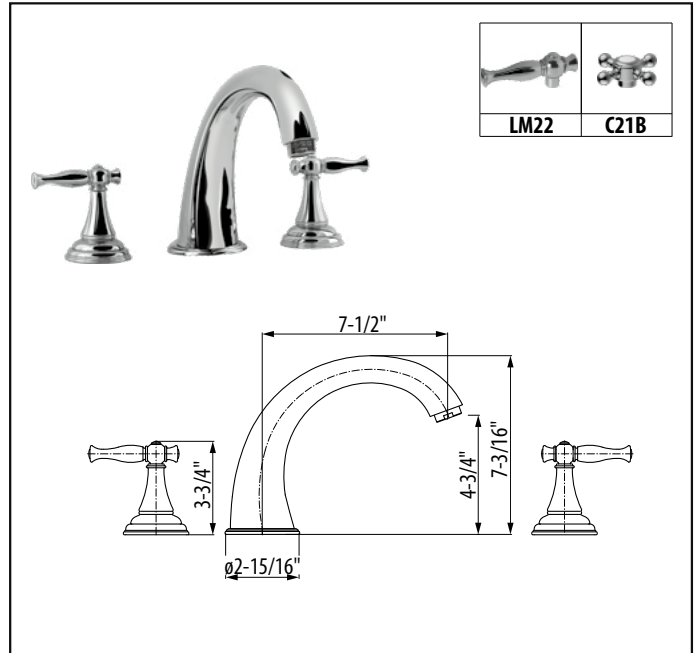
#### ESPAÑOL

El cubrimiento de la bañera requiere que se deje el acceso a la portezuela para eliminación o reemplazo de piezas. Falta de susodicho acceso anulará todos los derechos de garantía.

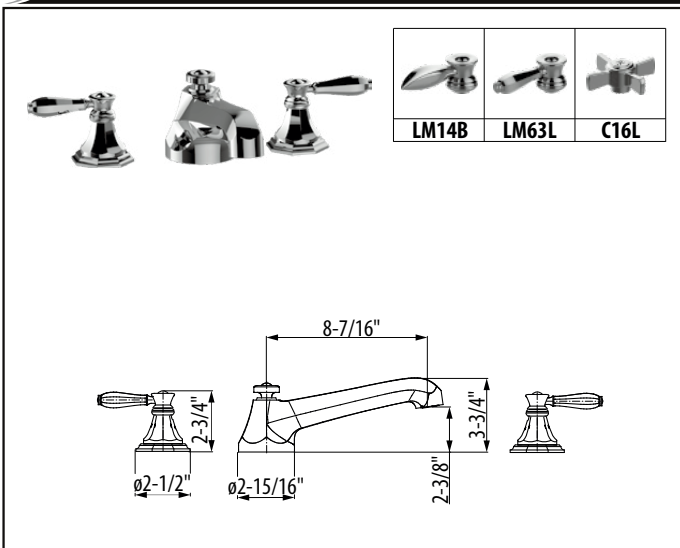
Model 1950-\*\*\*  
Modelo



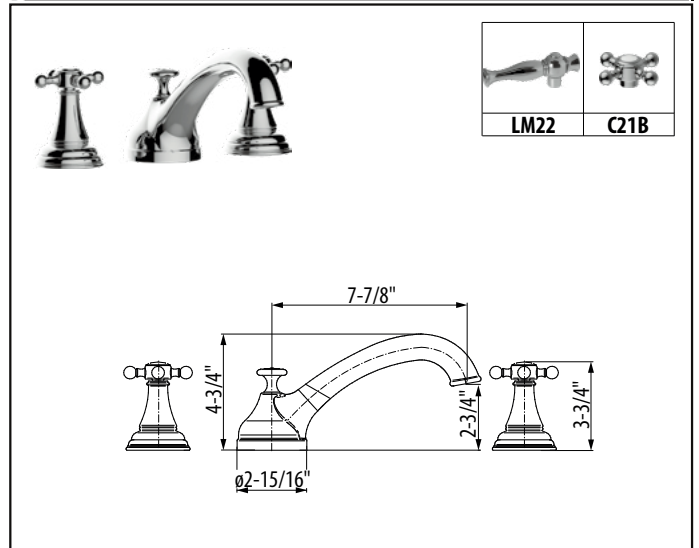
Model 2450-\*\*\*  
Modelo



Model 1952-\*\*\*  
Modelo



Model 2452-\*\*\*  
Modelo



**ENGLISH**

- ➔ **For easy installation of your GRAFF faucet you will need:**
  - to READ ALL the instructions completely before beginning,
  - to READ ALL the warnings, care and maintenance information.
- ➔ **To complete the project, you should:**
  - gather the tools and all the parts you will need,
  - prepare the mounting area,
  - mount the faucet,
  - connect the supply lines,
  - finally test and flush the faucet.
- ➔ **You should have the following tools:**
  - screwdriver,
  - adjustable wrench,
  - channel pliers,
  - hex key (included in the box),
  - Teflon® tape,
  - plumbers putty or caulking (silicone).

**ESPAÑOL**

- ➔ **Para la instalación fácil de su grifo de la GRAFF usted necesitará:**
  - LEER TODAS las instrucciones completamente antes de comenzar,
  - LEER TODA la información sobre las advertencias, cuidado y mantenimiento.
- ➔ **Para terminar el proyecto, usted debe:**
  - recolectar las herramientas y todas las piezas que usted necesitará,
  - prepare el área para el montaje,
  - monte el grifo,
  - conecte las líneas de fuente,
  - finalmente pruebe y limpie el grifo con un chorro de agua.
- ➔ **Usted debe tener las herramientas siguientes:**
  - destornillador plano,
  - llave ajustable,
  - alicates acanalados,
  - llave de tuerca hexagonal (incluido en la caja),
  - cinta adhesiva de Teflon®,
  - masilla o silicona.

**SET-UP DIAGRAM ● DIAGRAMA DE INSTALACIÓN**

**1**

**ENGLISH**

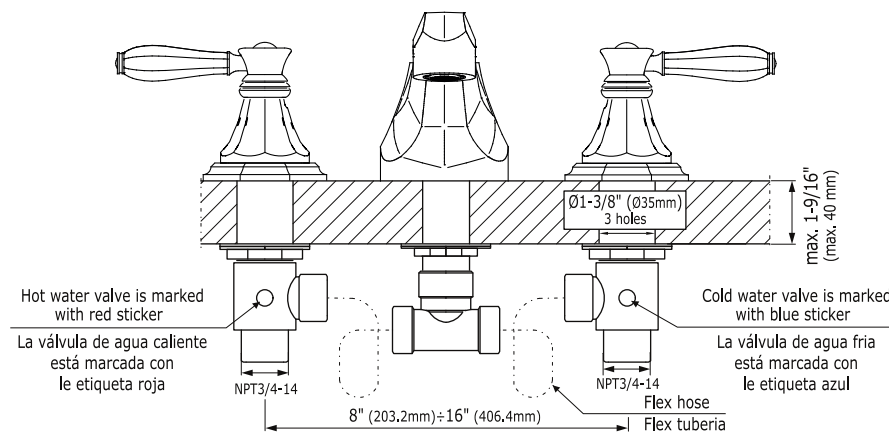
**BEFORE INSTALLING**

- Before installing the faucet, it is good to rinse the supply pipelines in order to do away with the dirty residues.
- Besides, we recommend installing the filter taps.

**ESPAÑOL**

**ANTES DE LA INSTALACIÓN**

- Antes de instalar el grifo, es bueno enjuagar las tuberías suministro para eliminar residuos.
- Además, recomendamos el instalar los tapones de filtro.

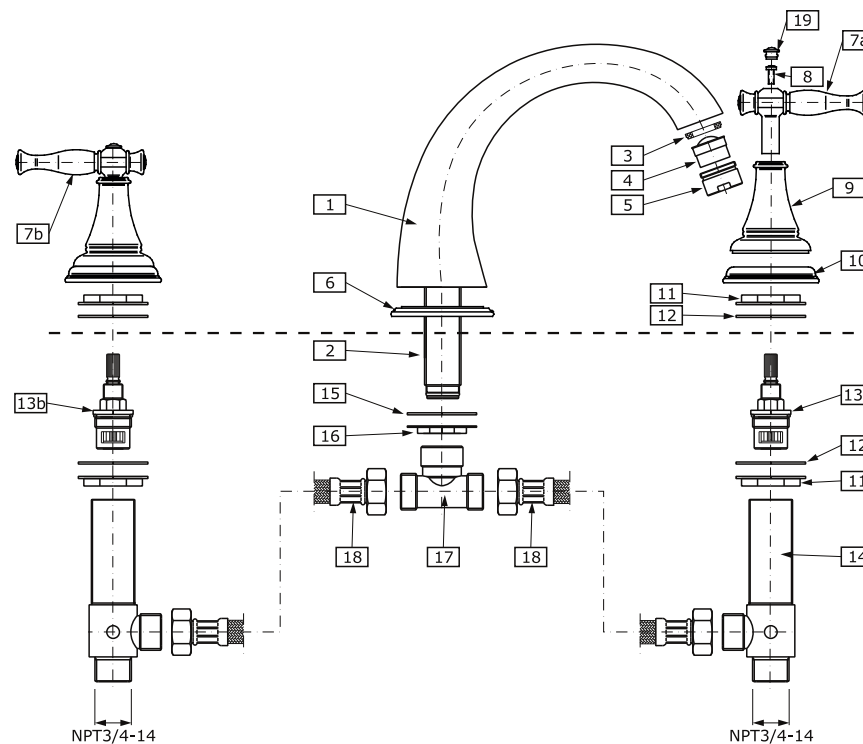


**FIG. 1a**

**2450-\*\*\*  
2452-\*\*\***

**ENGLISH**

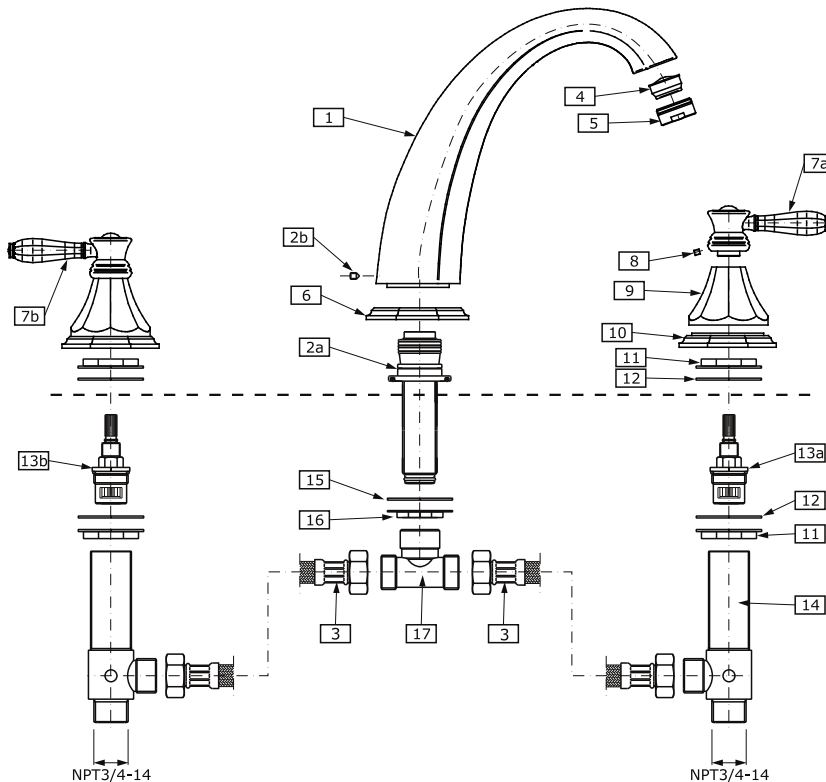
**ESPAÑOL**



|     | ENGLISH                                   | ESPAÑOL                                      |
|-----|---|--|
| 1   | SPOUT                                     | GRIFO  |
| 2   | SPOUT SHANK WITH O-RING SEAL              | TUBO ENROSCADO DEL GRIFO CON JUNTA DE ANILLO |
| 3   | WASHER                                    | ARANDELA                                     |
| 4   | AERATOR INSERT                            | ADAPTADOR DEL ANILLO DIFUSOR                 |
| 5   | BODY OF AERATOR                           | CUERPO DEL AIREADOR                          |
| 6   | SPOUT BASE                                | BASE DEL GRIFO                               |
| 7a  | RIGHT HANDLE (cold water)                 | MANILLA DERECHA (agua fría)                  |
| 7b  | LEFT HANDLE (hot water)                   | MANILLA IZQUIERDA (agua caliente)            |
| 8   | SCREW                                     | TORNILLO                                     |
| 9   | SHROUD                                    | CUBIERTA                                     |
| 10  | HANDLE BASE                               | BASE DE LA MANILLA                           |
| 11  | FLANGED NUT                               | TUERCA DE VÁLVULA                            |
| 12  | WASHER                                    | ARANDELA                                     |
| 13a | RIGHT CARTRIDGE (clockwise opening)       | CARTUCHO DERECHO (abre hacia la derecha)     |
| 13b | LEFT CARTRIDGE (counterclockwise opening) | CARTUCHO DERECHO (abre hacia la izquierda)   |
| 14  | VALVE                                     | VÁLVULA                                      |
| 15  | WASHER                                    | ARANDELA                                     |
| 16  | FLANGED NUT                               | TUERCA CON BRIDA                             |
| 17  | T-CONNECTION                              | CONEXION „T”                                 |
| 18  | HOSE 11-13/16" (300mm)                    | MANGUERA 11-13/16" (300mm)                   |
| 19  | HOLE PLUG                                 | OBTURADOR                                    |

**FIG. 1b**

**1950-\*\*\*  
1952-\*\*\***



#### HOTLINE FOR HELP NUMERO DE EMERGENCIA

For toll-free information and answers to your questions, call:  
Lláme sin costo para obtener información y respuestas a sus preguntas:



**1 - 800 - 954 - GRAF (4723)**  
www.graff-designs.com

#### ENGLISH

#### ESPAÑOL

|            |   |  |
|------------|---|--|
| <b>1</b>   | SPOUT   | GRIFO  |
| <b>2a</b>  | SPOUT CONNECTOR WITH SHANK („QUICK-CONNECT“ assembly) | EL CONECTOR DEL GRIFO CON TUBO ENROSCADO (el conjunto de „MONTAJE RÁPIDO“) |
| <b>2b</b>  | FIXING SCREW  | TORNILLO DE FIJACIÓN   |
| <b>3</b>   | HOSE 11-13/16" (300mm)                                | MANGUERA 11-13/16" (300mm)   |
| <b>4</b>   | AERATOR INSERT  | ADAPTADOR DEL ANILLO DIFUSOR   |
| <b>5</b>   | BODY OF AERATOR                                       | CUERPO DEL AIREADOR  |
| <b>6</b>   | SPOUT BASE  | BASE DEL GRIFO   |
| <b>7a</b>  | RIGHT HANDLE (cold water)                             | MANILLA DERECHA (agua fría)  |
| <b>7b</b>  | LEFT HANDLE (hot water)                               | MANILLA IZQUIERDA (agua caliente)  |
| <b>8</b>   | SCREW   | TORNILLO   |
| <b>9</b>   | SHROUD  | CUBIERTA   |
| <b>10</b>  | HANDLE BASE   | BASE DE LA MANILLA   |
| <b>11</b>  | FLANGED NUT   | TUERCA DE VÁLVULA  |
| <b>12</b>  | WASHER  | ARANDELA   |
| <b>13a</b> | RIGHT CARTRIDGE (clockwise opening)                   | CARTUCHO DERECHO (abre hacia la derecha)                                   |
| <b>13b</b> | LEFT CARTRIDGE (counterclockwise opening)             | CARTUCHO DERECHO (abre hacia la izquierda)                                 |
| <b>14</b>  | VALVE   | VÁLVULA  |
| <b>15</b>  | WASHER  | ARANDELA   |
| <b>16</b>  | FLANGED NUT   | TUERCA CON BRIDA   |
| <b>17</b>  | T-CONNECTION  | CONEXION „T“   |

## VALVE INSTALLATION ● INSTALACIÓN DE LA VÁLVULA

2

#### ENGLISH

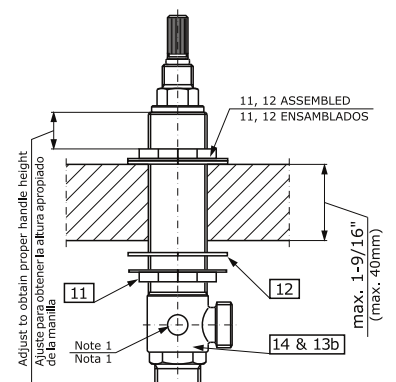
- ➔ Please check label on valve (Note 1) for identification of hot (red sticker) or cold (blue sticker) water.
- ➔ Spin the bottom valve mounting nuts (**11**) all the way down the valve and remove the top nut and washers. Insert valve (**14 & 13b**) up through the hole in the deck, then drop on the washer (**12**) and the top mounting nut.
- ➔ Before securing to mounting surface be sure valve is properly aligned in side hole. Thread on the top nut. Adjust the length of valve thread to allow the handle base to be properly mounted.
- ➔ Connect hose (**18 fig.1a**) to the outlet connection of the valve. The other end of the hose should be connected to T-connection (**17 fig.1a**) after spout installation.

Repeat steps for second valve. Make sure that the RED marked valve is the HOT side (LEFT) and the BLUE marked valve is the COLD side (RIGHT).

#### ESPAÑOL

- ➔ Favor chequear la etiqueta de la válvula para identificar si es para agua caliente (etiqueta roja) o agua fría (etiqueta azul).
- ➔ Haga girar las tuercas de montaje inferiores de la válvula (**11**) manteniendo la válvula abajo, luego quite la tuerca y las arandelas superiores. Inserte el cuerpo de válvula (**14 & 13b**) por arriba a través del agujero en la cubierta, después ponga la arandela (**12**) y la tuerca de montaje superior.
- ➔ Antes de asegurar a la superficie de montaje asegurarse que el cuerpo de válvula está alineado correctamente en el agujero. Ajustar la tuerca superior. Ajuste la longitud de la rosca de la válvula para permitir que la base de la manilla sea montada correctamente.
- ➔ Conecte la manguera (**18 dis. 1a**) con la conexión del enchufe de la válvula. El otro extremo de la manguera se debe conectar con la conexión „T“ (**17 dis. 1a**) después de la instalación del grifo.

Repita los pasos para el segundo cuerpo de válvula. Asegurarse de que las válvulas han sido instaladas correctamente, la válvula con etiqueta roja es para agua caliente (izquierda) y la válvula con etiqueta azul para agua fría (derecha).



**FIG. 2**

**HANDLES INSTALLATION ● INSTALACIÓN de las MANILLAS**

**3**

**ENGLISH**

**ESPAÑOL**

➔ Test the correct distance of valve thread (see fig.2) by temporarily placing the handle pieces over the valve. After you have checked the fitting, remove handle pieces and tighten the mounting nuts (11 fig.2) with a wrench.

➔ Examine la distancia correcta del hilo de rosca del cuerpo de válvula (vea dis. 2) colocando temporalmente la manilla junto con las piezas sobre la válvula. Después de que haya comprobado, quite las piezas móviles de la manilla y ajuste las tuercas de montaje (11 dis. 2) con una llave.

➔ Remount handle pieces: First handle base (10). Position base over side hole of mounting surface<sup>1)</sup>. Second screw shroud (9) onto valve until against base. Do not overtighten.

➔ Reinstalar las piezas móviles de la manilla: Primero - base de manilla (10). Coloque la base directamente sobre el agujero de la superficie de montaje<sup>1)</sup>. Segundo- enroscar la chapa (9) sobre la válvula hasta que se encuentre contra base. No apriete demasiado.

➔ Insert LEFT handle (7b fig.1a) on the RED marked valve and RIGHT handle (7a fig.1a) on the BLUE marked valve.

➔ Inserta la manilla IZQUIERDA (vea dis. 1a, punto 7b) en la válvula con etiqueta ROJA y la manilla DERECHA (vea dis. 1a, punto 7a) en la válvula con etiqueta AZUL.

➔ Test the correct position of handles. The handle should open and close in a 1/4 turn. Turn handles all the way on.

➔ Compruebe la posición correcta de manillas. La manilla debe abrirse y cerrarse en un ¼ devuelta. Gire las manillas.

**NOTE:** In case of faucet with cross handles you should turn cross handles to the left (counterclockwise). Make sure the LEFT cross handle marked (H) is on the RED marked valve and the RIGHT cross handle marked (C) is on the BLUE marked valve

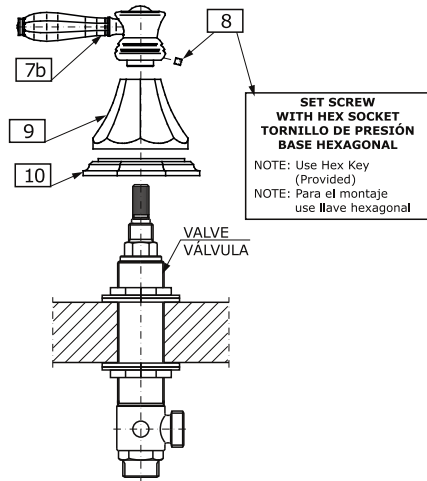
**NOTA:** En caso de que de grifos con manillas de cruz girar las manillas cruzadas a la izquierda (contrario al reloj). Cerciórese de que la manilla marcada con (H) esta en la válvula con etiqueta ROJA i a la IZQUIERDA y la manilla marcada con (C) este en la válvula con etiqueta AZUL y a la DERECHA.

➔ Attach handles with hex socket screws (8). Use provided hex key.

➔ Una las manillas con los tornillos de zócalo con tuerca hexagonal (8) Utilice la llave de tuerca hexagonal proporcionada.

<sup>1)</sup> If sink is uneven use silicone sealant.

<sup>1)</sup> Si el fregadero no esta sellado, use el silicón sellante.

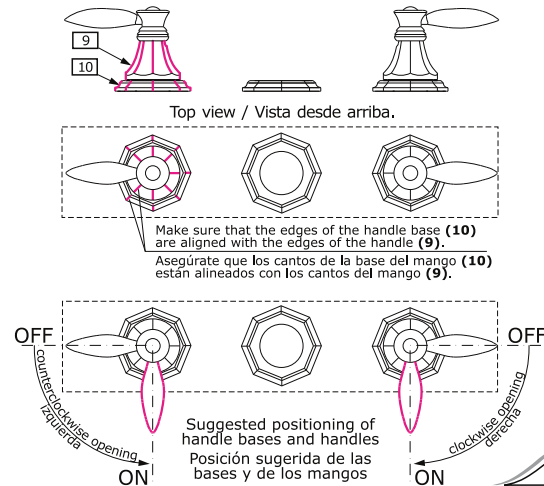


**FIG. 3a**

**NOTE: In case of the 1950-\*\*\* & 1952-\*\*\* models**  
Suggested positioning of handle bases, handles and spout base.

**NOTA: En caso el modelos 1950-\*\*\* y 1952-\*\*\***

Posición sugerida de las bases del mango, de los mangos y de la base del grifo.

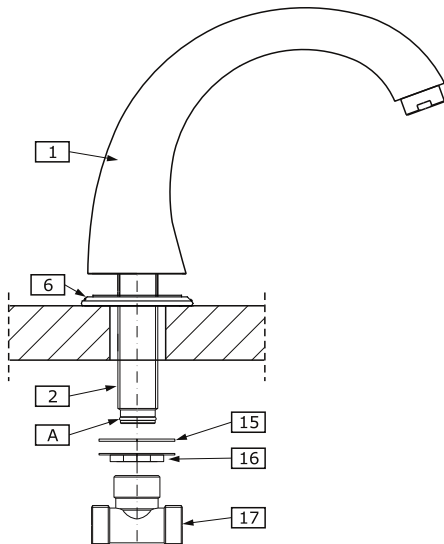


**FIG. 3b**

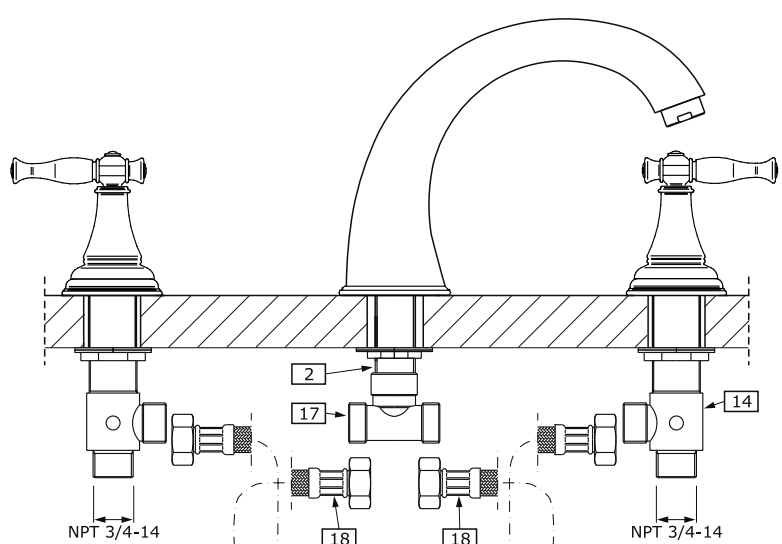
**SPOUT AND T-CONNECTION INSTALLACION ● INSTALACIÓN DEL GRIFO Y DE LA CONECCION „T”**

**4**

In case of faucets without „QUICK-CONNECT” assembly:  
En caso de grifos sin el conjunto de „MONTAJE RÁPIDO”:



**FIG. 4a**



**FIG. 4b**

See fig. 4a & 4b

#### ENGLISH

- ➔ Position the spout base (6) on the bath tub ledge.
- ➔ Insert shank (2) of the spout (1) through center hole of bath tub ledge. From underneath the ledge place rubber washer (15) on the shank, then screw on the flanged nut (16). Make sure that the spout (1) is in the correct position. Hand tighten only the flanged nut (16).
- ➔ Make sure that the o-ring (A) is properly seated in recess at shank (2). Thread the T-connection (17) on the shank of the spout as shown in fig. 4a.
- ➔ Loop hose (18) as shown in fig. 4b and screw on the hose nut to the T-connection inlet. Repeat step for second hose (18).

**NOTE:** Be sure not to kink the hoses.

Vea dis. 4a y 4b

#### ESPAÑOL

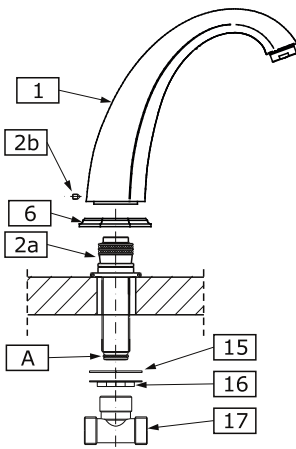
- ➔ Posicionar la base del grifo (6) en el borde de la bañera.
- ➔ Insertar el tubo enroscado (2) del grifo (1) a través del borde del agujero central de la bañera. Por debajo del borde colocar una arandela de goma (15) sobre el tubo, luego apretar asegure que el grifo (16). Controlar si del grifo (1) se encuentra en la posición apropiada el borde de la bañera. Apretar asegure que el grifo (16) únicamente a mano.
- ➔ Controlar si el anillo (A) está colocado correctamente en el tubo (2). Colocar la conexión „T“ (17) sobre el tubo del grifo como lo presenta la fig. 4a.
- ➔ Colocar la manguera (18) como lo presenta la fig. 4b y apretarla con la tuerca de la manguera a la entrada de la conexión „T“. Repita el paso para el segundo manguera (18).

**NOTA:** Asegurarse de no plegar las mangueras.

In case of faucets with „**QUICK-CONNECT**“ assembly:  
En caso de grifos con el conjunto de „**MONTAJE RÁPIDO**“:

See fig. 4b & 4c

#### ENGLISH



**FIG. 4c**

- ➔ Insert spout connector with shank (2a) through center hole of bath tub ledge. From underneath the ledge place rubber washer (15) on the shank, then screw on the flanged nut (16). Hand tighten only.
- ➔ Make sure that the o-ring (A) is properly seated in recess at shank.
- ➔ Thread the T-connection (17) on the shank of the spout connector (2a) as shown in fig. 4c.
- ➔ Loop hose (18) as shown in fig. 4b and screw on the hose nut to the T-connection inlet. Repeat step for second hose (18).

**NOTE:** Be sure not to kink the hoses.

- ➔ Position the spout base (6) on the bath tub ledge.
- ➔ Insert the spout (1) to the mounted connector (2a). Make sure that the spout (1) is in the correct position. Attach the fixing nut (2b) to spout (1).

Vea dis. 4b y 4c

#### ESPAÑOL

- ➔ Insertar el conector del grifo con tubo enroscado (2a) a través del borde del agujero central de la bañera. Por debajo del borde colocar una arandela de goma (15) sobre el tubo, luego apretar asegure que el grifo (16). Apretar únicamente a mano.
- ➔ Controlar si el anillo (A) está colocado correctamente en el tubo. Colocar la conexión „T“ (17) sobre el tubo el conector del grifo (2a) como lo presenta la fig. 4c.
- ➔ Colocar la manguera (18) como lo presenta la fig. 4b y apretarla con la tuerca de la manguera a la entrada de la conexión „T“. Repita el paso para el segundo manguera (18).

**NOTA:** Asegurarse de no plegar las mangueras.

- ➔ Posicionar la base del grifo (6) en el borde de la bañera.
- ➔ Meter el caño (1) sobre la conexión montada (2a). Asegurarse de que el grifo (1) está en una posición correcta. Fijar el grifo (1) con el tornillo de fijación (2b).

### TEST INSTALLED FAUCET ● COMPRUEBE EL GRIFO INSTALADO

5

#### ENGLISH

- ➔ Turn handles into OFF position.
- ➔ Turn on water supplies and check all connections for leaks.
- ➔ Operate both handles to flush water lines thoroughly.
- ➔ Turn handle to ON position.

#### ESPAÑOL

- ➔ Gire las manillas a la posición de CERRADO.
- ➔ Abra el suministro de agua y compruebe si es que hay fugas de agua en todas las conexiones.
- ➔ Abra ambas manillas para limpiar las tuberías con un chorro de agua.
- ➔ Gire las manillas a la posición de ABIERTO para comprobar el funcionamiento.

### CARE AND MAINTENANCE ● CUIDADO Y MANTENIMIENTO

6

#### ENGLISH

- ➔ Your **GRAFF** faucet is designed and engineered in accordance with the highest quality and performance standards. Be sure not to damage the finish during installation. Care should be given to the cleaning of this product. Although its finish is extremely durable, it can be damaged by harsh abrasives or polish. **Never use abrasive cleaners, acids, solvents, etc. to clean any GRAFF product. To clean, simply wipe gently with a damp cloth and blot dry with a soft towel.**

#### ESPAÑOL

- ➔ Su grifo de la **GRAFF** esta diseñado y dirigido acuerdo con los estándares de funcionamiento y calidad más altos. Este seguro no dañar las terminaciones del grifo durante la instalación. Cuide el producto manteniéndolo siempre limpio. Aunque su acabado es extremadamente durable, puede ser dañado por los abrasivos o pulientes ásperos. **Nunca utilice limpiadores abrasivos, ácidos, solventes, el etc. para limpiar cualquier producto de la GRAFF. Para limpiar, simplemente use un paño húmedo y seque con una toalla suave.**

### WARRANTY ● GARANTÍA

#### ENGLISH

- ➔ Warranty conditions and warranty registration card are outlined on a separate sheet.

#### ESPAÑOL

- ➔ Las condiciones de la garantía y la tarjeta del registro de la garantía se encuentran en una pagina separada.



This faucet complies with NSF61/9, ASME/ANSI A112.18.1 and CSA B 125 Standards.  
Este grifo se encuentra conforme con los estándares de NSF61/9, de ASME/ANSI A112.18.1 y de CSA B 125.

#### Dear Customer

Thank you for selecting our product. We are confident we can fully satisfy your expectations by offering you a wide range of technologically advanced products which directly result from our many years of experience in faucet and fitting production.

#### ENGLISH

#### Estimado Cliente

Muchas gracias por elegir nuestro producto. Estamos seguros que podemos satisfacer completamente sus expectativas ofreciéndole una amplia variedad de productos tecnológicamente avanzados que resultan directamente de muchos años de experiencia en grifos y su producción apropiada.

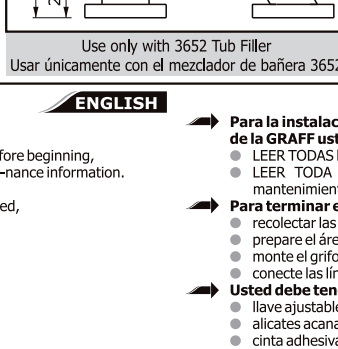
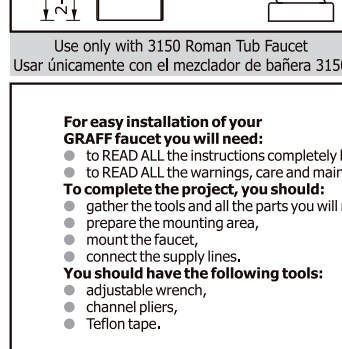
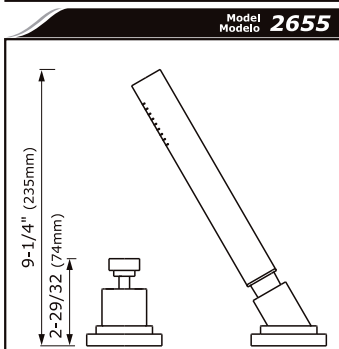
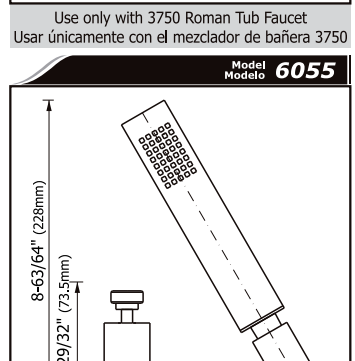
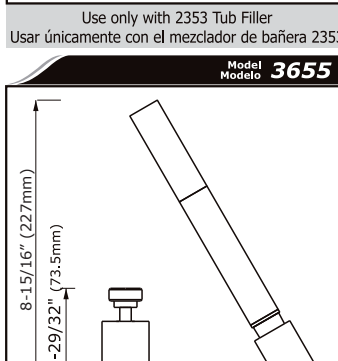
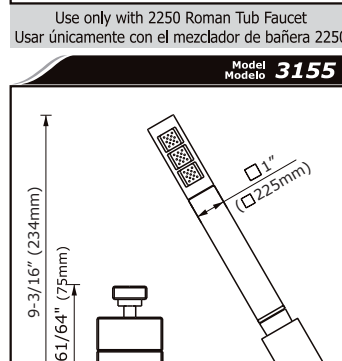
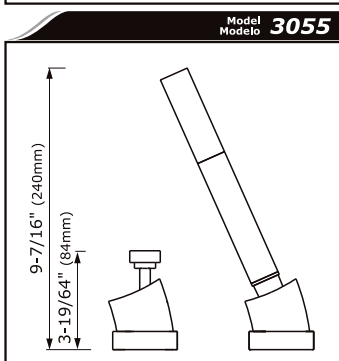
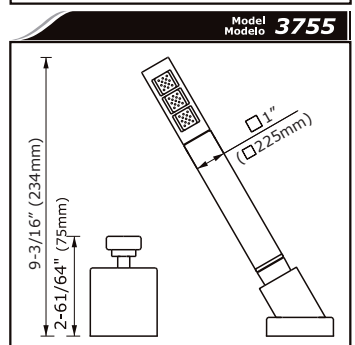
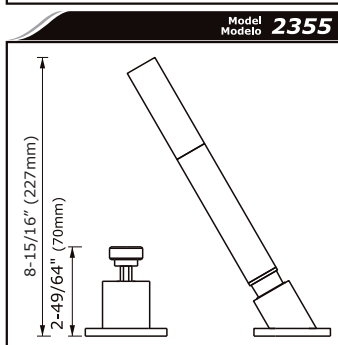
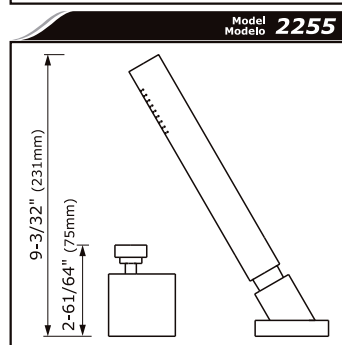
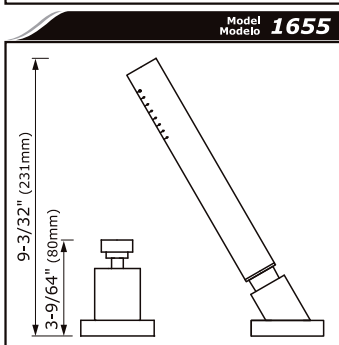
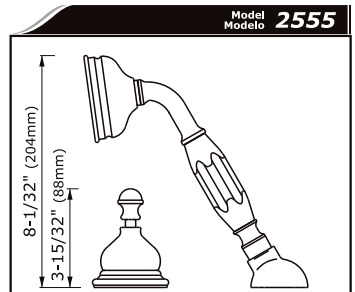
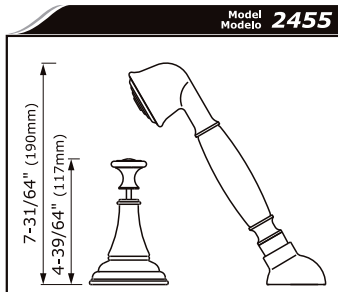
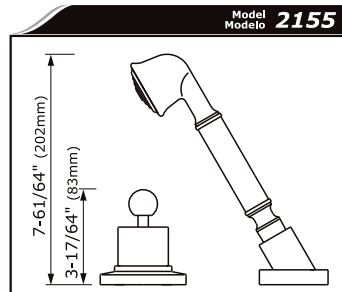
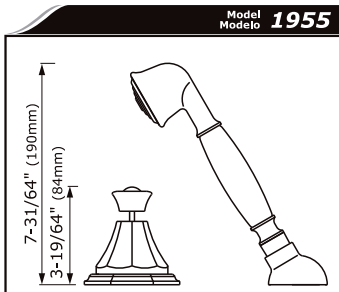
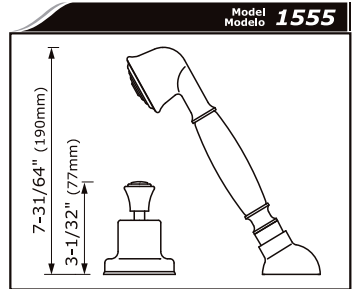
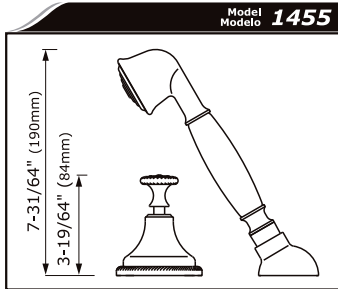
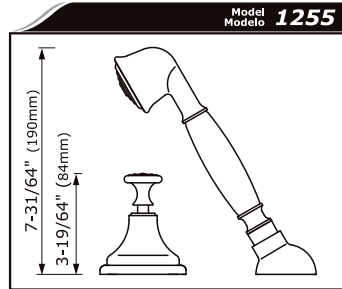
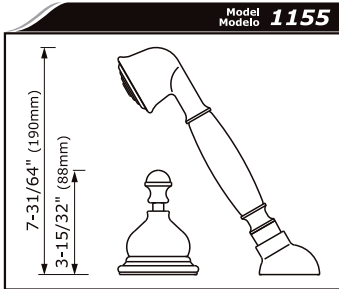
#### ESPAÑOL

#### ATTENTION!

For care, use soft towel with soap and water only! Under no circumstances should you use any chemicals. For faucets with ORB (oil rubbed bronze) finish please be extra careful not to damage, scuff or ruin the finish during the installation and cleaning!

#### ATENCIÓN!

Para el cuidado, utilice solamente una toalla suave con jabón y agua! Bajo ninguna circunstancia no use productos químicos. Con los grifos de acabado ORB (bronce frotado con aceite) hay que tener un cuidado especial para no dañar, arañar o destruir el acabado durante su instalación o limpieza!



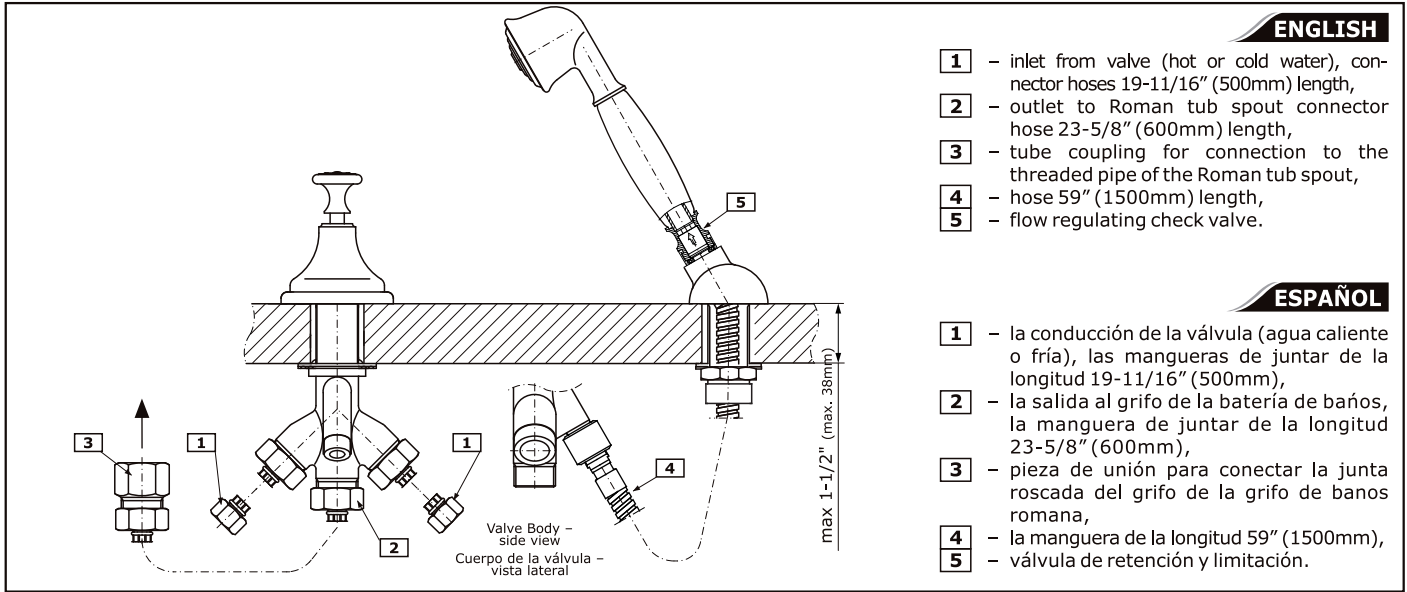
- For easy installation of your GRAFF faucet you will need:**
- to READ ALL the instructions completely before beginning,
  - to READ ALL the warnings, care and maintenance information.
- To complete the project, you should:**
- gather the tools and all the parts you will need,
  - prepare the mounting area,
  - mount the faucet,
  - connect the supply lines.
- You should have the following tools:**
- adjustable wrench,
  - channel pliers,
  - Teflon tape.

- Para la instalación fácil de su grifo de la GRAFF usted necesitará:**
- LEER TODAS las instrucciones completamente antes de comenzar,
  - LEER TODA la información sobre las advertencias, cuidado y mantenimiento.
- Para terminar el proyecto, usted debe:**
- recolectar las herramientas y todas las piezas que usted necesitará,
  - preparar el área para el montaje,
  - monte el grifo,
  - conecte las líneas de fuente.
- Usted debe tener las herramientas siguientes:**
- llave ajustable,
  - alicates acanalados,
  - cinta adhesiva de Teflon.

This faucet complies with NSF61/9, ASME/ANSI A112.18.1 and CSA B 125 Standards.  
Este grifo se encuentra conforme con los estándares de NSF61/9, de ASME/ANSI A112.18.1 y de CSA B 125.

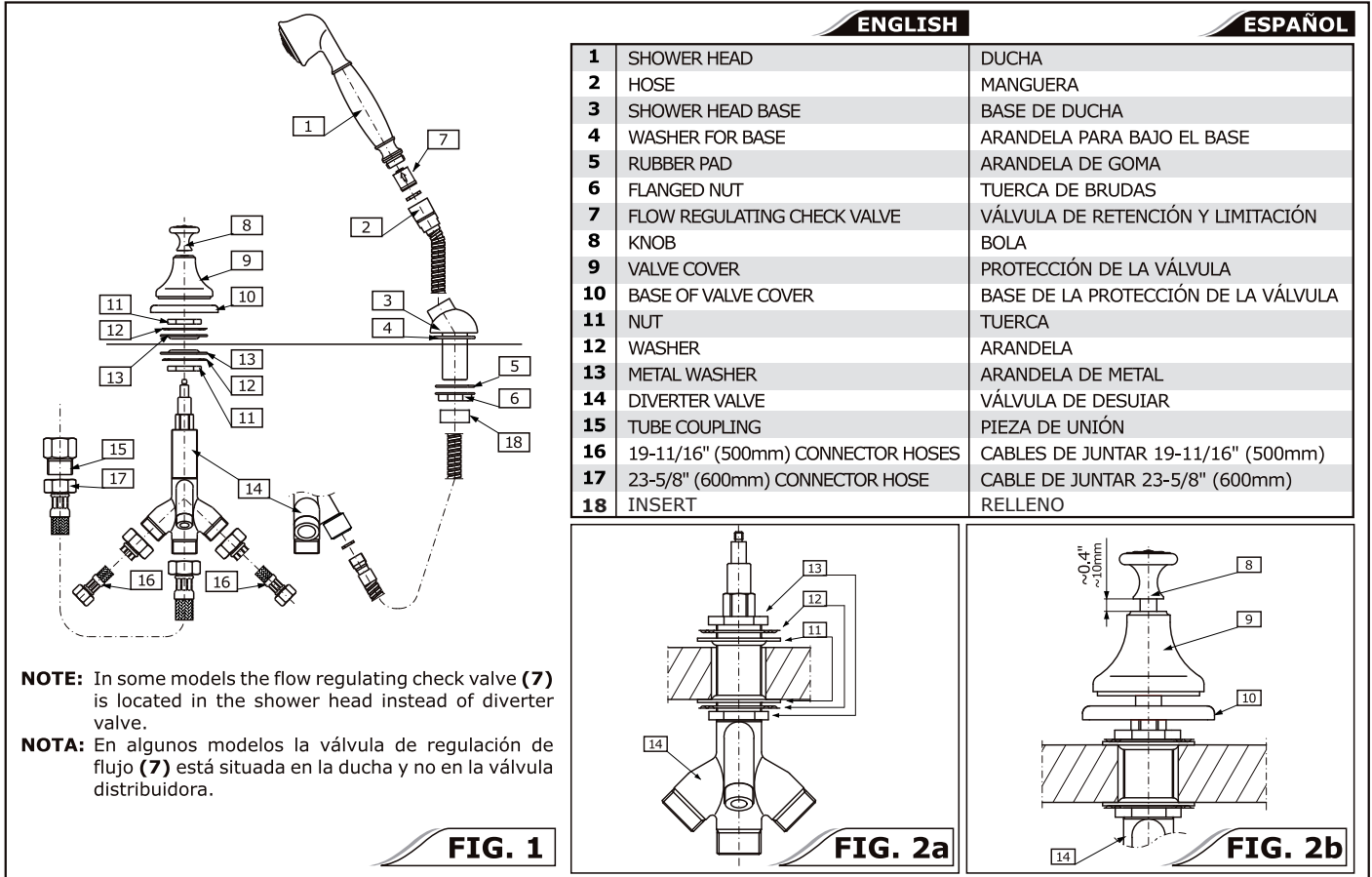
Installation Instructions ● Instrucciones de instalación

**SET-UP DIAGRAM ● DIAGRAMA DE INSTALACIÓN**



**BEFORE INSTALLATION ● ANTES DE INSTALAR**

- ENGLISH**
- ➔ Unscrew the T-pipe from the threaded pipe of Roman tub spout.
  - ➔ Remove the two 11-13/16" (300mm) connector hoses from the Roman tub faucet. They will be replaced by hoses **(1)** of an appropriate length.
  - ➔ Install the switch in a way that keeps it accessible for easy cleaning or replacement.
  - ➔ Be careful to prevent dirt or cleaning agents from entering inside of the switch, otherwise it may result in seizure or
- ESPAÑOL**
- ➔ Destornille el tubo de tres vías de la junta roscada del grifo de la batería de baños.
  - ➔ Desmonte las mangueras de juntar de la longitud 11-13/16" (300mm) (2 piezas) en la batería de baños. Van a ser sustituidos por las mangueras **(1)** de una longitud mayor.
  - ➔ Se debe instalar el selector de modo que sea posible el acceso al mismo para su limpieza o sustitución.
  - ➔ Evitar que las impurezas y detergentes entren en el interior del selector, dado que podrán causar su bloqueo o deterioro.





This faucet complies with NSF61/9, ASME/ANSI A112.18.1 and CSA B 125 Standards.  
Este grifo se encuentra conforme con los estándares de NSF61/9, de ASME/ANSI A112.18.1 y de CSA B 125.

**ASSEMBLING THE SWITCH VALVE ● MONTAJE DE LA VÁLVULA DE CONMUTAR**

See fig. 2a and 2b

- 1) Unscrew the top nut (11) and remove the two washers (12 and 13) from the valve.
- 2) Insert the diverter valve (14) along with the lower nut (11) and the washers (12 and 13) through the assembly hole in the bath.
- 3) Place the washers (12 and 13) on to the valve from above in the order shown in fig. 2a and screw on the top nut (11), but not too strongly.
- 4) Place the base of the valve cover (10) onto the valve from above and screw on the valve cover (9), then screw the knob (8) onto the valve. Check that the distance remaining between the upper surface of the cover (9) and the lower surface of the knob (8) is sufficient to allow the switch to function correctly (it should measure around 25/64" (10mm)). If the distance is not sufficient, adjust it using the nuts (12).
- 5) After choosing the appropriate distance, tighten up the top nut (11). Replace the base of the tap cover (10) on the valve (\*) and screw on the valve cover (9) until resistance is clearly felt, then screw the knob (8) onto the valve.

(\*) For better adhesion of the tap base cover's surface (10) to the surface of the bath a layer of silicon can be applied.

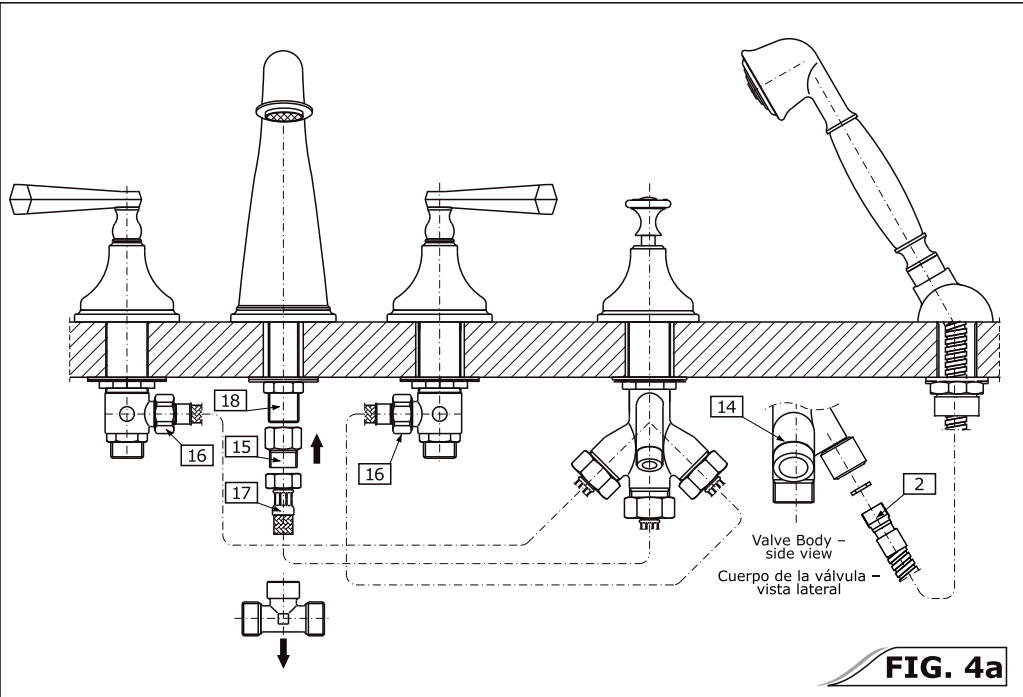
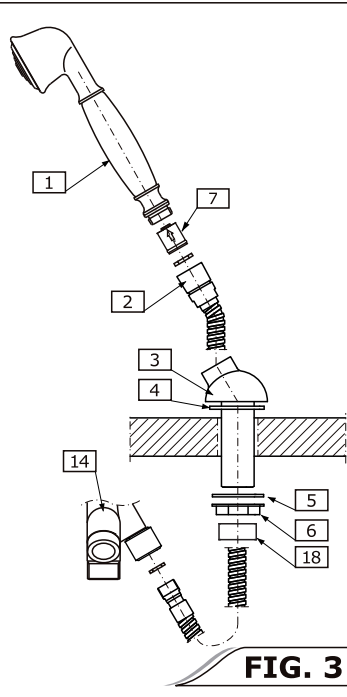
**ENGLISH**

See designs 2a and 2b

- 1) Destornille la tuerca superior (11) y quite dos arandelas de la válvula (12 y 13).
- 2) Insestar la válvula desviadora (14) con la tuerca inferior (11) y las arandelas (12 y 13) ponga por el agujero de montaje en la bandera.
- 3) Desde arriba en la válvula ponga las arandelas (12 y 13) de acuerdo con el diseño 2a y ponga la tuerca superior (11), pero no la apriete demasiado.
- 4) Desde arriba en la válvula ponga la base de la protección de la válvula (10) y ponga la protección de la válvula (9), después en la válvula ponga la bola (8). Compruebe si la distancia dejada entre la superficie superior de la protección (9) y la superficie interior de la bola (8) es suficiente para el buen funcionamiento del conmutador (debería ser aproximadamente de 25/64" (10 mm)). Si no lo es, corrija la distancia con las tuercas (12).
- 5) Tras elegir la distancia adecuada apriete bien la tuerca superior (11). Ponga de nuevo la base de la protección de la válvula (10) en la válvula (\*) y apriete la protección de la válvula (9) hasta el momento de sentir una resistencia notable, después en la válvula ponga la bola (8).

(\*) Para adherir mejor la superficie interior de la base de la protección de la válvula (10) a la superficie del baño se puede poner una base de silicona.

**ESPAÑOL**



**NOTE:** In case of the 2255, 3155 and 3755 models:

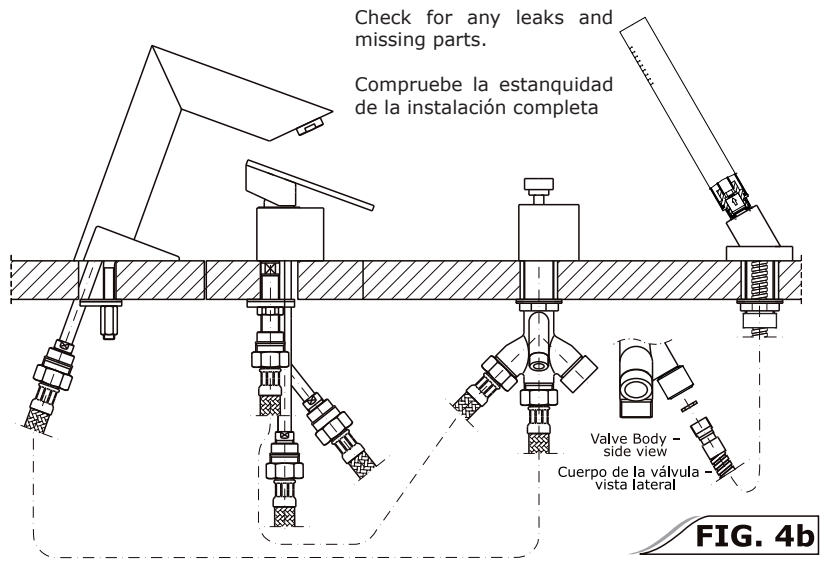
2255 model is to be used with roman tub faucet 2250 model only (STEALTH Series). 3155 model is to be used with roman tub faucet 3150 model only (STRUCTURE Series). 3755 model is to be used with roman tub faucet 3750 model only (SOLAR Series). Diverter valve has one of the supply inlets plugged permanently.

**NOTA:** En caso los modelos 2255, 3155 y 3755.

El modelo 2255 está adaptado únicamente para el mezclador de bañera 2250 (Serie STEALTH). El modelo 3155 está adaptado únicamente para el mezclador de bañera 3150 (Serie STRUCTURE). El modelo 3755 está adaptado únicamente para el mezclador de bañera 3750 (Serie SOLAR). En la válvula distribuidora uno de los orificios de alimentación ha sido tapado en la fabrica.

Check for any leaks and missing parts.

Compruebe la estanquidad de la instalación completa



**HOTLINE FOR HELP  
NUMERO DE EMERGENCIA**

For toll-free information and answers to your questions, call:  
Lláme sin costo para obtener información y respuestas a sus preguntas:

**1 - 800 - 954 - GRAFF (4723)**  
www.graff-designs.com





This faucet complies with NSF61/9, ASME/ANSI A112.18.1 and CSA B 125 Standards.  
Este grifo se encuentra conforme con los estándares de NSF61/9, de ASME/ANSI A112.18.1 y de CSA B 125.

**ENGLISH**

**ASSEMBLING THE BASE OF THE SHOWER HEAD AND CONNECTING THE DIVERTER VALVE TO THE ROMAN TUB FAUCET**

- 1) Position the shower head base (3) in the axis of the assembly hole. Ensure that the washer (4) of the base is properly in place under the base (3).
- 2) Put the rubber pad (5) on from below and screw on the flange nut (6). Position the base and screw home the nut (6).
- 3) Put the coated shower head nut with the external o-ring through the shower hose (2). Insert the shower hose (2) through the base of the shower head by its narrow end. Connect the shower head (1) to the hose (2), taking care that the flat seal and check valve (17) is positioned correctly. Screw the other end of the hose (2) into the casing of the valve (14), keeping in mind the positioning of the flat seal.
- 4) Wind the teflon tape onto the threaded pipe (18) of the Roman tub spout and screw on the tube coupling (15). Connect the central outlet of the diverter valve to the tube coupling (15) using the hose (17).
- 5) Install the 19-11/16" (500mm) hoses (16) in place of the 11-13/16" (300mm) hoses as shown in fig. 4a.
- 6) **Turn on the water supply lines to the valve, and check for leaks. Cap or plug outlets and test setup for leaks.**

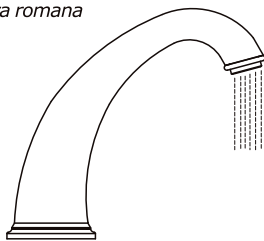
**ESPAÑOL**

**MONTAJE DE LA BASE DE LA DUCHA Y CONECTADO LA VÁLVULA DESVIADORA A EL GRIFO DE BAÑERA ROMANA**

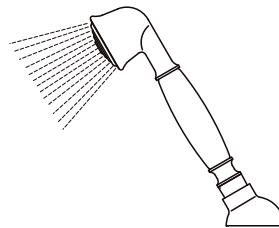
- 1) Posicione la base de la ducha (3) en el eje del agujero de montaje. Asegúrese que la arandela (4) se encuentre en la posición correcta bajo el base (3).
- 2) Desde abajo ponga la arandela de goma (5) y ponga la tuerca de bridas (6). Coloque el base y apriete bien la tuerca (6).
- 3) Mete la tuerca del cabezal rociador con el anillo externo por el mango de la ducha (2). Ponga la manguera de ducha (2) de un lado más fino por el base del auricular. Junte el auricular (1) con la manguera (2), tome cuidado si la posición de la válvula de retención y limitación (7) y de la empaquetadura plana esta colocada bien. Otra boquilla de la manguera (2) ponga en el cuerpo de la válvula (14), recuerde poner la empaquetadura plana.
- 4) Ponga la cinta de teflón en la junta roscada (18) del grifo de la batería de baño y ponga la pieza de unión (15). Conecte, con el cable (17), la salida central de la válvula desviadora con la pieza de unión (15).
- 5) En lugar de los cables desmontados de la longitud de, 11-13/16" (300mm) instale los cables (16) de la longitud de 19-11/16" (500mm) de acuerdo con el diseño 4a.
- 6) **Abrir las líneas de suministro del agua para la válvula y controlar si no hay fugas. Tape o conecte las solidas y verifique que no existan fugas.**

**OPERATING INSTRUCTIONS ● DESCRIPCIÓN DEL FUNCIONAMIENTO**

- Roman tub spout
- Grifo de banera romana



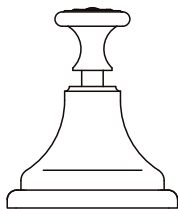
- Shower
- Ducha



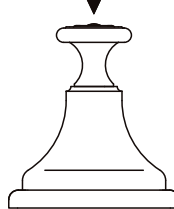
Pressing the knob of the switch (pt. 8 fig. 1) causes the water to flow out through the shower head, releasing the pressure causes it to flow through the Roman tub spout.

**ENGLISH**

- Normal position
- Posición normal



- Position when pressed
- Posición - apretada



Apretar la bola de interruptor (posición 8 diseño 1) causa la salida del agua por el auricular; dejar de apretar la salida del agua por el grifo de banera romana.

**ESPAÑOL**

**FIG. 5**

**CARE AND MAINTENANCE ● CUIDADO Y MANTENIMIENTO**

**ENGLISH**

➔ Your Graff faucet is designed and engineered in accordance with the highest quality and performance standards. Be sure not to damage the finish during installation. Care should be given to the cleaning of this product. Although its finish is extremely durable, it can be damaged by harsh abrasives or polish. **Never use abrasive cleaners, acids, solvents, etc. to clean any Graff product. To clean, simply wipe gently with a damp cloth and blot dry with a soft towel.**

**ESPAÑOL**

➔ Su grifo de la Graff esta diseñado y dirigido acuerdo con los estándares de funcionamiento y calidad más altos. Este seguro no dañar las terminaciones del grifo durante la instalación. Cuide el producto manteniendolo siempre limpio. Aunque su acabado es extremadamente durable, puede ser dañado por los abrasivos o pulientes ásperos. **Nunca utilice limpiadores abrasivos, ácidos, solventes, el etc. para limpiar cualquier producto de la Graff. Para limpiar, simplemente use un paño húmedo y seque con una toalla suave.**

**WARRANTY ● GARANTÍA**

**ENGLISH**

➔ Warranty conditions and warranty registration card are outlined on a separate sheet.

**ESPAÑOL**

➔ Las condiciones de la garantía y la tarjeta del registro de la garantía se encuentran en una pagina separada.