

Dear Customer

Thank you for selecting our product. We are confident we can fully satisfy your expectations by offering you a wide range of technologically advanced products which directly result from our many years of experience in faucet and fitting production.

ENGLISH

Estimado Cliente

Muchas gracias por elegir nuestro producto. Estamos seguros que podemos satisfacer completamente sus expectativas ofreciéndole una amplia variedad de productos tecnológicamente avanzados que resultan directamente de muchos años de experiencia en grifos y su producción apropiada.

ESPAÑOL

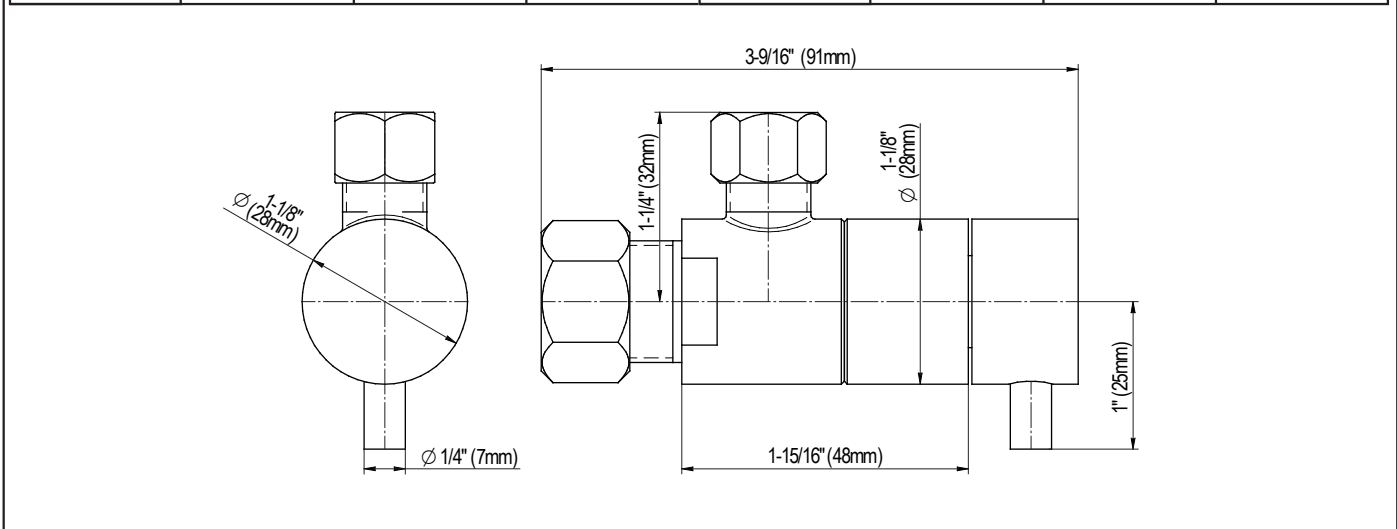
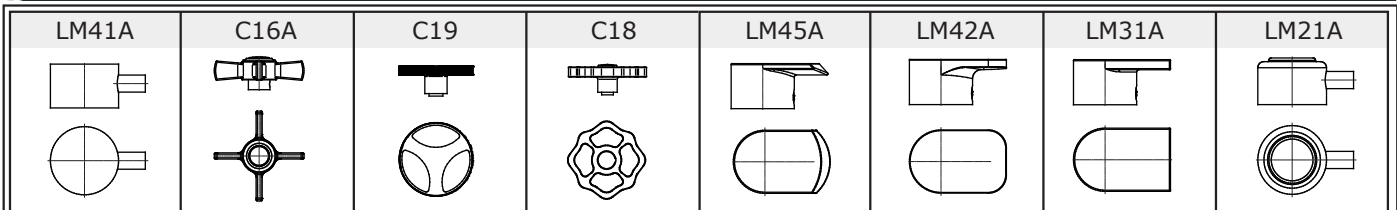
ATTENTION!

For care, use soft towel with soap and water only! Under no circumstances should you use any chemicals.

ATENCIÓN!

Para el cuidado, utilice solamente una toalla suave con jabón y agua! Bajo ninguna circunstancia no use productos químicos.

Modelo **G-9170-*****



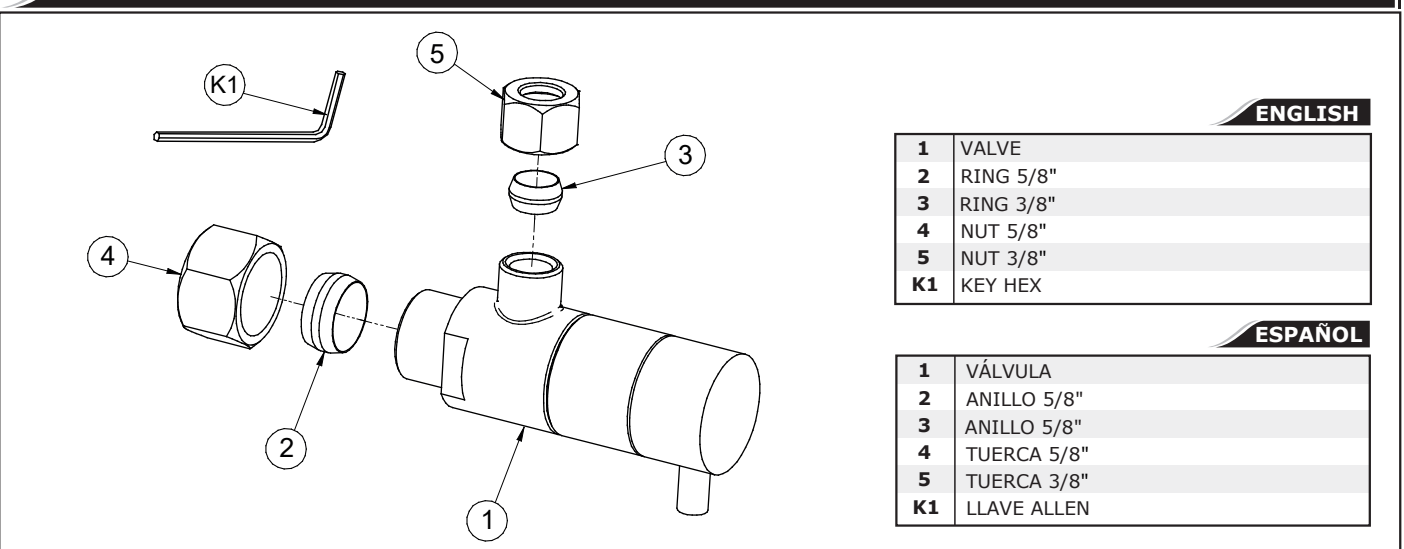
ENGLISH

- ➔ **For easy installation of your GRAFF product you will need:**
- to READ ALL the instructions completely before beginning,
 - to READ ALL the warnings, care and maintenance information.
- ➔ **To complete the project, you should:**
- gather the tools and all the parts you will need,
 - prepare the mounting area,
 - finally test.

ESPAÑOL

- ➔ **Para la instalación fácil de su producto de la GRAFF usted necesitará:**
- LEER TODAS las instrucciones completamente antes de comenzar,
 - LEER TODA la información sobre las advertencias, cuidado y mantenimiento.
- ➔ **Para terminar el proyecto, usted debe:**
- recolectar las herramientas y todas las piezas que usted necesitará,
 - prepare el área para el montaje,
 - finalmente pruebe,

PARTS IN THE BOX • PIEZAS EN LA CAJA

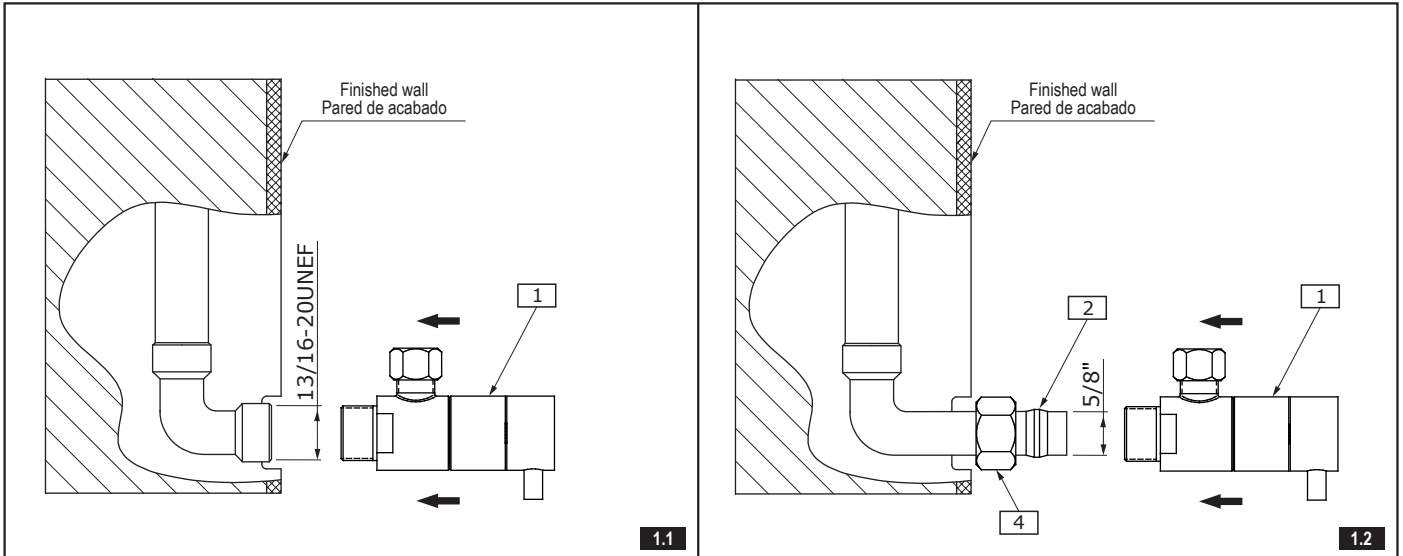


ENGLISH

1	VALVE
2	RING 5/8"
3	RING 3/8"
4	NUT 5/8"
5	NUT 3/8"
K1	KEY HEX

ESPAÑOL

1	VÁLVULA
2	ANILLO 5/8"
3	ANILLO 3/8"
4	TUERCA 5/8"
5	TUERCA 3/8"
K1	LLAVE ALLEN



CONNECTION THE VALVE • CONEXIÓN DE LA VÁLVULA

ENGLISH

ESPAÑOL

METHOD 1- IRON PIPE (FIP INLET)

1. Apply thread sealant or plumber's tape (no more than 3 wraps) to male threads of nipple. Excess thread sealer can cause the joint to fail. Do not use putty or gasket material.
2. Hand tighten valve (1) onto nipple.
3. Use wrench or strap wrench to tighten valve (1) onto nipple and align outlet to desired position.

METHOD 2- COPPER TUBE

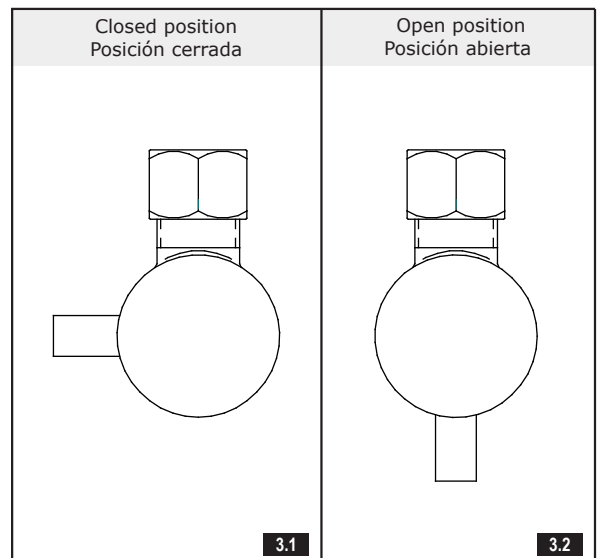
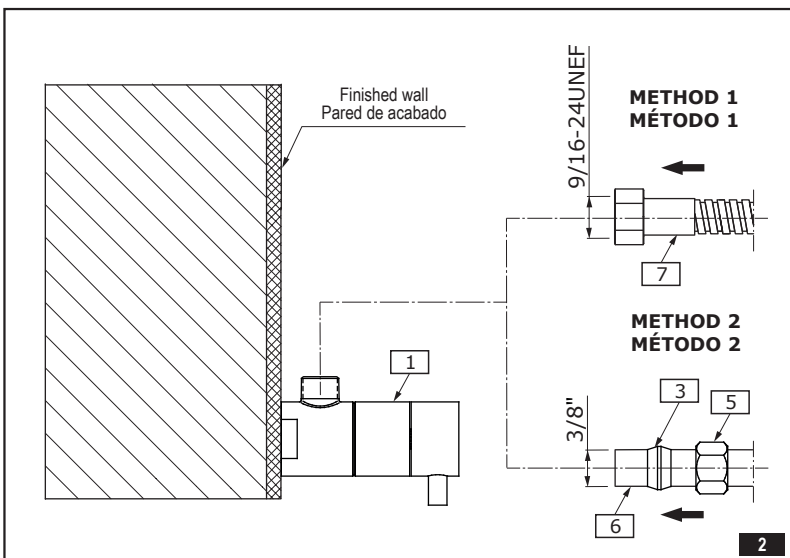
1. Slide inlet compression nut (4) and sleeve (2) onto end of copper tube.
2. Slide valve (1) onto copper tube.
3. Hand tighten inlet compression nut (4) onto valve (1). A drop of general-purpose oil will make tightening easier. Do not use putty, gasket material, or thread seal tape.
4. Use wrench or strap wrench to hold valve (1).
5. Use wrench to tighten inlet compression nut (4) by another 1/2 turn. Make sure the valve (1) remains seated and square to copper tube. Over tightening can cause valve (1) to fail over time.

MÉTODO 1- TUBO DE HIERRO (ENTRADA FIP)

1. Aplicar sellador de rosca o cinta de plomero (no más de 3 vueltas) a las roscas macho del niple. El exceso de sellador de rosca puede causar falla en la junta. No usar masilla o material de junta.
2. Apretar a mano la válvula (1) en el niple.
3. Utilizar una llave o una llave de correa para apretar la válvula (1) en el niple y alinear la salida en la posición deseada.

MÉTODO 2- TUBO DE COBRE

1. Deslizar la tuerca de compresión de (2) salida (4) y el manguito en el extremo del tubo de cobre.
2. Deslizar la válvula (1) en el tubo de cobre.
3. Apretar a mano la tuerca de compresión de entrada (4) en la válvula (1). Una gota de aceite multiuso facilitará el apriete. No usar masilla, material de junta o cinta de sellado de rosca.
4. Utilizar una llave inglesa o una llave de correa para sujetar la válvula (1).
5. Usar la llave para apretar la tuerca de compresión de entrada (4) 1/2 giro más. Asegurarse de que la válvula (1) permanezca asentada y cuadrada con el tubo de cobre. El apriete excesivo puede causar que la válvula (1) falle con el tiempo.



CONNECTING THE CONNECTOR • CONECTANDO EL CONECTOR

ENGLISH

ESPAÑOL

METHOD 1- FLEXIBLE CONNECTOR

1. Shut off water before starting.
2. Hand tighten one end of flexible connector (7) onto outlet threads.

METHOD 2- RISER TUBE

1. Shut off water before starting.
2. Cut riser tube (6) to length so that it bottoms out in valve (1).
3. Slide outlet compression nut (5) and sleeve (3) onto riser tube (6).
4. Hand tighten outlet compression nut (5). A drop of general-purpose oil will make tightening easier. Do not use putty, gasket material, or thread seal tape.
5. Use wrench or strap wrench to tighten nut (5) by ¾ turn more. Riser must be seated and square to valve (1) for a good connection.

MÉTODO 1- CONECTOR FLEXIBLE

1. Cerrar el agua antes de empezar.
2. Apretar a mano un extremo del conector flexible (7) en las roscas de salida.

MÉTODO 2- TUBO ELEVADOR

1. Cerrar el agua antes de empezar.
2. Cortar el tubo elevador (6) a la longitud necesaria para que toque fondo en la válvula (1).
3. Deslizar la tuerca de compresión de salida (5) y la tuerca (3) en el tubo elevador (6).
4. Apretar a mano la tuerca de compresión de salida (5). Una gota de aceite multiuso facilitará el apriete. No usar masilla, material de junta o cinta de sellado de rosca.
5. Usar una llave o una llave de correa para apretar la tuerca (5) ¾ de giro más. El elevador debe estar asentado y en escuadra con la válvula (1) para una buena conexión.

CARE AND MAINTENANCE • CUIDADO Y MANTENIMIENTO

ENGLISH

ESPAÑOL

Your *Graff* product is designed and engineered in accordance with the highest quality and performance standards. Be sure not to damage the finish during installation. Care should be given to the cleaning of this product. Although its finish is extremely durable, it can be damaged by harsh abrasives or polish. **Never use abrasive cleaners, acids, solvents, etc. to clean any *Graff* product. To clean, simply wipe gently with a damp cloth and blot dry with a soft towel.**

Su producto de la *Graff* esta diseñado y dirigido acuerdo con los estándares de funcionamiento y calidad más altos. Este seguro no dañar las terminaciones del grifo durante la instalación. Cuide el producto manteniendolo siempre limpio. Aunque su acabado es extremadamente durable, puede ser dañado por los abrasivos o pulientes ásperos. **Nunca utilice limpiadores abrasivos, ácidos, solventes, el etc. para limpiar cualquier producto de la *Graff*. Para limpiar, simplemente use un paño húmedo y seque con una toalla suave.**

WARRANTY • GARANTÍA

ENGLISH

ESPAÑOL

Warranty conditions and warranty registration card are outlined on a separate sheet.

Las condiciones de la garantía y la tarjeta del registro de la garantía se encuentran en una pagina separada.

MORE INFORMATION
MÁS INFORMACIÓN
www.graff-designs.com



HOTLINE FOR HELP
NUMERO DE EMERGENCIA

For toll-free information and answers to your questions, call:
Llame sin costo para obtener informacion y respuestas a sus preguntas:



1 - 800 - 954 - GRAF (4723)

All dimensions and drawings are for reference only. For details, please refer to actual products.
Todas las dimensiones y dibujos sirven únicamente de referencia. Para consultar detalles, ver los productos.