

**Dear Customer**

Thank you for selecting our product. We are confident we can fully satisfy your expectations by offering you a wide range of technologically advanced products which directly result from our many years of experience in faucet and fitting production.

**ENGLISH**

**Estimado Cliente**

Muchas gracias por elegir nuestro producto. Estamos seguros que podemos satisfacer completamente sus expectativas ofreciéndole una amplia variedad de productos tecnológicamente avanzados que resultan directamente de muchos años de experiencia en grifos y su producción apropiada.

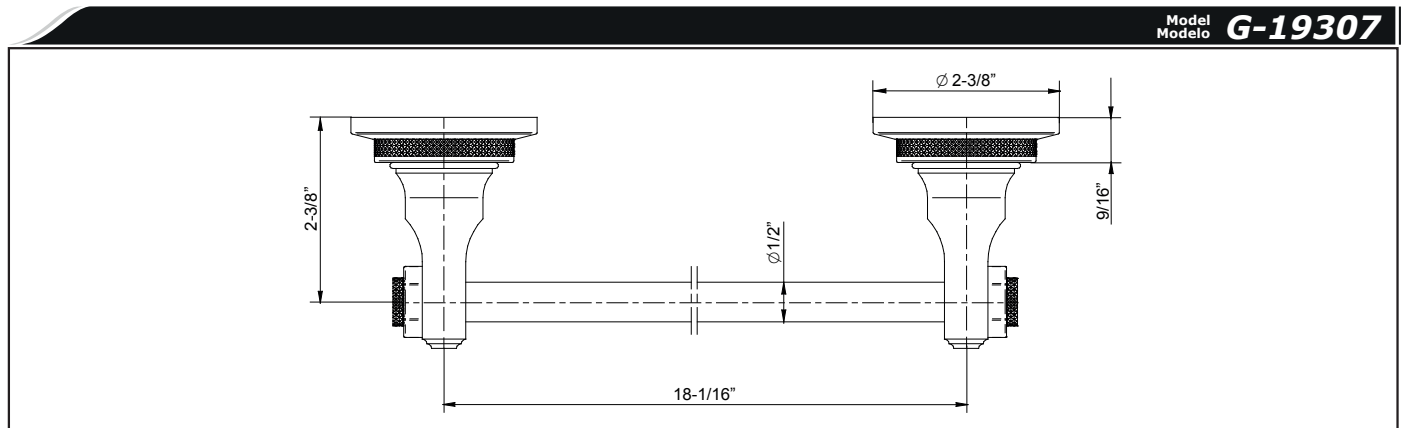
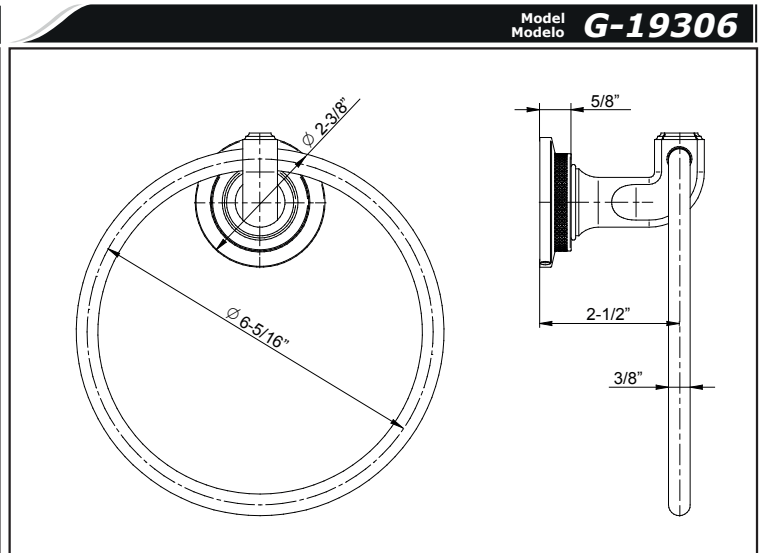
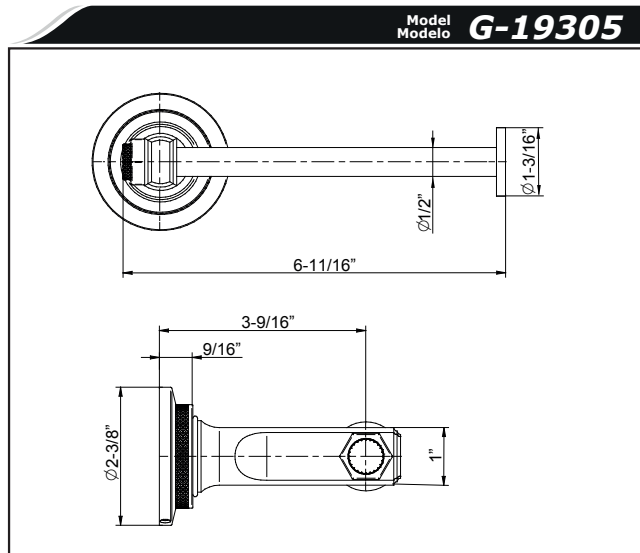
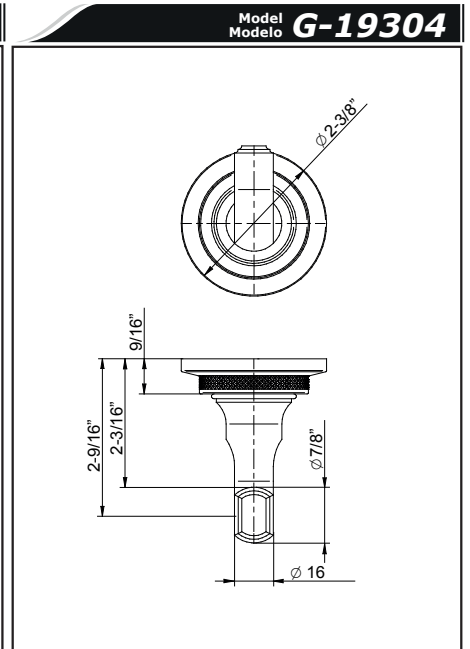
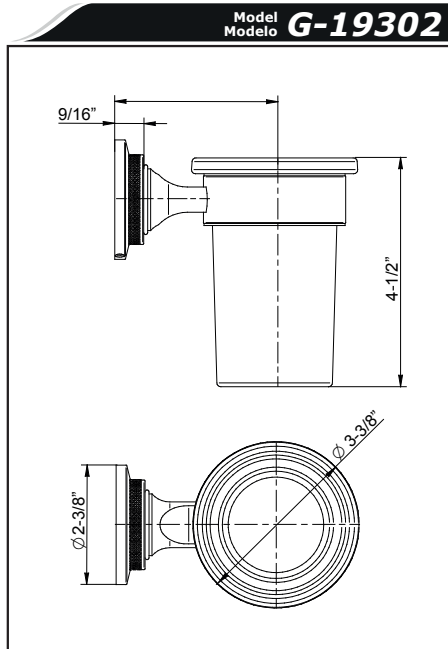
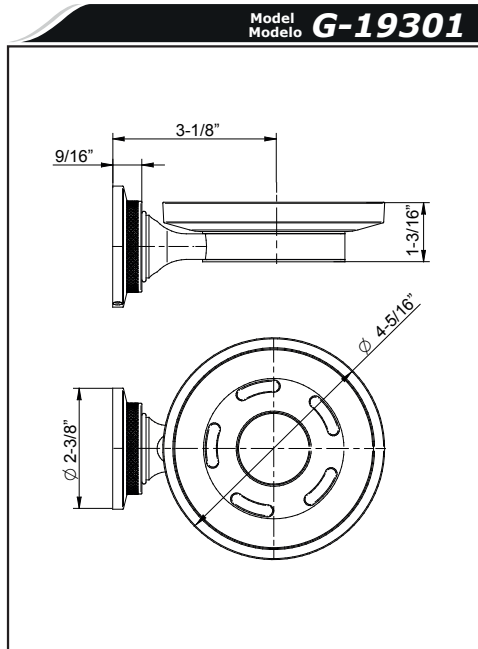
**ESPAÑOL**

**ATTENTION!**

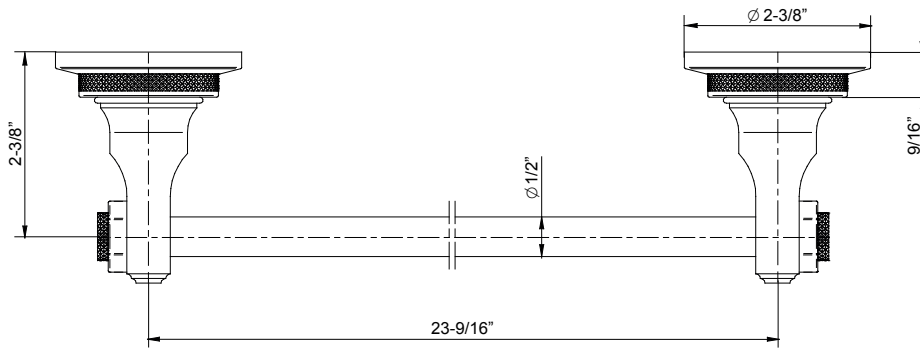
For care, use soft towel with soap and water only! Under no circumstances should you use any chemicals.

**ATENCIÓN!**

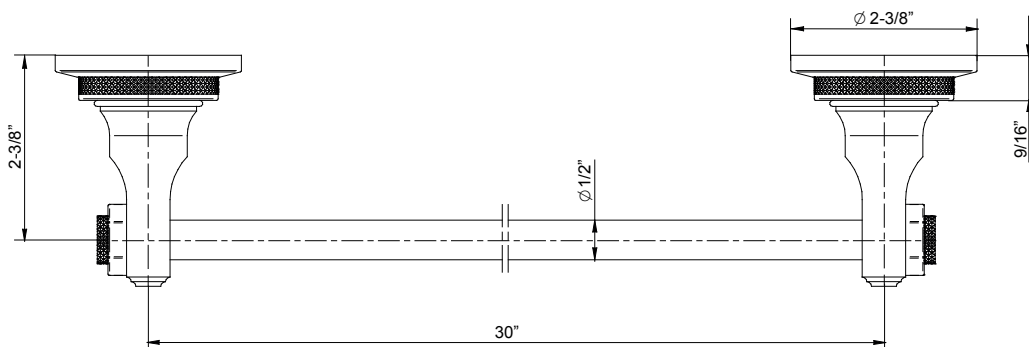
Para el cuidado, utilice solamente una toalla suave con jabón y agua! Bajo ninguna circunstancia no use productos químicos.



Model  
Modelo **G-19308**



Model  
Modelo **G-19309**



**ENGLISH**

- ➔ **For easy installation of your GRAFF product you will need:**
  - to READ ALL the instructions completely before beginning,
  - to READ ALL the warnings, care and maintenance information.
- ➔ **To complete the project, you should:**
  - gather the tools and all the parts you will need,
  - prepare the mounting area,
  - finally test.
- ➔ **You should have the following tools:**
  - Ø1/4" (6mm) carbide drill bit,
  - electric drill,
  - Phillips screwdriver,
  - level,

**ESPAÑOL**

- ➔ **Para la instalación fácil de su producto de la GRAFF usted necesitará:**
  - LEER TODAS las instrucciones completamente antes de comenzar,
  - LEER TODA la información sobre las advertencias, cuidado y mantenimiento.
- ➔ **Para terminar el proyecto, usted debe:**
  - recolectar las herramientas y todas las piezas que usted necesitará,
  - prepare el área para el montaje,
  - finalmente pruebe,
- ➔ **Usted debe tener las herramientas siguientes:**
  - broca de carburo de Ø1/4" (6mm),
  - toladro eléctrico,
  - desarmador Phillips,
  - nivel,

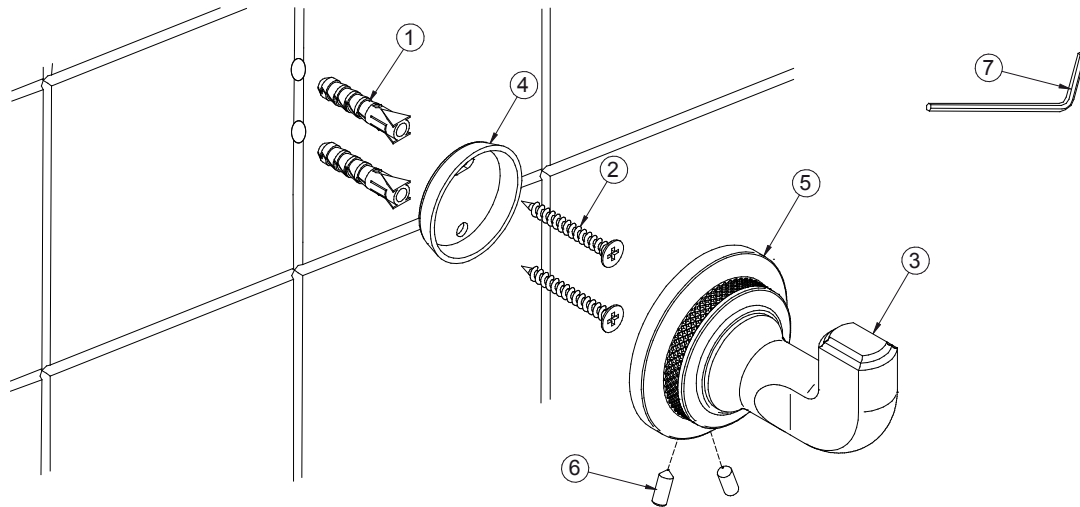
**ENGLISH**

1	WALL PLUG
2	MOUNTING SCREW
3	TOWEL HOOK
4	MOUNTING PLATE
5	BASE PLATE
6	SET SCREW
7	KEY HEX
8	TOWEL BAR

**ESPAÑOL**

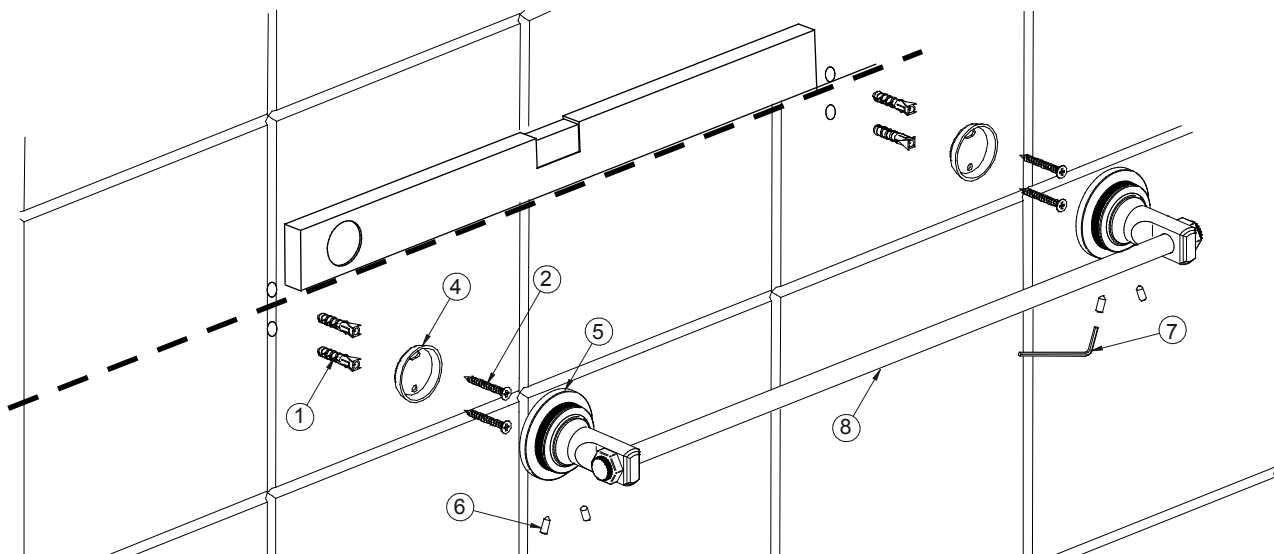
1	ENCHUFE DE PARED
2	TORNILLO DE MONTAJE
3	GANCHO TOALLERO
4	PLACA DE MONTAJE
5	PLACA DE BASE
6	TORNILLO DE FIJACIÓN
7	LLAVE ALLEN
8	TOALLERO

**G-19301; G-19302; G-19304; G-19305; G-19306**



**1**

**G-19307 G-19308 G-19309**



**2**

**INSTALLATION INSTRUCTION • INSTRUCCIONES DE INSTALACIÓN**

**ENGLISH**

See fig. 1, 2

1. Locate the product at a suitable position on the wall.
2. Loosen the mounting screws to remove the mounting plate (4), and mark the mounting plate (4) outline on the wall at the installation location on the wall.
3. Mark the holes for the mounting screws (2). If the wall is finished with ceramic tiles, try to mark the holes on the tile joints, if possible.
4. Drill the holes on the screw marks with a Ø1/4" (6mm) concrete bit. Drill the Ø1/4" (6mm) mm holes, then install the wall plugs (1) flush with the wall surface.
5. Fasten the mounting plate (4) in the wall plugs.
6. Install the remaining components of the mounting plate (4) according to the drawing so that the locating pins engage the respective holes. Tighten the mounting screws (6).

**ESPAÑOL**

Vea dis. 1, 2

1. Ponga el producto en una posición adecuada en la pared.
2. Quite los tornillos de montaje para extraer la placa de montaje (4) y marque el contorno de la placa de montaje en la pared, en el lugar previsto para la instalación.
3. Marque los agujeros para los tornillos de montaje (2). Si la pared está revestida de azulejos de cerámica intente marcar los agujeros en las juntas de los azulejos en el caso de que sea posible.
4. Haga los agujeros en las marcas de los tornillos con una broca para hormigón de Ø1/4" (6mm). Haga los agujeros de Ø1/4" (6mm), a continuación instale los enchufes empotrados (1) en la superficie de la pared.
5. Apriete la placa de montaje (4) los enchufes de pared.
6. Instale los restantes componentes de la placa de montaje (4) de acuerdo con el dibujo: de forma que los pernos de sujeción encajen en los respectivos agujeros. Apriete los tornillos de montaje (6).

**CARE AND MAINTENANCE • CUIDADO Y MANTENIMIENTO**

**ENGLISH**

Your *Graff* product is designed and engineered in accordance with the highest quality and performance standards. Be sure not to damage the finish during installation. Care should be given to the cleaning of this product. Although its finish is extremely durable, it can be damaged by harsh abrasives or polish. **Never use abrasive cleaners, acids, solvents, etc. to clean any *Graff* product. To clean, simply wipe gently with a damp cloth and blot dry with a soft towel.**

**ESPAÑOL**

Su producto de la *Graff* esta diseñado y dirigido acuerdo con los estándares de funcionamiento y calidad más altos. Este seguro no dañar las terminaciones del grifo durante la instalación. Cuide el producto manteniendolo siempre limpio. Aunque su acabado es extremadamente durable, puede ser dañado por los abrasivos o pulientes ásperos. **Nunca utilice limpiadores abrasivos, ácidos, solventes, el etc. para limpiar cualquier producto de la *Graff*. Para limpiar, simplemente use un paño húmedo y seque con una toalla suave.**

**WARRANTY • GARANTÍA**

**ENGLISH**

Warranty conditions and warranty registration card are outlined on a separate sheet.

**ESPAÑOL**

Las condiciones de la garantía y la tarjeta del registro de la garantía se encuentran en una pagina separada.

**HOTLINE FOR HELP  
NUMERO DE EMERGENCJA**

For toll-free information and answers to your questions, call:  
Llame sin costo para obtener informacion y respuestas a sus preguntas:



**1 - 800 - 954 - GRAF (4723)**  
[www.graff-designs.com](http://www.graff-designs.com)

All dimensions and drawings are for reference only. For details, please refer to actual products.  
Todas las dimensiones y dibujos sirven únicamente de referencia. Para consultar detalles, ver los productos.