

This faucet complies with NSF61/9, ASME/ANSI A112.18.1 and CSA B 125 Standards.  
Este grifo se encuentra conforme con los estándares de NSF61/9, de ASME/ANSI A112.18.1 y de CSA B 125.

Installation Instructions • Instrucciones de Instalación

**Dear Customer**

Thank you for selecting our product. We are confident we can fully satisfy your expectations by offering you a wide range of technologically advanced products which directly result from our many years of experience in faucet and fitting production.

**ENGLISH**

**Estimado Cliente**

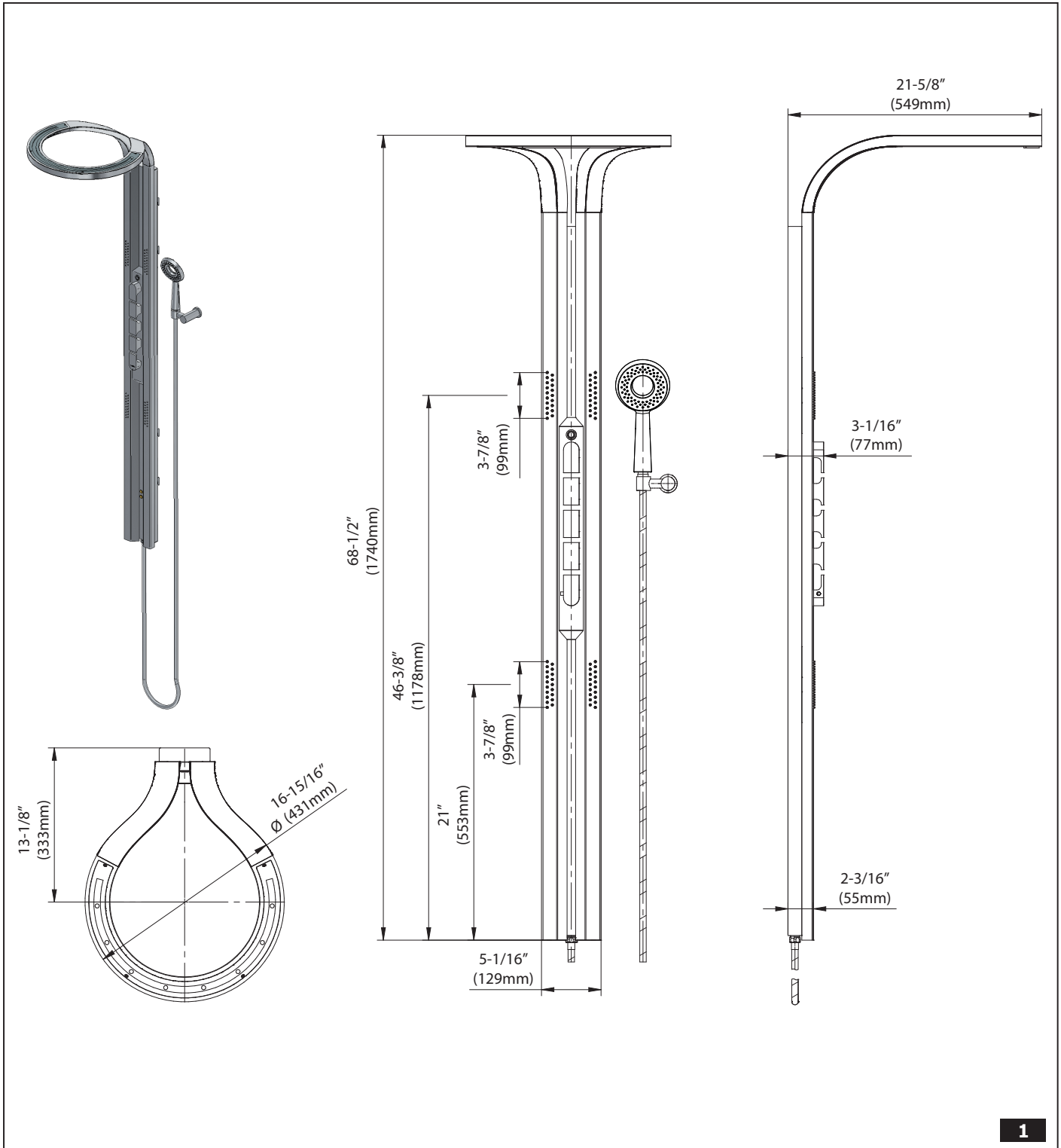
Muchas gracias por elegir nuestro producto. Estamos seguros que podemos satisfacer completamente sus expectativas ofreciéndole una amplia variedad de productos tecnológicamente avanzados que resultan directamente de muchos años de experiencia en grifos y su producción apropiada.

**ESPAÑOL**

**ATTENTION!** For care, use soft towel with soap and water only! Under no circumstances should you use any chemicals.

**ATENCIÓN!** Para el cuidado, utilice solamente una toalla suave con jabón y agua! Bajo ninguna circunstancia no use productos químicos.

Modelo **AMETIS G-8750-\*\***



This faucet complies with NSF61/9, ASME/ANSI A112.18.1 and CSA B 125 Standards.  
Este grifo se encuentra conforme con los estándares de NSF61/9, de ASME/ANSI A112.18.1 y de CSA B 125.

**ENGLISH**

**ESPAÑOL**

➔ **For easy installation of your GRAFF faucet you will need:**

- to READ ALL the instructions completely before beginning,
- to READ ALL the warnings, care and maintenance information,
- Two people are recommended for install.

➔ **To complete the project, you should:**

- gather the tools and all the parts you will need,
- prepare the mounting area,
- mount the faucet,
- connect the supply lines,
- finally test and flush the faucet.

➔ **You should have the following tools:**

- an adjustable wrench,
- teflon tape,
- screwdriver,
- silicon or other sealant.

➔ **Warning:**

- The power supply must be installed by licensed electrician.
- Power supply must be disconnected before installing electrical cable.

➔ **Para la instalación fácil de su grifo de la GRAFF usted necesitará:**

- LEER TODAS las instrucciones completamente antes de comenzar,
- LEER TODA la información sobre las advertencias, cuidado y mantenimiento,

➔ **Para terminar el proyecto, usted debe:**

- Se recomienda realizar el montaje entre dos personas
- recolectar las herramientas y todas las piezas que usted necesitará,
- prepare el área para el montaje,
- monte el grifo,
- conecte las líneas de fuente,
- finalmente pruebe y limpie el grifo con un chorro de agua.

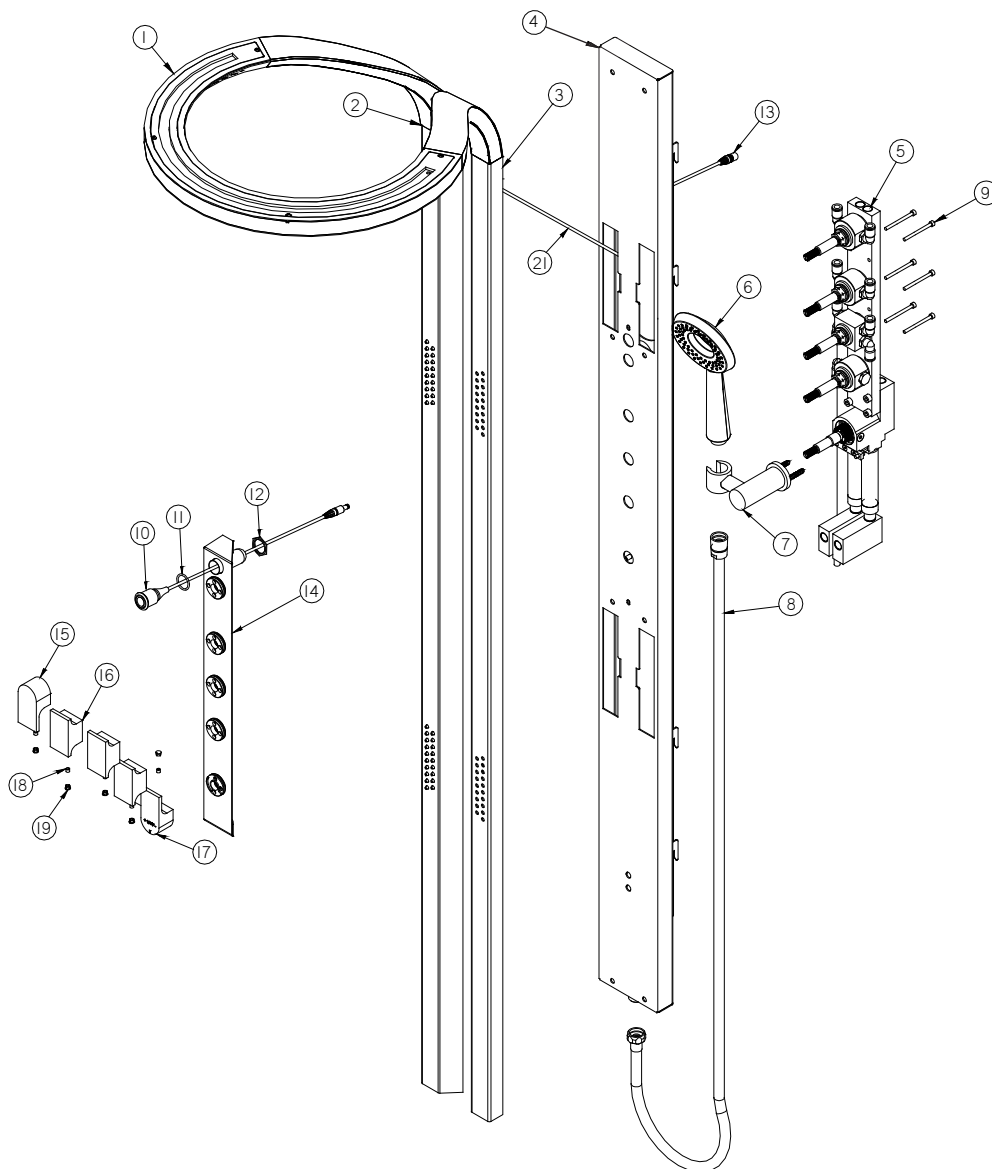
➔ **Usted debe tener las herramientas siguientes:**

- llave ajustable,
- cinta de teflón,
- destornillador,
- silicone o altro tipo di guarnizione.

➔ **Advertencia**

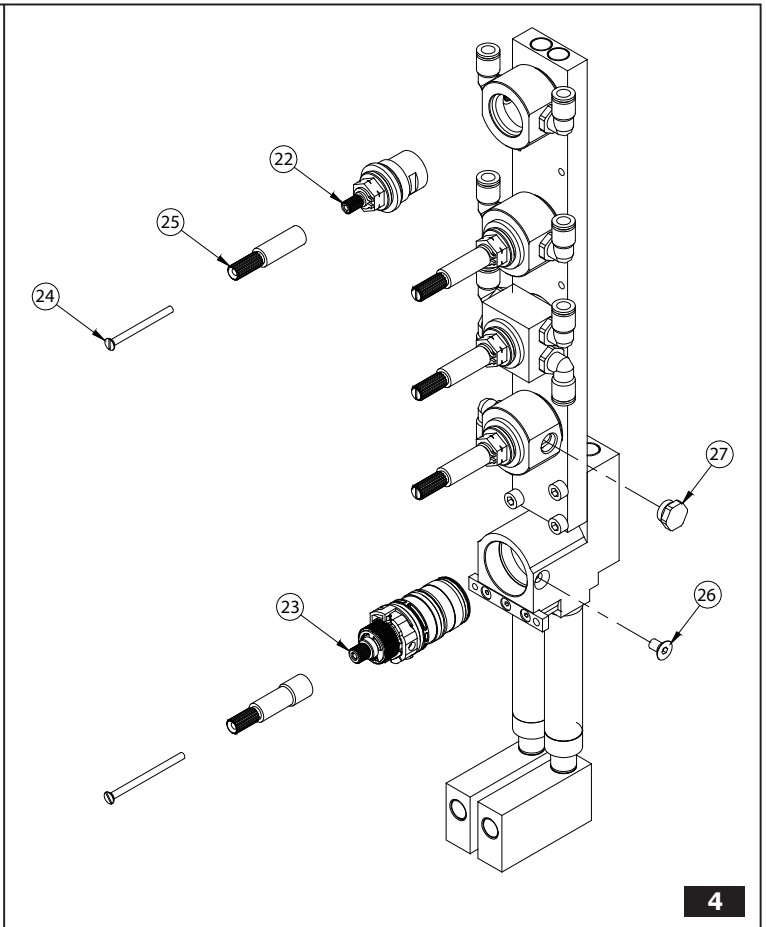
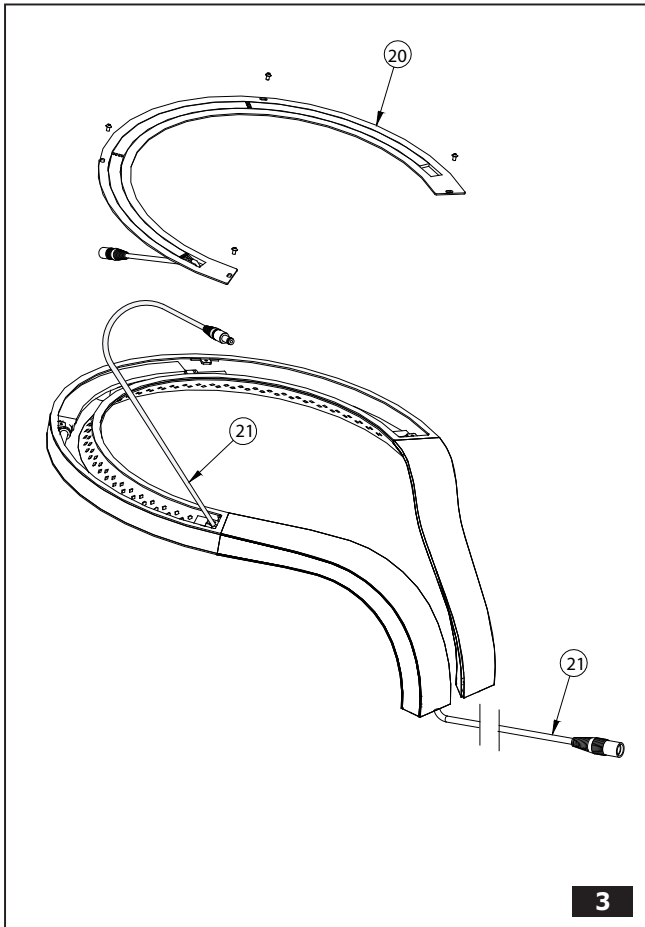
- La instalación eléctrica debe ser realizada por un técnico especializado.
- La instalación eléctrica alimentación debe ser desconectados antes de instalar el cables.

**AMETIS G-8750**



This faucet complies with NSF61/9, ASME/ANSI A112.18.1 and CSA B 125 Standards.  
Este grifo se encuentra conforme con los estándares de NSF61/9, de ASME/ANSI A112.18.1 y de CSA B 125.

Installation Instructions • Instrucciones de Instalación



**ENGLISH**

**ESPAÑOL**

1	COMPLETE SHOWERHEAD
2	LEFT LEG
3	RIGHT LEG
4	SHOWER FRAME
5	VALVE BODY ASSEMBLY
6	HANDSHOWER
7	WALL-BRACKET HOLDER
8	SHOWER HOSE
9	SCREW M4X50
10	LED CONTROLLER
11	O-RING
12	NUT
13	ADAPTER CABLE
14	COMPLETE CONTROL PANEL PLATE
15	CUT-OFF VALVE LEVER
16	VALVE HANDLE
17	THERMOSTATIC VALVE HANDLE
18	BOLT
19	CAP
20	LED PANEL
21	ELECTRICAL EXTENSION
22	CERAMIC HEAD
23	THERMOSTATIC VALVE
24	BOLT M4X50
25	EXTENSION
26	BOLT M6X10
27	PLUG

1	DUCHA EFECTO LLUVIA COMPLETA
2	PIE IZQUIERDO
3	PIE DERECHO
4	BASTIDOR DE DUCHA
5	VÁLVULA TERMOSTÁTICA CON COLECTOR
6	CABEZAL DE DUCHA
7	MANGO
8	MANGUERA DE DUCHA
9	TORNILLO M4X50
10	CONTROLADOR DE LED
11	JUNTA TÓRICA
12	TUERCA
13	CABLE DE ADAPTADORA
14	PLACA COMPLETA DEL PANEL DE CONTROL
15	PALANCA DE LA VÁLVULA DE RETENCIÓN
16	PALANCA DE VÁLVULA
17	PALANCA DE LA VÁLVULA TERMOSTÁTICA
18	TORNILLO
19	TAPÓN
20	PANEL LED
21	EXTENSIÓN ELÉCTRICA
22	CABEZAL CERÁMICO
23	VÁLVULA TERMOSTÁTICA
24	TORNILLO M4X50
25	EXTENSIÓN
26	TORNILLO M6x10
27	TAPÓN

**SHOWER COLUMN INSTALLATION • MONTAJE DE LA COLUMNA DE LA DUCHA**

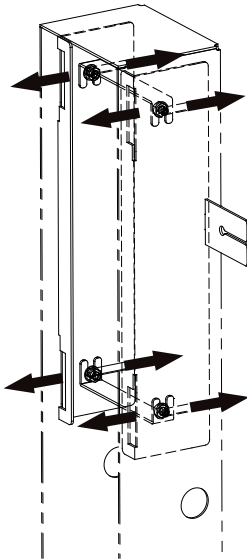
**1**

**ENGLISH**

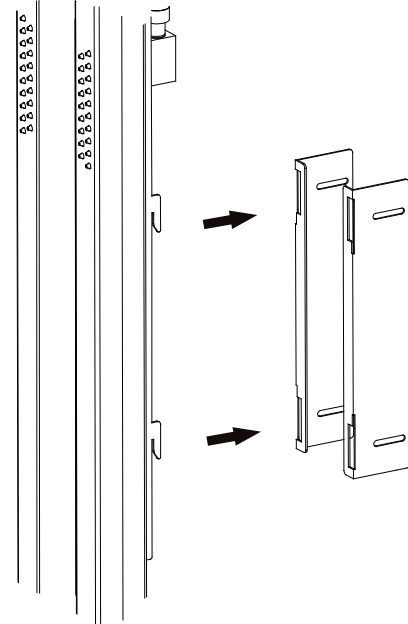
**ESPAÑOL**

1. Hold shower column near rough and connect cable (**fig. 5**).
2. Align valve body assembly (**5**) water inlets with water supply nipples from rough (**fig 5.C**). Align mounting frame (**4**) tabs with slots on rough box (**fig 5.B**).
3. Mount shower column onto rough by inserting the water supply nipples into the water inlets (**C**), and inserting the mounting frame tabs into the slots on rough box (**B**). The shower column should be resting on the bracket (**D**) (**fig. 5**). If necessary use screws to adjust the shower column position (**fig. 5.A**). The shower column should adjoin the wall maintaining proper alignment.
4. **Tighten bolts from rough bracket into bottom of the shower column to secure shower (fig. 5.D).**
5. Remove finish caps and turn screwdriver stops counter-clockwise to open the hot and cold water supply to the shower column. Test shower for operation and check for leaks, reinsert finish caps.

1. Sitúe la columna cerca del elemento empotrado y conecte la extensión con cable que conduce a la adaptadora (**fig.5**).
2. Ponga con cuidado las válvulas termostáticas junto con el colector (**5**) en los racores del elemento empotrado (**fig. 5.C**).
3. Ponga el enganche del bastidor de montaje (**4**) en los respectivos orificios de las chapas de montaje del elemento empotrado (**fig. 5.B**). Cuando sea necesario use los tornillos para ajustar la posición de la columna de la ducha (**fig. 5.A**). La columna deberá ajustarse a la pared manteniendo el plomo.
4. **Toda la columna deberá apoyarse en la chapa protectora al apretarla con dos tornillos (fig. 5.D).**
5. Quite los dos tapones y, luego, desbloquee la admisión de agua por medio de abrir las dos válvulas de retorno. Compruebe la presión de la columna de la ducha y la estanqueidad del todo y, luego, ponga ambos tapones.



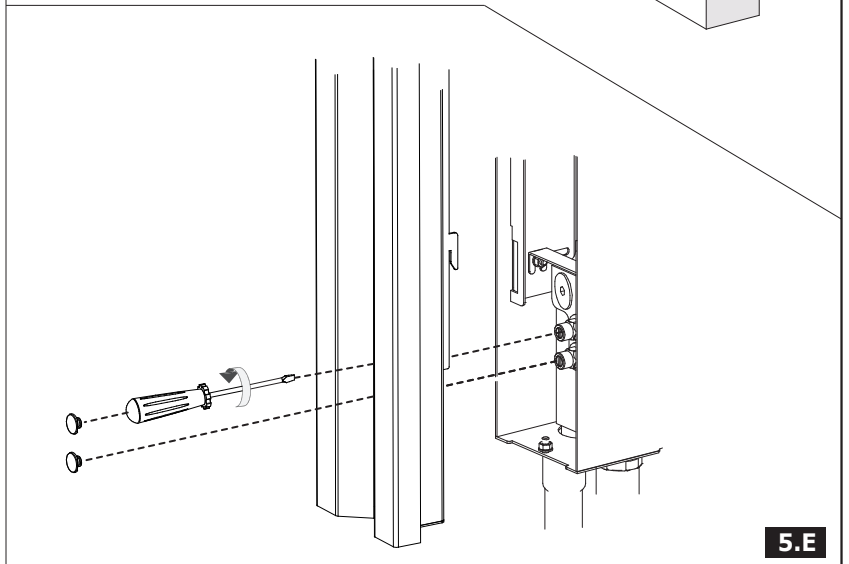
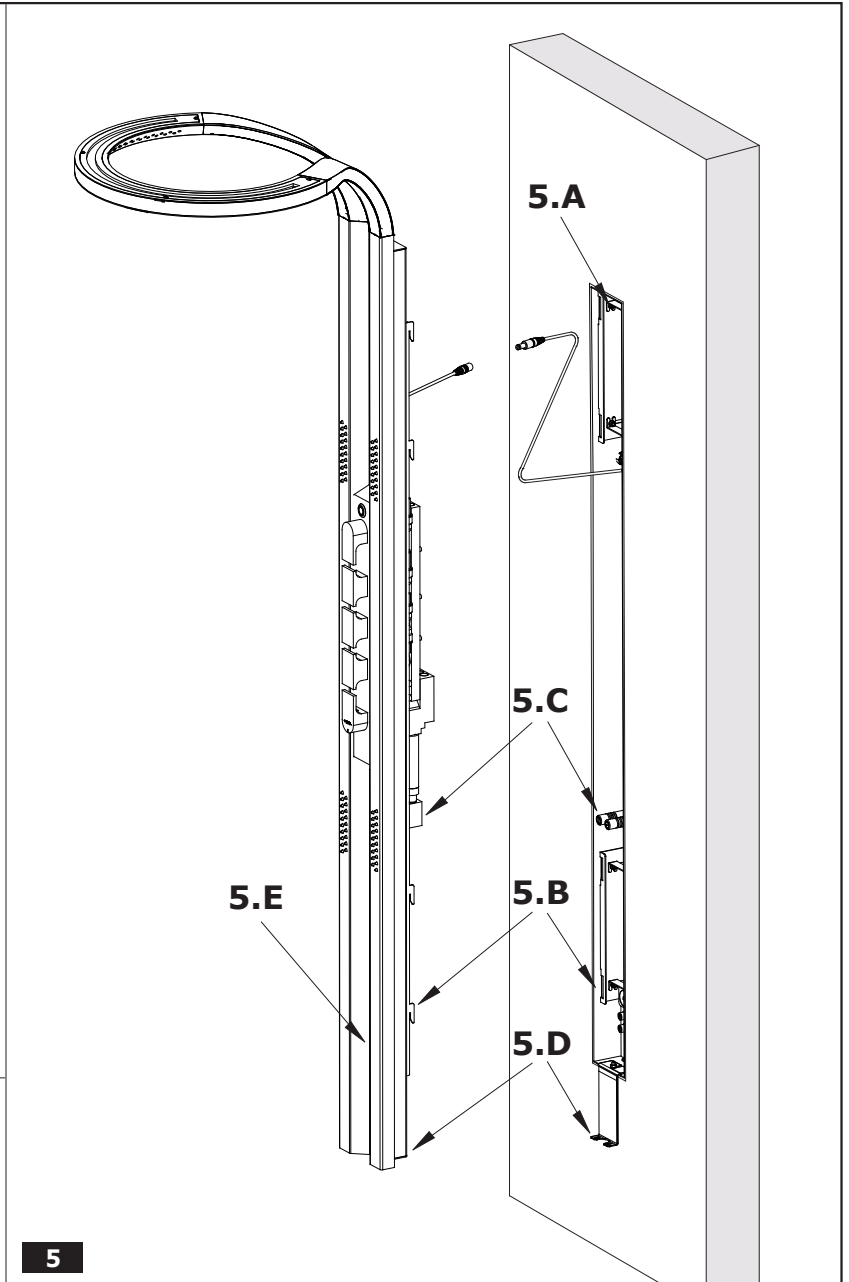
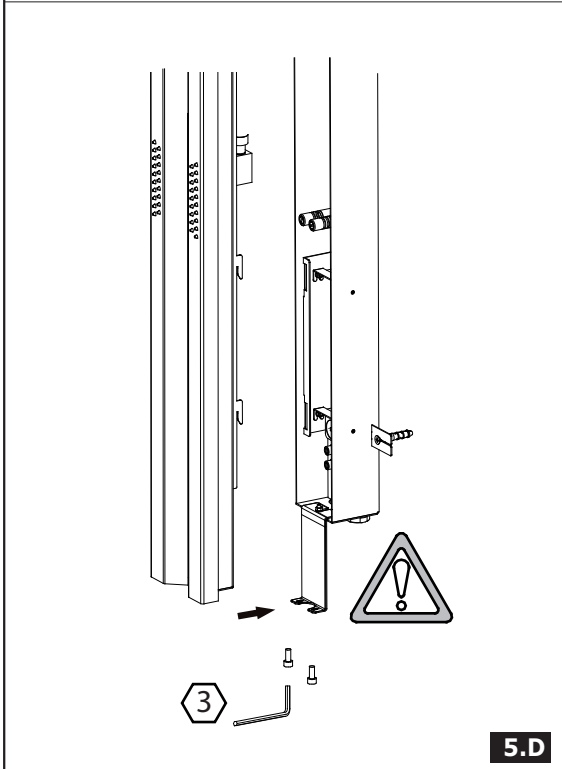
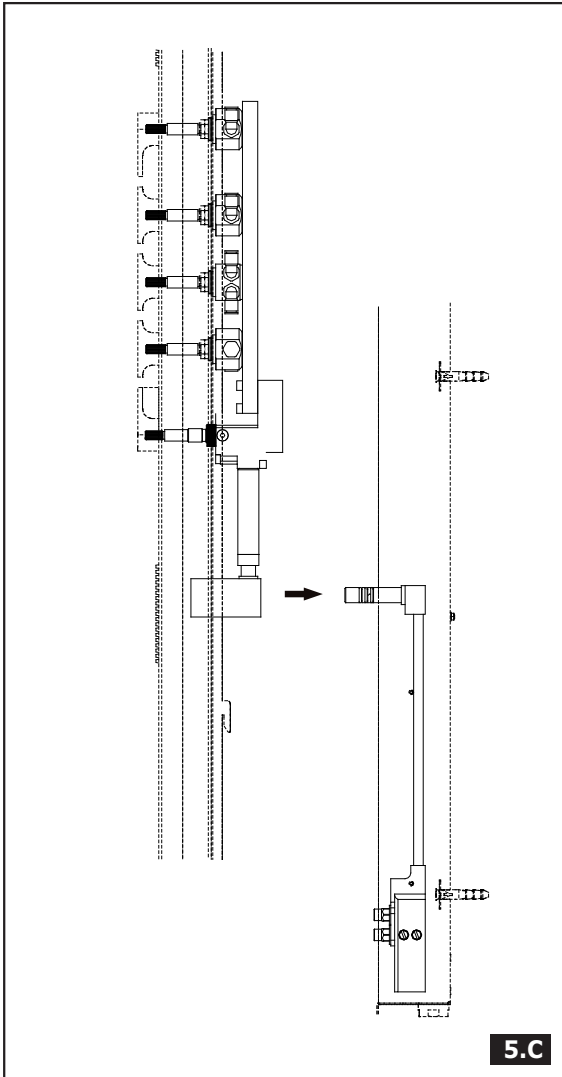
**5.A**



**5.B**

This faucet complies with NSF61/9, ASME/ANSI A112.18.1 and CSA B 125 Standards.  
Este grifo se encuentra conforme con los estándares de NSF61/9, de ASME/ANSI A112.18.1 y de CSA B 125.

Installation Instructions • Instrucciones de Instalación



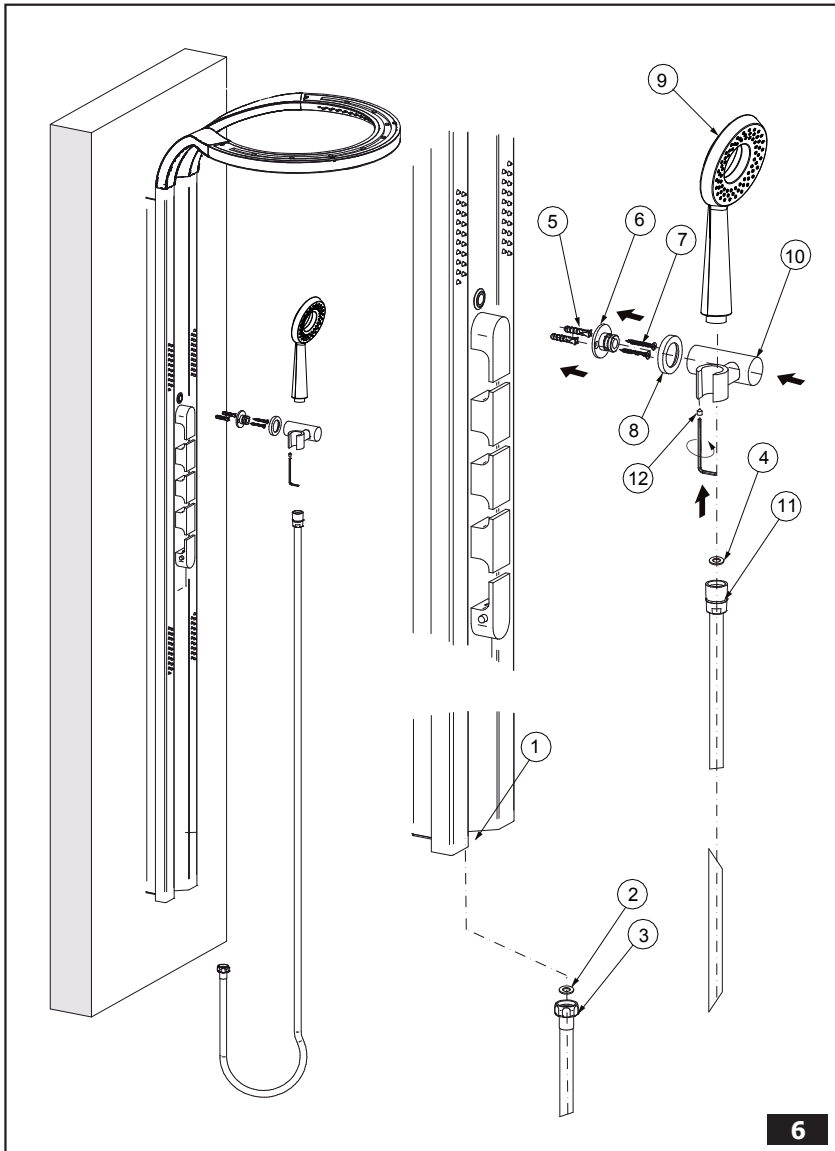
**REPLACING THE CERAMIC CARTIDGE • REEMPLAZO DEL CABEZAL CERÁMICO**

**2**

**ENGLISH**

**ESPAÑOL**

1. Disassemble the shower column by reversing the assembly procedure. **Do not forget to close the check valves in advance.**
  2. Loosen all levers by removing caps (19) and removing bolts with an Allen wrench (18).
  3. Disconnect hoses routed from valves to individual water receivers, i.e. shower, cascade, shower nozzles and manual spray shower.
  4. Remove valve body assembly (5) from the shower frame (4) by loosening 6 screws (9).
  5. Use a flat wrench to loosen the bolt (24) on the head to be replaced and remove the extension (25). Loosen the head using a 17 mm (0,6") wrench.
  6. In order to replace a thermostatic valve (23), loosen the bolt (24), remove the extension (25) and loosen the bolt (26) located on the right side of the valve.
  7. Assemble the unit by reversing the disassembly procedure.
1. Desmonte la columna de la ducha siguiendo el orden inverso de su montaje. **Recuerde de cerrar antes las válvulas de retención.**
  2. Destornille todas las palancas al quitar los tapones (19) y al destornillar con llave Allén los tornillos (18).
  3. Desconecte las mangueras que conducen desde las válvulas hasta los respectivos receptores de agua, es decir, la ducha, la cascada y las toberas de la ducha y el cabezal.
  4. Destornille las válvulas termostáticas junto con el colector (5) del bastidor de la ducha (4) al destornillar los seis tornillos (9).
  5. Con la llave de boca abierta destornille el tornillo (24) en el cabezal que quiera sustituir y, luego, quite la extensión (25). Destornille el cabezal con la llave de 17 mm (0,6").
  6. En caso de reemplazo de la válvula termostática (23) destornille el tornillo (24), quite la extensión (25) y, luego, destornille el tornillo (26) que se encuentra a la derecha de la válvula.
  7. El montaje del todo deberá realizarse en orden inverso.



**6**

**3**

**ENGLISH**

**INSTALLATION OF THE HANDHELD SHOWER AND WALL-BRACKET**

1. Fix the holder (6) to the wall with pins (5) and bolts (7). Slide the rosette (8) with the bracket (10) onto the holder (6). Set it in a correct position and tighten the fixing bolt (12) from the bottom using an Allen wrench.
2. Screw the shower hose nut (3) onto the shower column threaded connector pipe (1) [do not forget to fix the flat gasket (2)]. Screw the second hose nut (11) onto the shower head connector pipe (9) [do not forget to fix the flat gasket (4)].
3. Place the shower head (9) in the bracket (10).

**ESPAÑOL**

**MONTAJE DEL SET DE LA DUCHA CON MANGO**

1. Instale el mango en la pared (6) por medio de estacas (5) y tornillos (7). Ponga el rosetón (8) junto con el mango (10) en el mango (6). Fijelo en la posición adecuada y por debajo atornille el tornillo fijador (12) por medio de la llave Allén.
2. En el racor roscado de la columna de ducha (1) atornille la tuerca de la manguera de la ducha (3) y recuerde de poner la junta llana (2), la segunda tuerca de la manguera - tuerca cónica (11) - atornille en el racor del cabezal de la ducha (9) y recuerde de poner la junta llana (4).
3. Sitúe el cabezal de la ducha (9) en el mango (10).

**OPERATION • DESCRIPCIÓN DE FUNCIONAMIENTO**

**4**

**ENGLISH**

**SHOWER COLUMN**

In order to adjust the water stream and temperature, use the knobs shown in figure 7. The adjustment range is 0° - 90°. By turning the "thermostatic valve" knob to the extreme right position, the cold water stream (approx. 18°C) is set. By turning the knob anti-clockwise, the flow of hot water to the thermostatic insert is increased, which provides a mixed water stream of set temperature on the outlet. The water temperature adjustment handle is equipped with an "anti-scalding lock" whose factory setting is 38°C. In order to obtain a higher water temperature, press the button to release the lock and turn the knob to the left to increase the temperature as required. After turning the knob back to the right (38°C setpoint), the anti-scalding lock will be activated automatically.

**LED LIGHTS**

In order to activate LED illumination, press the button located on the control panel plate in front of the shower column (fig. 7). In order to change the illumination color, press the button once (each time the button is pressed, the illumination color changes). In order to set the automatic continuous color change, press and hold the button for approx. 2 seconds. In order to deactivate this function, press the button rapidly once. Press and hold the button for approx. 3-4 seconds to turn off the LED lights.

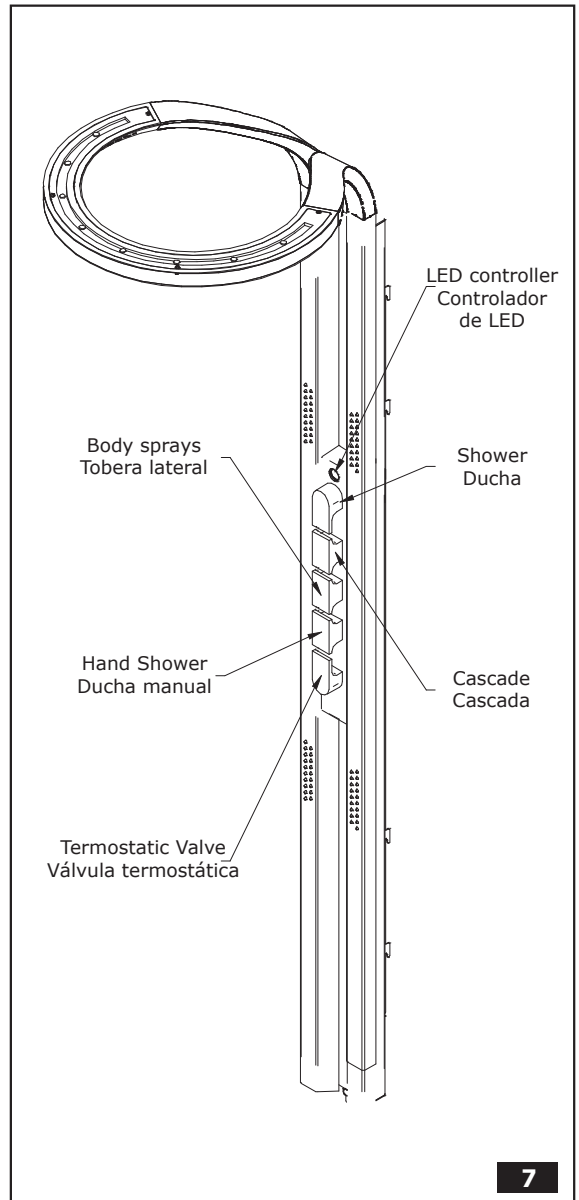
**ESPAÑOL**

**COLUMNA DE DUCHA**

Para ajustar el chorro y la temperatura de agua sirven las perillas marcadas en la figura 7. La regulación se realiza en el intervalo de situación 0° - 90°. Al situar la perilla «válvula termostática» en la posición derecha extrema conseguiremos agua fría que tiene temperatura de unos 18°C. Al mover la perilla en el sentido contrario a las agujas del reloj aumentamos la admisión de agua caliente a la inserción termostática consiguiendo con lo mismo en la salida, el agua mezclada con la temperatura deseada. El mango de regulación de temperatura está dotado de así denominado dispositivo antiquemaduras, fijado por defecto en 38°C. Cuando queremos conseguir agua de temperatura más alta, hay que apretar el botón, aflojar con lo mismo el dispositivo antiquemaduras y al girar la perilla a la izquierda aumentar la temperatura hasta la requerida. Al volver a girar la perilla a la derecha - hasta la temperatura de 38°C - haremos que se cierre automáticamente el dispositivo antiquemaduras.

**LUZ LED**

Para activar la luz LED hay que apretar el botón que se encuentra en la placa del panel de control en la parte delantera de la columna de la ducha (Figura 7). Para cambiar de color de la luz hay que apretar una vez el botón (después de cada consiguiente apriete el color va a cambiar). Para conseguir el cambio continuo automático de colores es necesario apretar y mantener el botón durante unos 2 segundos. Para parar el cambio automático de luces hay que apretar el botón una vez (rápidamente). Al mantener el botón durante unos 3-4 segundos desactivaremos la luz LED.



This faucet complies with NSF61/9, ASME/ANSI A112.18.1 and CSA B 125 Standards.  
Este grifo se encuentra conforme con los estándares de NSF61/9, de ASME/ANSI A112.18.1 y de CSA B 125.

**ENVIRONMENTAL PROTECTION • PROTECCIÓN DEL MEDIO AMBIENTE**

**5**

**ENGLISH**

In the interest of environmental protection, electric and electronic equipment must not be thrown away with unsorted household and commercial waste. To ensure correct disposal, the user is obligated to bring used equipment to a designated collection point.



**ESPAÑOL**

Para proteger el medio ambiente, los aparatos eléctricos y electrónicos no deben ser eliminados con residuos domésticos y comerciales sin clasificar. Para garantizar una correcta eliminación, el usuario está obligado a llevar el equipo usado a un punto de recogida autorizado.

**CARE AND MAINTENANCE • CUIDADO Y MANTENIMIENTO**

**6**

**ENGLISH**

Your *Graff* faucet is designed and engineered in accordance with the highest quality and performance standards. Be sure not to damage the finish during installation. Care should be given to the cleaning of this product. Although its finish is extremely durable, it can be damaged by harsh abrasives or polish. **Never use abrasive cleaners, acids, solvents, etc. to clean any *Graff* product. To clean, simply wipe gently with a damp cloth and blot dry with a soft towel. Regularly wipe the lower part of the rainshower head thoroughly (with your palm or a soft cloth), once every 1-2 months, in order to remove any dirt from the nozzles.** Failing to do so may result in damage to the casing of the rain shower head.

**ESPAÑOL**

Su grifo de la *Graff* esta diseñado y dirigido acuerdo con los estándares de funcionamiento y calidad más altos. Este seguro no dañar las terminaciones del grifo durante la instalación. Cuide el producto manteniendolo siempre limpio. Aunque su acabado es extremadamente durable, puede ser dañado por los abrasivos o pulientes ásperos. **Nunca utilice limpiadores abrasivos, ácidos, solventes, el etc. para limpiar cualquier producto de la *Graff*. Para limpiar, simplemente use un paño húmedo y seque con una toalla suave. Periódicamente (1-2 veces al mes), limpie la parte inferior del rociador de ducha (con la mano o con un paño suave) para eliminar la suciedad acumulada en las boquillas.** La falta de limpieza periódica puede provocar el deterioro de su superficie.

**WARRANTY • GARANTÍA**

**ENGLISH**

Warranty conditions and warranty registration card are outlined on a separate sheet.

**ESPAÑOL**

Las condiciones de la garantía y la tarjeta del registro de la garantía se encuentran en una pagina separada.

**HOTLINE FOR HELP  
NUMERO DE EMERGENCIA**

For toll-free information and answers to your questions, call:  
Llame sin costo para obtener informacion y respuestas a sus preguntas:



**1 - 800 - 954 - GRAF (4723)**  
[www.graff-designs.com](http://www.graff-designs.com)

All dimensions and drawings are for reference only. For details, please refer to actual products.  
Todas las dimensiones y dibujos sirven únicamente de referencia. Para consultar detalles, ver los productos.