

Dear Customer

Thank you for selecting our product. We are confident we can fully satisfy your expectations by offering you a wide range of technologically advanced products which directly result from our many years of experience in faucet and fitting production.

ENGLISH

Estimado Cliente

Muchas gracias por elegir nuestro producto. Estamos seguros que podemos satisfacer completamente sus expectativas ofreciéndole una amplia variedad de productos tecnológicamente avanzados que resultan directamente de muchos años de experiencia en grifos y su producción apropiada.

ESPAÑOL

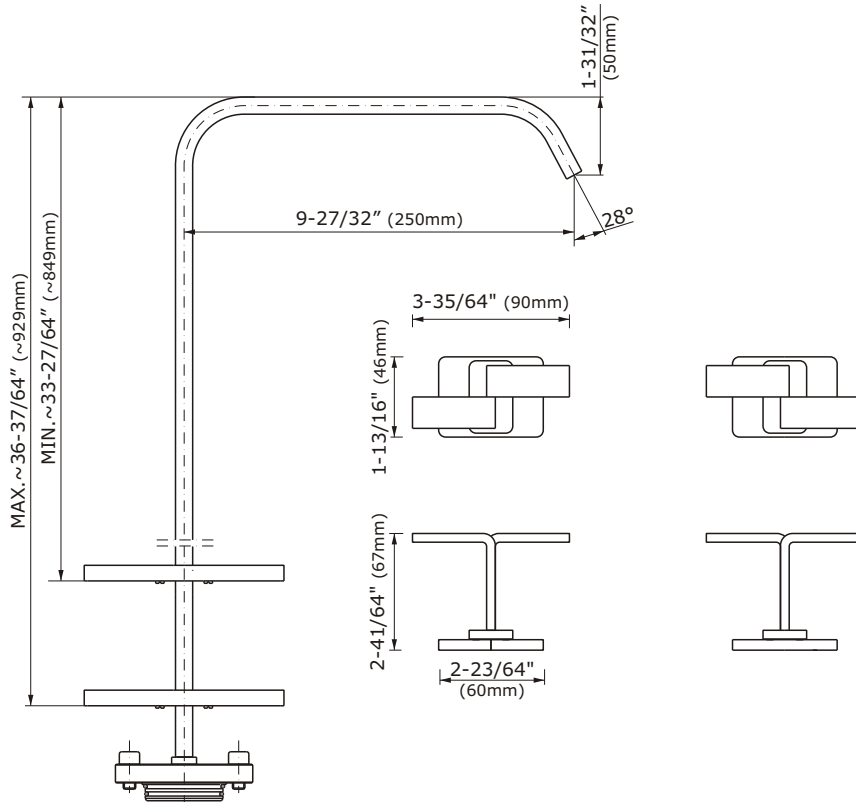
ATTENTION!

For care, use soft towel with soap and water only! Under no circumstances should you use any chemicals.

ATENCIÓN!

Para el cuidado, utilice solamente una toalla suave con jabón y agua! Bajo ninguna circunstancia no use productos químicos.

Modelo **IMMERSION 2353-C9**



For easy installation of your GRAFF faucet you will need:

- to READ ALL the instructions completely before beginning,
- to READ ALL the warnings, care and maintenance information.

To complete the project, you should:

- gather the tools and all the parts you will need,
- prepare the mounting area,
- mount the faucet,
- connect the supply lines,
- finally test and flush the faucet.

You should have the following tools:

- adjustable wrench,
- channel pliers,
- Teflon[®] tape,
- plumbers putty or caulking (silicone).

ENGLISH

Para la instalación fácil de su grifo de la GRAFF usted necesitará:

- LEER TODAS las instrucciones completamente antes de comenzar,
- LEER TODA la información sobre las advertencias, cuidado y mantenimiento.

Para terminar el proyecto, usted debe:

- recolectar las herramientas y todas las piezas que usted necesitará,
- prepare el área para el montaje,
- monte el grifo,
- conecte las líneas de fuente,
- finalmente pruebe y limpie el grifo con un chorro de agua.

Usted debe tener las herramientas siguientes:

- llave ajustable,
- alicates acanalados,
- cinta adhesiva de Teflon[®],
- masilla o silicona.

ESPAÑOL

ENGLISH

BEFORE INSTALLING

- Before installing the faucet, it is good to rinse the supply pipelines in order to do away with the dirty residues.
- We recommend installing the filter taps.

ESPAÑOL

ANTES DE LA INSTALACIÓN

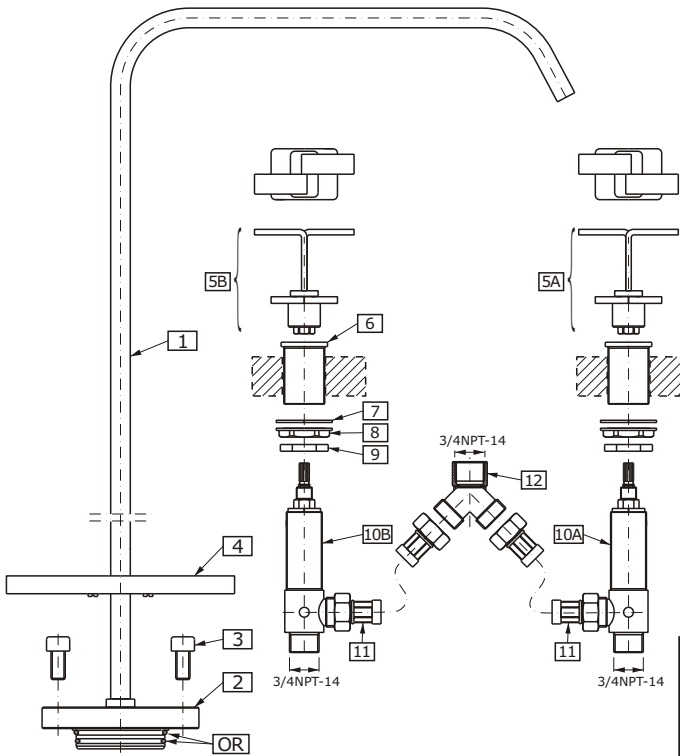
- Antes de instalar el grifo, es bueno ejuagar las tuberías suministro para eliminar residuos.
- Recomendamos el instalar los tapones de filtro.

IMMERSION 2353-C9

**HOTLINE FOR HELP
NUMERO DE EMERGENCIA**

For toll-free information and answers to your questions, call:
Llame sin costo para obtener informacion y respuestas a sus preguntas:

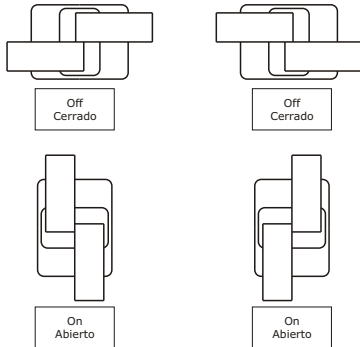
 **1 - 800 - 954 - GRAF (4723)**
www.graffcollection.com



¼ turn ¼ de vuelta

Counterclockwise opening
Se abre hacia la izquierda

Clockwise opening
Se abre hacia la derecha



1

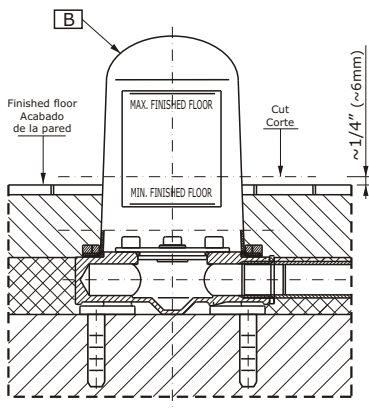
ENGLISH

ESPAÑOL

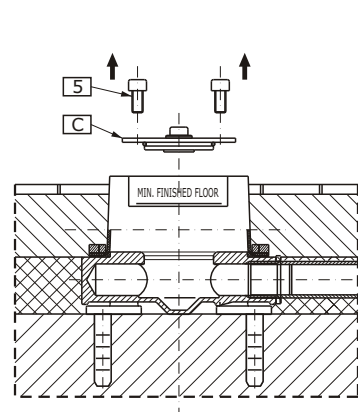
1	SPOUT SET	CAÑO JUEGO
2	MOUNTING RING	ANILLO DE FIJACIÓN
3	HEXAGONAL SCREW WITH A SEATING (6 PIECES)	TORNILLO CON ASIENTO DE 6 ÁNGULOS (6 PIEZAS)
	/TOGETHER WITH A 3/4"NPT SPOUT CONNECTION ROUGH/	/EN EL PAQUETE CON EL CONJUNTO DE CONEXIÓN CRUDA DEL CAÑO 3/4"NPT/
4	ROSETTE	ROSETA
5A	HANDLE ASSEMBLY (right)	JUEGO DE MANILLA (derecha)
5B	HANDLE ASSEMBLY (left)	JUEGO DE MANILLA (izquierda)
6	VALVE EXTENSION	EXTENSIÓN DE LA VÁLVULA
7	WASHER	ARANDELA
8	FLANGED NUT	TUERCA CON BRIDA
9	COUNTER NUT	TUERCA DE CONTRA
10A	RIGHT VALVE (with clockwise opening cartridge)	VÁLVULA DERECHA (con cartucho que se abre hacia la derecha)
10B	LEFT VALVE (with counterclockwise opening cartridge)	VÁLVULA IZQUIERDA (con cartucho que se abre hacia la izquierda)
11	HOSE 11-13/16" (300mm)	MANGUERA 11-13/16" (300mm)
12	T-CONNECTION	CONEXIÓN "T"
OR	O-RING SEALS	JUNTA O-RING

SPOUT INSTALLATION ● MONTAJE DEL CAÑO

1



2.1

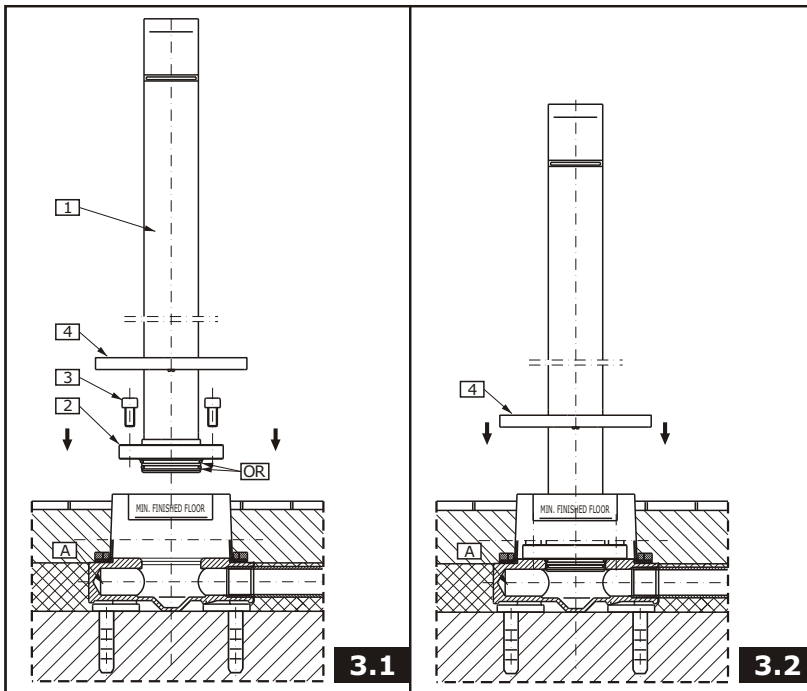


2.2

ENGLISH

- 1) Cut the spout connection cover with a sharp knife (**B**) approx. ¼" (6mm) above the finished flooring - see fig. 2.1.
- 2) Undo 6 screws (**3**) and remove the insert for the leakage test (**C**) - fig. 2.2.
- 3) Replace the insert (**C**) with the spout (**1**). Pay attention if o-rings (**OR**) are properly placed in the spout adapter grooves; if necessary lubricate the seals (**OR**) with silicone lubricant.
- 4) Position the mounting ring (**2**) against the spout connection rough (**A**) so that the mounting holes in the ring and module were in axis with one another - fig. 3.1. Fix the ring to the rough with the screws (**3**). Before tightening up the screws (**3**) make sure that the spout (**1**) is placed properly.
- 5) Remove the protective foil from the spout (**1**). Slightly dampen the place where the rosette (**4**) touches the spout and the part of the spout below the rosette with water and soap. Gradually pull the rosette (**4**) down, to the floor level - fig. 3.2. Clean the spout (**1**) with a soft cloth and remove the remaining water and soap.

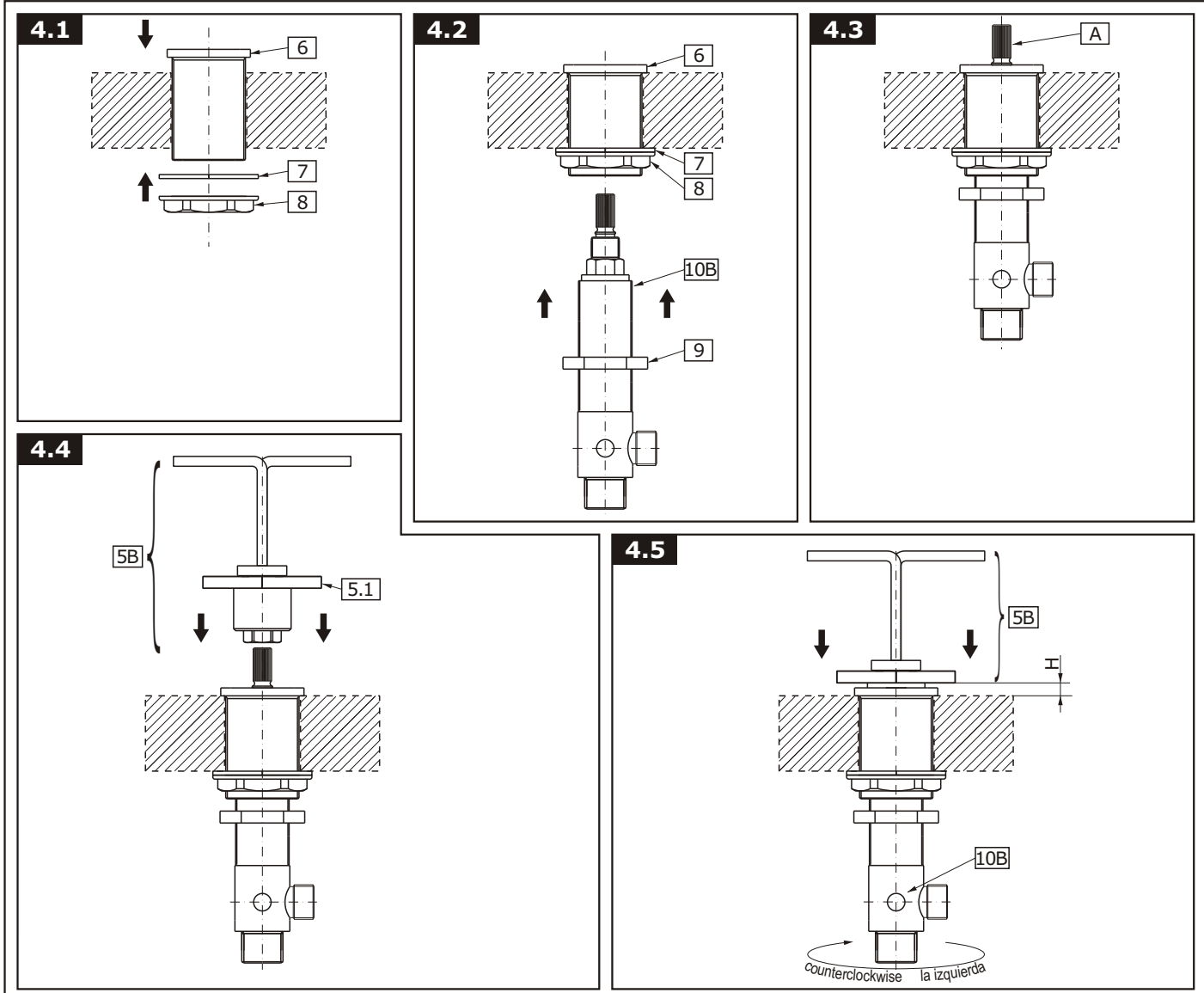
ESPAÑOL

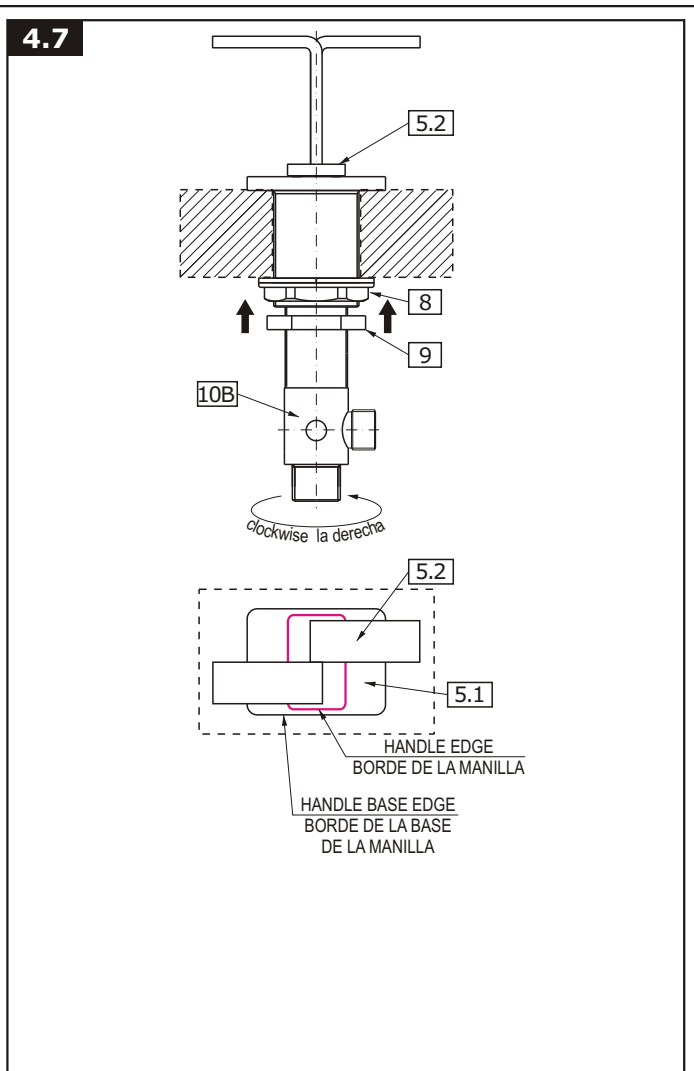
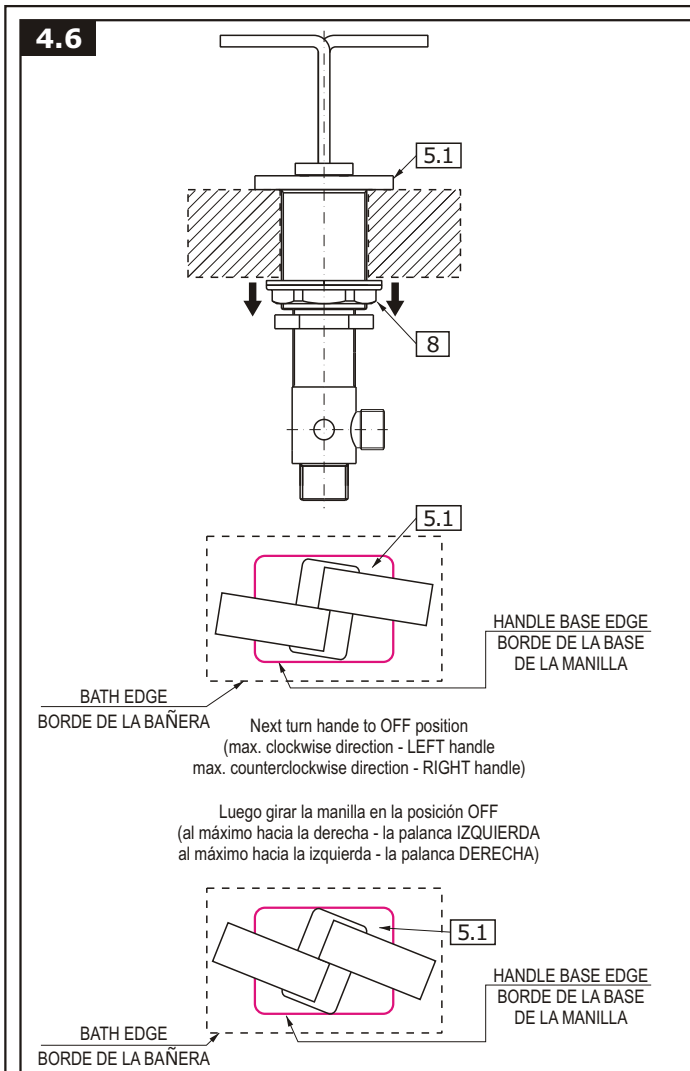


- 1) Corte con un cuchillo afilado la protección del conjunto de conexión del caño (B) en la altura más o menos de ¼" (6mm) sobre el nivel del suelo - mire el dibujo 2.1.
- 2) Destornille 6 tornillos (3) y desmonte el elemento para la prueba de hermeticidad (C) - dib. 2.2.
- 3) En el lugar del elemento (C) meta el caño (1). Fíjese en la posición adecuada de juntas o-ring (OR) en las ranuras del adaptador del caño, si lo considera necesario antes del montaje lubrifíquelo levemente las juntas (OR) con el lubricante de silicona.
- 4) Coloque el anillo de fijación (2) en relación con el conjunto de conexión cruda del caño (A) así que los huecos de montaje en el anillo y en el conjunto de conexión del caño se encuentren en el mismo eje - dib. 3.1. Sujete el anillo del conjunto de conexión del caño con los tornillos (3). Antes de apretar los tornillos (3) asegúrese que el caño (1) se encuentra en la posición adecuada.
- 5) Quite la lámina de protección del caño (1). Moje levemente con agua y jabón el lugar de unión entre la junta de la roseta (4) y el caño, ya también la parte del caño que se encuentra por debajo de la roseta. Vaya bajando la roseta (4) hasta conseguir el nivel del suelo - dib.3.2. Limpie el caño (1) con un trapo suave y quite los restos del agua y jabón.

HANDLES INSTALLATION ● INSTALACIÓN DE LAS MANILLAS

2





See fig. 4.1-4.5

1. Insert valve extension (6) into the hole of a deck. From underneath the bath place the washer (7) and then screw the flanged nut (8) - fig.4.1.
2. Thread the counter nut (9) onto the valve (10B) as show fig. 4.2.
3. From underneath the bath thread the valve (10B) to the valve extension (6) until the whole spline of the cartridge (A) protrudes from the hole see - fig. 4.3.
4. Put the handle assembly (5B) onto the spline (A), then holding the handle base (5.1), screw the handle assembly onto the thread of the cartridge until the resistance is felt (fig. 4.4).
5. To eliminate the distance (H) turn the valve (10B) counterclockwise until the handle base (5.1) reaches the deck (fig.4.5).

Adjustment of position of handle assembly (5B)

- A. Adjustment of position of handle base (5.1) - fig. 4.6:
1. Loosen up the flanged nut (8).
 2. From underneath the bath turn the valve extension (6) in such way that, the longer edge of the base (5.1) lies in parallel to the deck edge as on fig. 4.6.
 3. Tighten back the flanged nut (8).
- B. Adjustment of handle position (5.2) - fig. 4.7:
1. Turn the handle (5.2) fully clockwise to the OFF position (RIGHT handle - max. counterclockwise direction).
 2. Turn the valve (10B) clockwise until the edge of the handle (5.2) lies in parallel to the handle base edge (5.1).
 3. Tighten back the flanged nut (8).

Repeat steps for second valve.

ENGLISH

Ver dis. 4.1-4.5

1. Meta la extensión de la válvula (6) en el agujero en la cubierta. Por debajo de la bañera inserte la arandela (7) y enrosque la tuerca con brida (8) - dis.4.1.
2. En la válvula (10B) enrosque la tuerca de contra (9) de acuerdo con la dis. 4.2.
3. Por debajo de la bañera inserte la válvula (10B) a la extensión de la válvula (6) hasta que aparezca toda la polichaveta del cabezal (A) de acuerdo con la dis. 4.3.
4. Inserte el juego de la manilla (5B) sobre la polichaveta del cabezal (A), y luego sujetando la base de la manilla (5.1) enrosque el juego de la manilla sobre la rosca del cabezal hasta sentir la resistencia (dis. 4.4).
5. Para eliminar la distancia (H) gire la válvula (10B) hacia la izquierda hasta el momento en el que la base de la manilla (5.1) se apoye en la superficie del bañera (dis.4.5).

Regulación de la ubicación del juego de la manilla (5B)

- A. Regulación de la ubicación de la base de la manilla (5.1) - dis. 4.6:
1. Afloje (desenrosque ligeramente) la tuerca con brida (8).
 2. Por debajo de la bañera gire la extensión de la válvula (6) para lograr que el borde mas largo de la base de la manilla (5.1) esté paralela al borde del bañera de acuerdo con la dis. 4.6.
 3. Ajuste la tuerca con brida (8) hasta sentir resistencia.
- B. Regulación de la ubicación de la manilla (5.2) - dis. 4.7:
1. Gire la manilla (5.2) al máximo hacia la derecha hasta llegar a la posición OFF (la palanca DERECHA - al máximo hacia la izquierda).
 2. Gire la válvula (10B) hacia la derecha hasta el momento en el cual el borde de la manilla (5.2) esté paralela al borde de la base de la manilla (5.1).
 3. Ajuste la tuerca de contra (8) hasta sentir resistencia.

Repita los pasos con la segunda válvula.

ESPAÑOL

CONNECTING TO THE WATER SUPPLY ● CONEXIÓN A LA INSTALACIÓN ALIMENTADORA

3.1

ENGLISH

ESPAÑOL

VERSION 1: TUB FILLER WITHOUT SHOWER DIVERTER

See fig. 1 & 5.1

1. Connect one end of the feeding hoses (**Z**) (available separately) to the valves (**10A**) and (**10B**) and the other end to the ferrules of the water supply system valves. Pay attention that the hot and cold water is correctly connected. It is recommended to mount ball valves with a filter on the water supply.
2. The ferrule of the system supplying water to the spout connection rough (**A**) should be equipped with a water supply pipe with a 3/4"NPT male thread placed in the wall at such a height that it is possible to correctly connect the valves (**10A**) and (**10B**) with the installed T-connection (**12**) using the hoses (**11**).
3. Screw the T-connection (**12**) onto the nipple. Avoid using too much force while tightening the connection.
4. Connect one end of the hoses (**11**) to the lateral outputs of the valves (**10A**) and (**10B**) and the other to the installed T-connection (**12**).

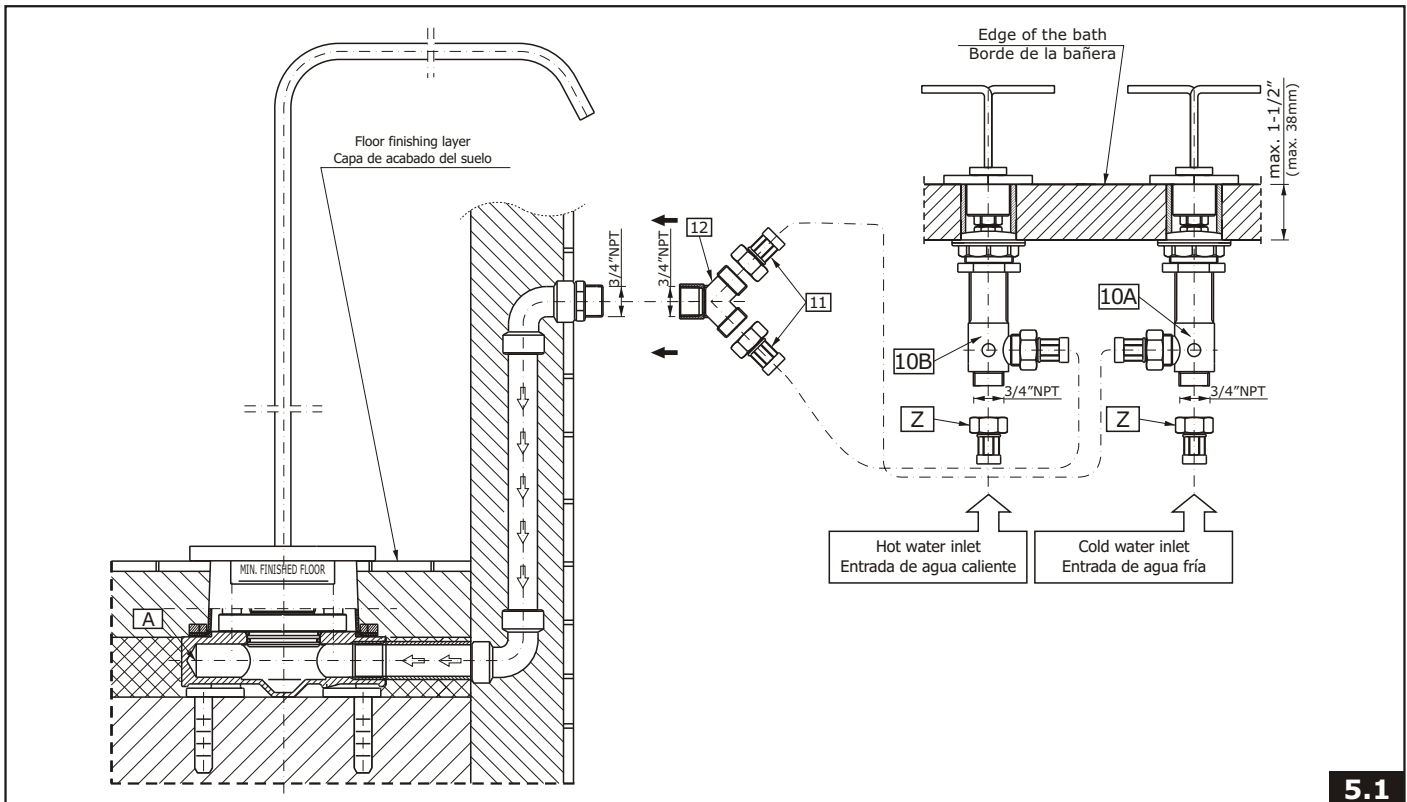
Use an adjustable spanner to tighten the hose nuts. While tightening the nuts, hold the hoses in the hand to avoid twisting them.

VARIANTE 1: BATERÍA DE BAÑOS SIN CONMUTADOR DE DUCHA

Mire los dib. 1 y 5.1

1. Conecte las mangueras alimentadoras (**Z**) (accesibles por separado) por un lado a las válvulas (**10A**) y (**10B**), y por el otro al tubo corto de las válvulas de la instalación alimentadora. Tenga en cuenta la conexión correcta del agua fría y caliente. Es recomendable montar válvulas de bola con filtro en la alimentación.
2. El tubo corto de la instalación que alimenta el conjunto de conexión cruda del caño (**A**) debería poseer una tubuladura con la rosca exterior de 3/4"NPT situada en la pared a la altura que facilite la conexión correcta a través de las mangueras (**11**) con las válvulas (**10A**) y (**10B**) con el tubo en T (**12**) instalado.
3. Atornille el tubo en T (**12**) en el racor. No lo haga forzando al apretar.
4. Una las mangueras (**11**) por un lado a las salidas laterales de las válvulas (**10A**) y (**10B**), y por el otro al tubo en T instalado (**12**).

Al apretar las tuercas de las mangueras use la llave inglesa. Al apretar las tuercas de las mangueras, guarde las mangueras con la mano para que no se tuerquen.



5.1

CONNECTING TO THE WATER SUPPLY ● CONEXIÓN A LA INSTALACIÓN ALIMENTADORA

3.2

ENGLISH

ESPAÑOL

VERSION 2: TUB FILLER WITH SHOWER DIVERTER

See fig. 5.2

The tub filler is adapted to work with a shower diverter (with showerhead). When the shower diverter and the showerhead have been correctly installed on the edge of the bath:

1. Connect feeding hoses (**Z**) on one side to valves (**10A**) and (**10B**) and on the other side to the stub pipes belonging to the supply system valves. Make sure that the hot and cold water supplies have been correctly connected. It is recommended to install ball valves with a filter.
2. Connect the hoses (**11**) on one side to side entries of the valves (**10A**) and (**10B**) and on the other side to side entries of the switch valve.
3. Using a hose (**D**), connect the central exit of the switch valve to the stub pipe of the system which feeds the spout connection rough (**A**). **Attention:** The inbuilt stub pipe of the spout connection supply system (**A**) should have a terminal with 3/4"NPT external thread. If the tub filler works with the shower diverter, the T-connection (**12**) is not required.

VARIANTE 2: BATERÍA DE BAÑOS CON CONMUTADOR DE DUCHA

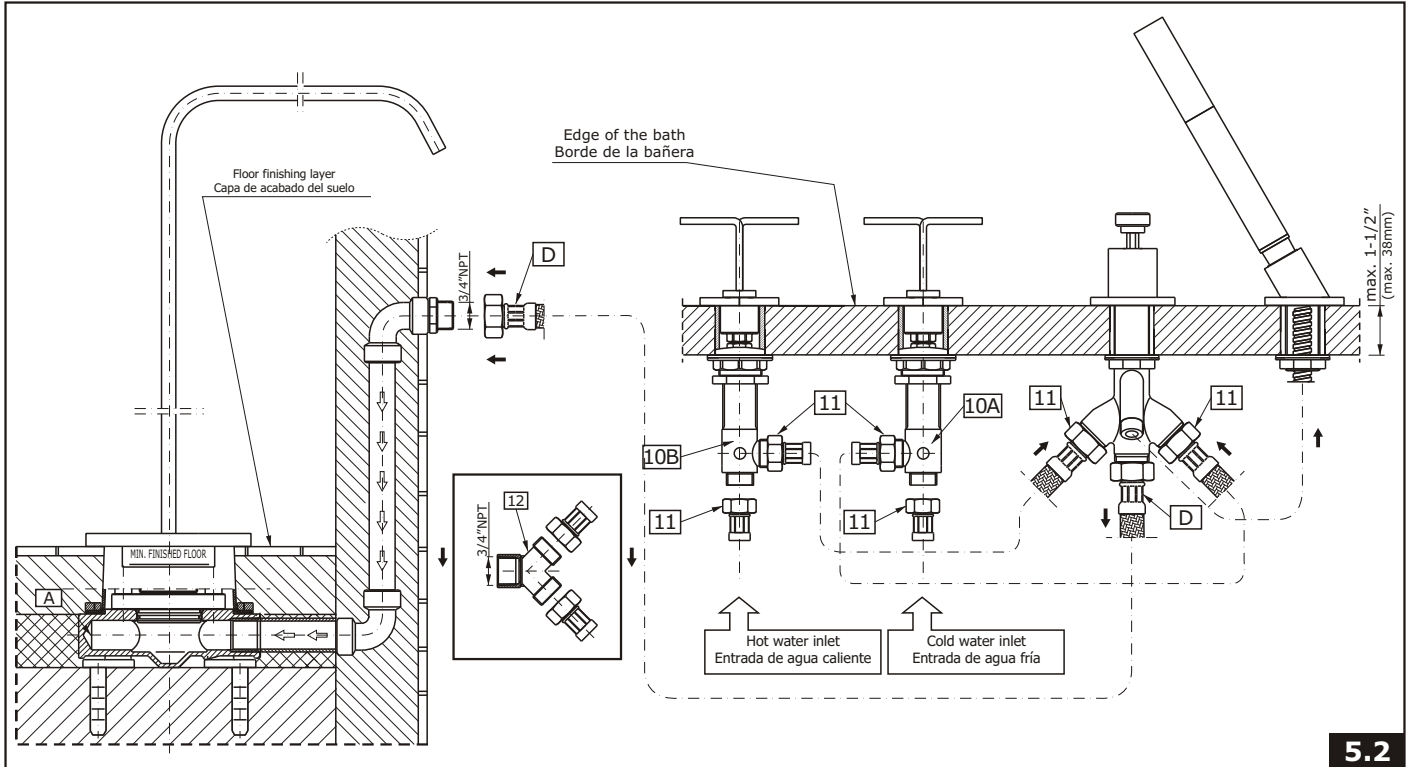
Mira el dib. 5.2

La batería de baños está adaptada al trabajo con el conmutador de ducha (con el auricular). Tras montar correctamente el conmutador y el auricular de ducha en el borde de la bañera:

1. Une las mangueras de alimentación (**Z**) por un lado a las válvulas (**10A**) y (**10B**), y por el otro a los tubos cortos de las válvulas en la instalación alimentadora. Ten en cuenta la conexión adecuada del agua fría y caliente. Se recomienda el montaje de válvulas de bola con el filtro en la alimentación.
2. Une las mangueras (**11**) por un lado a las salidas laterales de las válvulas (**10A**) y (**10B**), por el otro a las entradas laterales de la válvula conmutadora.
3. La salida central de la válvula conmutadora une por la manguera (**D**) con el tubo corto de la instalación que alimenta el conjunto de conexión cruda del caño (**A**). **Atención:** El tubo corto situado en la pared de la instalación que alimenta el conjunto de conexión del caño (**A**) debería tener una tubuladura con la rosca exterior 3/4"NPT. El paquete que consta de conexión "T" (**12**) en caso de colaboración de la batería de baños con el conmutador de ducha no es necesario.

4) Screw the small terminal of the shower hose into the exit of the switch valve remembering to place a flat gasket.
Use an adjustable spanner when tightening hose nuts. While tightening hose nuts, hold the hoses with your hand so as not to let them twist.

4) A la salida de la válvula conmutadora atornilla el fin pequeño de la manguera de ducha, sin olvidar de meter una junta plana.
Al apretar las tuercas de las mangueras usa la llave inglesa. En el momento de apretar las tuercas de las mangueras, sostén las mangueras en la mano para que no se tuercen.



5.2

OPERATING INSTRUCTIONS ● LA DESCRIPCIÓN DEL FUNCIONAMIENTO

4

ENGLISH

- Handles are used to open and regulate the water flow. Full flow is obtained by turning the lever through 90° (the cold water handle on the right goes clockwise, the hot water handle on the left counterclockwise). The intensity of the water flow is regulated by positions between 0°-90°.
- Pressing the knob of the switch causes the water to flow out through the handshower, releasing the pressure causes it to flow through the tub spout.

ESPAÑOL

- Para abrir la salida y la regulación del flujo del agua sirven las palancas. La apertura total sucede al tornar la palanca por el ángulo de 90° (de acuerdo con el movimiento de las manillas del reloj en caso de la palanca del agua fría colocada en el lado derecho, en contrario del movimiento de las manillas del reloj en caso de la palanca del agua caliente colocada en el lado izquierdo). La regulación de la intensidad del flujo de agua sucede en las posiciones 0°-90°.
- Apretar la bola de desviador causa la salida del agua por de la ducha de mano, dejar de apretar la salida del agua por el grifo de bañera.

CARE AND MAINTENANCE ● CUIDADO Y MANTENIMIENTO

5

ENGLISH

Your *Graff* faucet is designed and engineered in accordance with the highest quality and performance standards. Be sure not to damage the finish during installation. Care should be given to the cleaning of this product. Although its finish is extremely durable, it can be damaged by harsh abrasives or polish. **Never use abrasive cleaners, acids, solvents, etc. to clean any *Graff* product. To clean, simply wipe gently with a damp cloth and blot dry with a soft towel.**

ESPAÑOL

Su grifo de la *Graff* esta diseñado y dirigido acuerdo con los estándares de funcionamiento y calidad más altos. Este seguro no dañar las terminaciones del grifo durante la instalación. Cuide el producto manteniendolo siempre limpio. Aunque su acabado es extremadamente durable, puede ser dañado por los abrasivos o pulientes ásperos. **Nunca utilice limpiadores abrasivos, ácidos, solventes, el etc. para limpiar cualquier producto de la *Graff*. Para limpiar, simplemente use un paño húmedo y seque con una toalla suave.**

WARRANTY ● GARANTÍA

ENGLISH

Warranty conditions and warranty registration card are outlined on a separate sheet.

ESPAÑOL

Las condiciones de la garantía y la tarjeta del registro de la garantía se encuentran en una pagina separada.

All dimensions and drawings are for reference only. For details, please refer to actual products.
Todas las dimensiones y dibujos sirven únicamente de referencia. Para consultar detalles, ver los productos.