

Dear Customer

Thank you for selecting our product. We are confident we can fully satisfy your expectations by offering you a wide range of technologically advanced products which directly result from our many years of experience in faucet and fitting production.

ENGLISH

Estimado Cliente

Muchas gracias por elegir nuestro producto. Estamos seguros que podemos satisfacer completamente sus expectativas ofreciéndole una amplia variedad de productos tecnológicamente avanzados que resultan directamente de muchos años de experiencia en grifos y su producción

ESPAÑOL

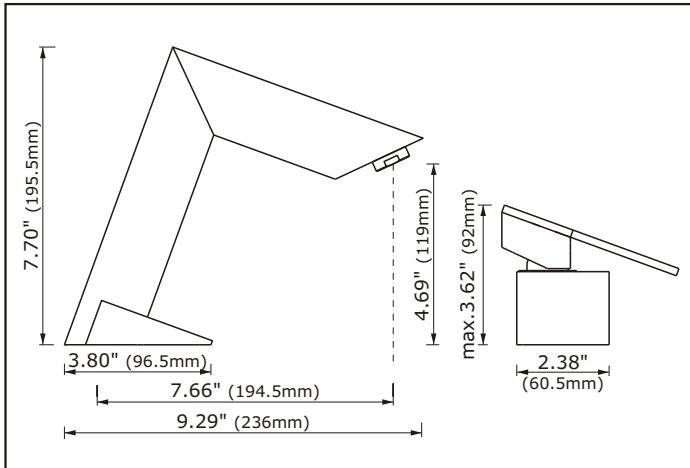
ATTENTION!

For care, use soft towel with soap and water only! Under no circumstances should you use any chemicals. For faucets with ORB (oil rubbed bronze) finish please be extra careful not to damage, scuff or ruin the finish during the installation and cleaning!

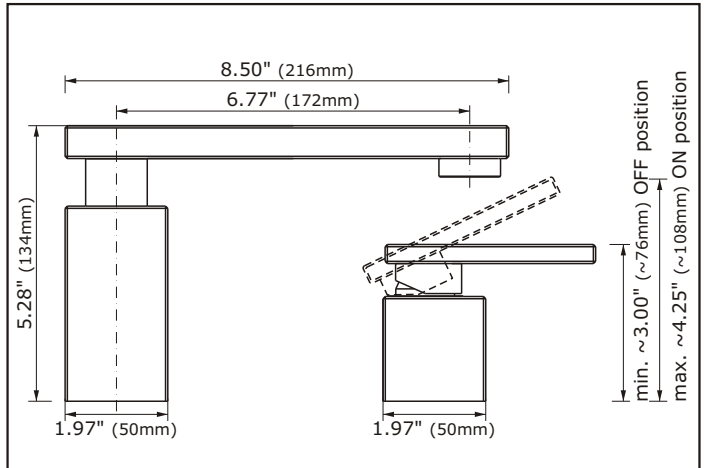
ATENCIÓN!

Para el cuidado, utilice solamente una toalla suave con jabón y agua! Bajo ninguna circunstancia no use productos químicos. Con los grifos de acabado ORB (bronce frotado con aceite) hay que tener un cuidado especial para no dañar, arañar o destruir el acabado durante su instalación o limpieza!

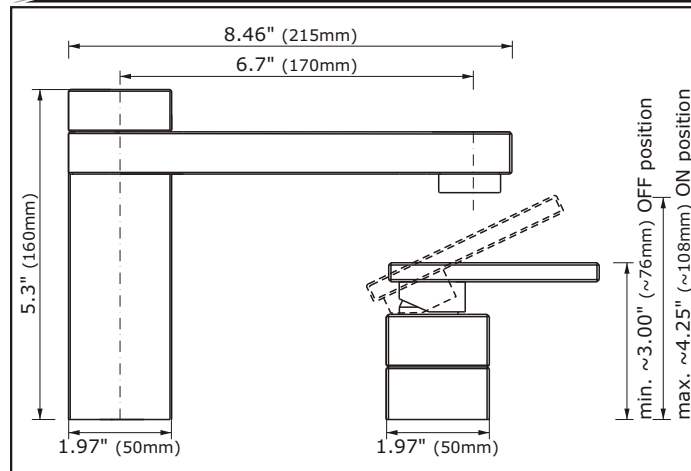
Model **STEALTH 2250-LM23B**
Modelo



Model **SOLAR 3750-LM31**
Modelo



Model **STRUCTURE 3150**
Modelo



For easy installation of your GRAFF faucet you will need:

- to READ ALL the instructions completely before beginning,
- to READ ALL the warnings, care and maintenance information.

To complete the project, you should:

- gather the tools and all the parts you will need,
- prepare the mounting area,
- mount the faucet,
- connect the supply lines,
- finally test and flush the faucet.

You should have the following tools:

- adjustable wrench,
- channel pliers,
- Teflon[®] tape,
- plumbers putty or caulking (silicone).

ENGLISH

Para la instalación fácil de su grifo de la GRAFF usted necesitará:

- LEER TODAS las instrucciones completamente antes de comenzar,
- LEER TODA la información sobre las advertencias, cuidado y mantenimiento.

Para terminar el proyecto, usted debe:

- recolectar las herramientas y todas las piezas que usted necesitará,
- prepare el área para el montaje,
- monte el grifo,
- conecte las líneas de fuente,
- finalmente pruebe y limpie el grifo con un chorro de agua.

Usted debe tener las herramientas siguientes:

- llave ajustable,
- alicates acanalados,
- cinta adhesiva de Teflon[®],
- masilla o silicona.

ESPAÑOL

BEFORE INSTALLATION:

- Before installing the faucet, it is good to rinse the supply pipelines in order to do away with the dirty residues.
- Besides, we recommend installing the filter taps.

ENGLISH

ANTES DE LA INSTALACIÓN:

- Antes de instalar el grifo, es bueno enjuagar las tuberías de suministro para eliminar residuos.
- Además, recomendamos la colocación de los tapones de filtro.

ESPAÑOL

FAUCET INSTALLATION ● INSTALACIÓN DEL GRIFO

1

For the **STEALTH 2250** model ● Para el modelo **STEALTH 2250**

A

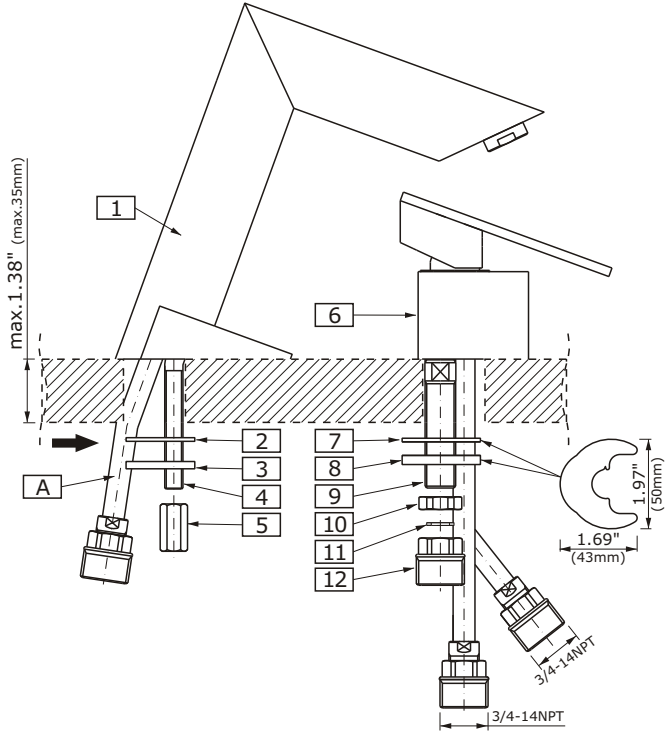


FIG. 1a

ENGLISH

See fig. 1a & 1b

- Place the spout (1) and center over side hole of mounting surface. In case of difficulties with correct position of a spout on the ledge press lightly copper connecting pipes (A) in the direction shown by arrow on fig. 1a.
- From underneath the ledge place rubber washer (2), metal washer (3) on the stud bolt (4), then screw on the mounting nut (5). Hand tighten only.
- Make sure that the spout (1) is in proper position on the ledge. Tighten the mounting nut (5) using adjustable wrench.
- Place the cartridge assy (6) and center over side hole of mounting surface.
- From underneath the ledge place rubber washer (7) and metal washer (8) on the shank (9), then screw on the mounting nut (10). Hand tighten only. Make sure that the faucet is in proper position on the ledge. Tighten the mounting nut (10) using adjustable wrench.
- Insert rubber washer (11) into connection (12). Screw on the connection (12) onto shank firmly but do not overtighten.

ESPAÑOL

Vea dis. 1a y 1b

- Coloque el grifo (1) y centre en el agujero lateral de la superficie de montaje. En caso de que la colocación del grifo sobre el borde resulte difícil, doble ligeramente los tubos de conexión de cobre (A) en la dirección indicada por la flecha en la fig. 1a.
- Por debajo del borde coloque la arandela de goma (2) y la arandela de metal (3) en el tornillo (4), entonces atornille la tuerca de montaje (5). Apriete únicamente a mano.
- Asegúrese de que el grifo (1) se encuentra en la posición apropiada en el borde. Ajuste la tuerca de montaje (5) usando la llave inglesa.
- Coloque el cartucho ensamblados (6) y centre en el agujero lateral de la superficie de montaje.
- Por debajo del borde coloque la arandela de goma (7) y la arandela de metal (8) sobre el tubo (9), entonces atornille la tuerca de montaje (10). Apriete únicamente a mano. Asegúrese de que el cartucho ensamblados se encuentra en la posición apropiada en el borde. Ajuste la tuerca de montaje (10) usando la llave inglesa.
- Inserte la arandela de goma (11) en la conexión (12). Ajuste la conexión (12) sobre el tubo (9) firmemente pero no apriete demasiado.

**UNDERSIDE VIEW
VISTA INFERIOR**

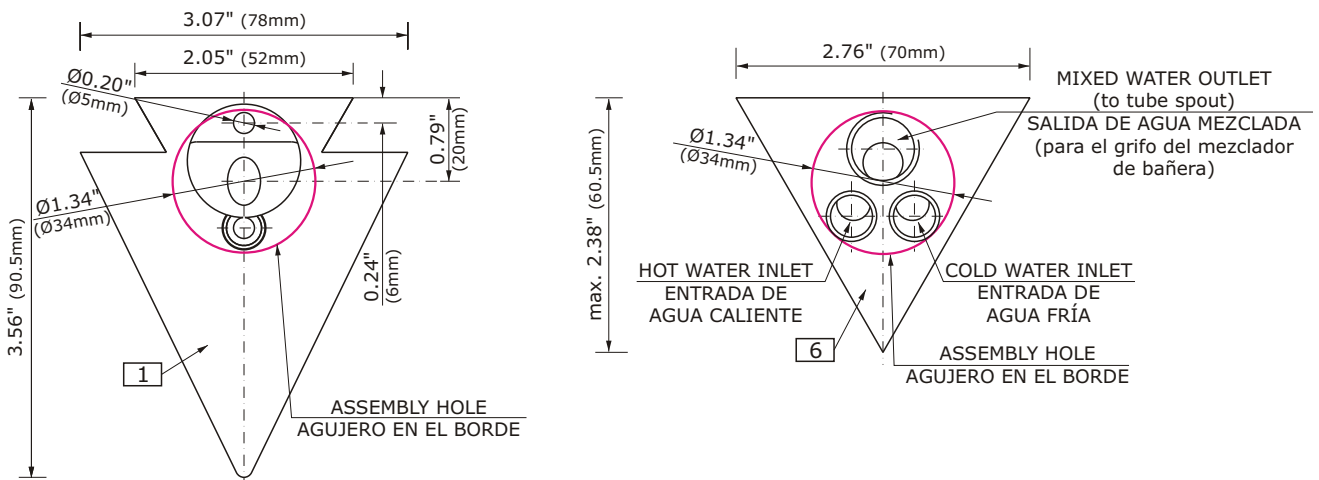


FIG. 1b

For the **SOLAR 3750** model ● Para el modelo **SOLAR 3750**

B

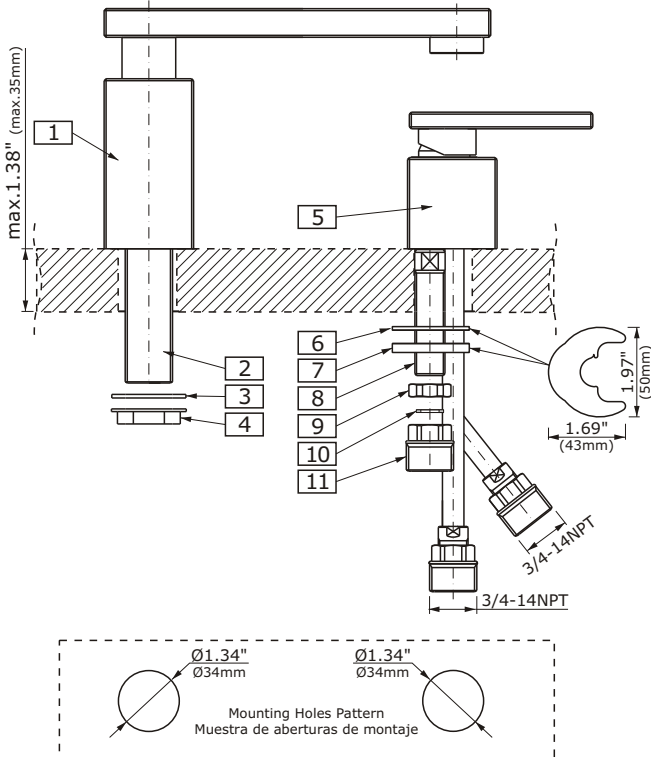


FIG. 2

See fig. 2

- Place spout (1) and center over side hole of mounting surface.
- From underneath place rubber washer (3) on the shank (2), then screw on the mounting nut (4). Hand tighten only.
- Make sure the spout is in proper position on the ledge. Tighten the mounting nut (4) using adjustable wrench.
- Place the cartridge assembly (5) and center over the hole of mounting surface.
- From underneath place rubber washer (6) and metal washer (7) on the shank (8), then screw on the mounting nut (9). Hand tighten only. Make sure the cartridge assembly is in proper position on the ledge. Tighten the mounting nut (9) using adjustable wrench.
- Insert rubber washer (10) into connection (11). Screw on the connection (11) onto shank (8) firmly but do not overtighten.

ENGLISH

Vea dis. 2

- Coloque el grifo (1) y centre en el agujero lateral de la superficie de montaje.
- Por debajo coloque la arandela de goma (3) sobre el tubo (2), entonces atornille la tuerca de montaje (4). Apriete únicamente a mano.
- Asegúrese de que el grifo (1) se encuentra en la posición apropiada en el borde. Ajuste la tuerca de montaje (4) usando la llave inglesa.
- Coloque el cartucho ensamblados (5) y centre en el agujero lateral de la superficie de montaje.
- Por debajo coloque la arandela de goma (6) y la arandela de metal (7) sobre el tubo (8), entonces atornille la tuerca de montaje (9). Apriete únicamente a mano. Asegúrese de que el cartucho ensamblados se encuentra en la posición apropiada en el borde. Ajuste la tuerca de montaje (9) usando la llave inglesa.
- Inserte la arandela de goma (10) en la conexión (11). Ajuste la conexión (11) sobre el tubo (8) firmemente pero no apriete demasiado.

ESPAÑOL

MAKE CONNECTION TO WATER LINES ● CONEXIÓN A LAS FUENTES DE AGUA

2

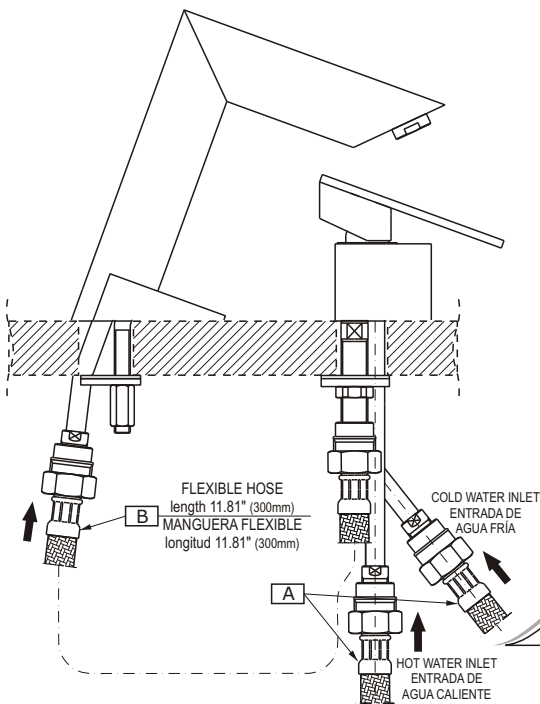


FIG. 3a

ENGLISH

See fig. 3a & 3b

- Install the 11.81" (300mm) hose (B) as shown in fig. 2a. Connect flexible hoses (A) [available separately] to the inlet valves of water supply lines. Use flexible hoses with an appropriate length for your requirements. Use adjustable wrench when tightening. Do not overtighten. Be sure to hold the flexible hose in place when tightening the nut so as not to twist the hose.

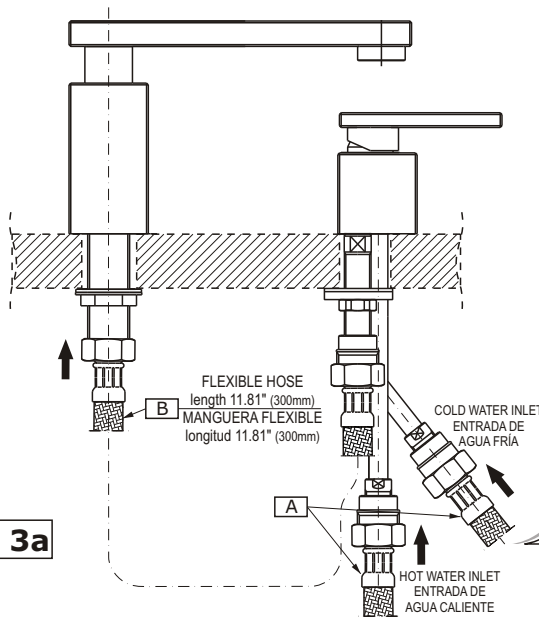


FIG. 3b

ESPAÑOL

Vea dis. 3a y 3b

- Instale la manguera flexible (B) de longitud de 11.81" (300mm) de acuerdo con el diseño 2a. Conecte las mangueras flexibles (A) [accesibles por separado] a las válvulas de entrada de las líneas de suministro del agua. Use las mangueras flexibles de la longitud adecuada según sus necesidades particulares. Use la llave ajustable cuando esté ajustando las piezas. No ajuste demasiado. Mientras esté fijando la tuerca, sujete la manguera flexible para que no se tuerza.

AFTER INSTALLATION THE DIVERTER VALVE & HAND HELD SHOWER

3

DESPUES DE LA INSTALACIÓN DE LA VÁLVULA DE CONMUTAR (DESVIADOR) Y DUCHA SOSTENIDOS CON LA MANO

For the **STEALTH 2250** model ● Para el modelo **STEALTH 2250**

A

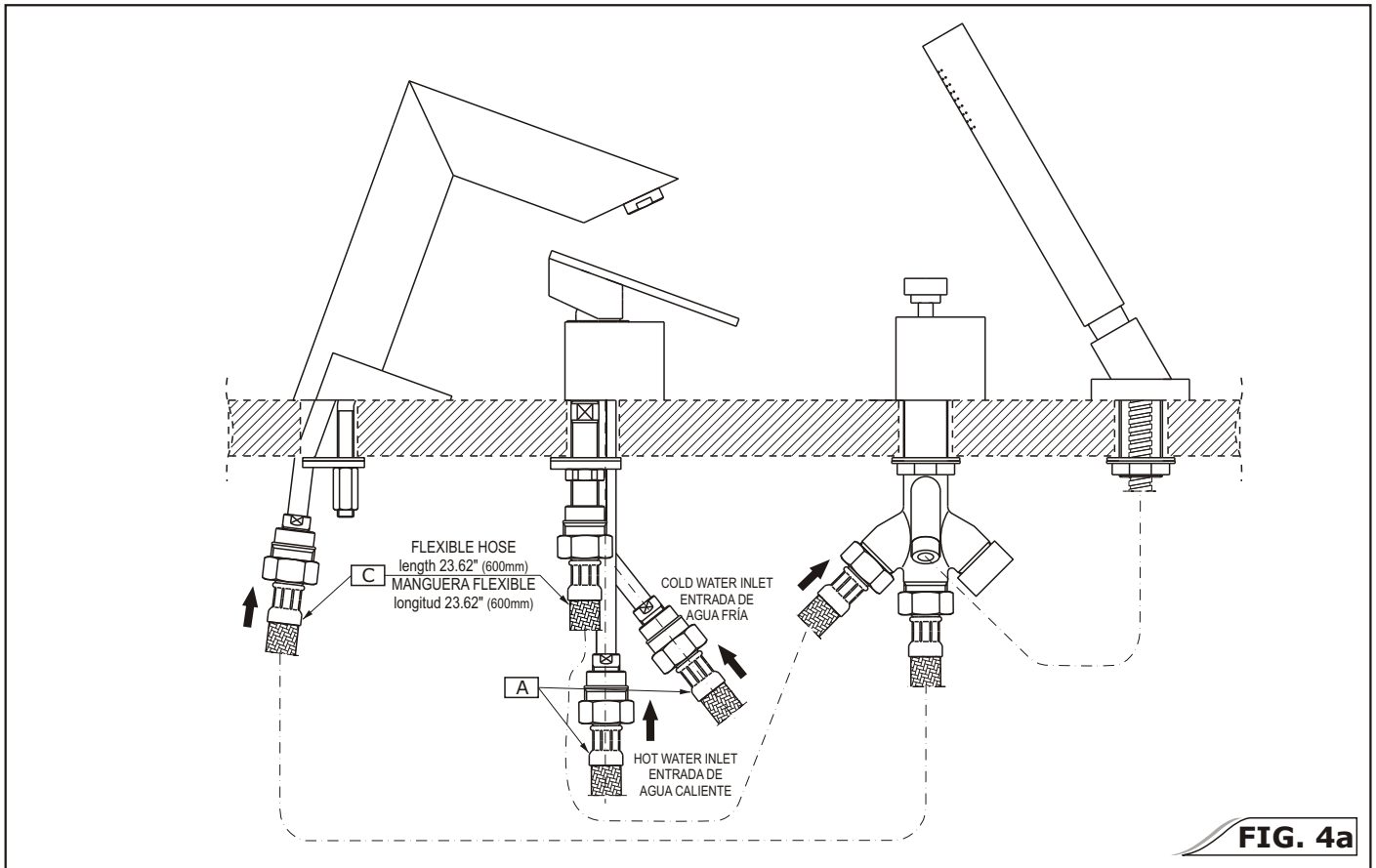


FIG. 4a

For the **SOLAR 3750** model ● Para el modelo **SOLAR 3750**

B

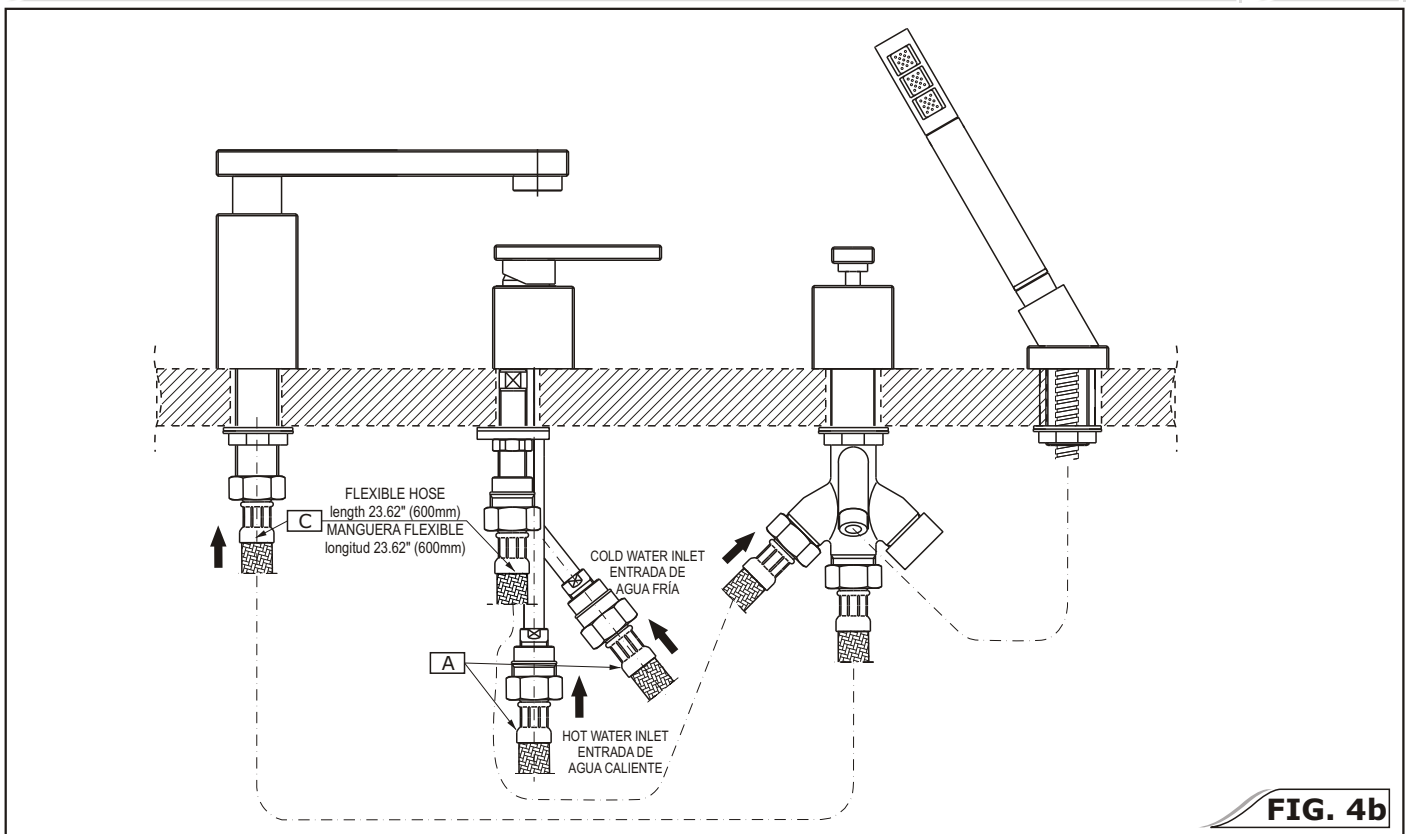


FIG. 4b

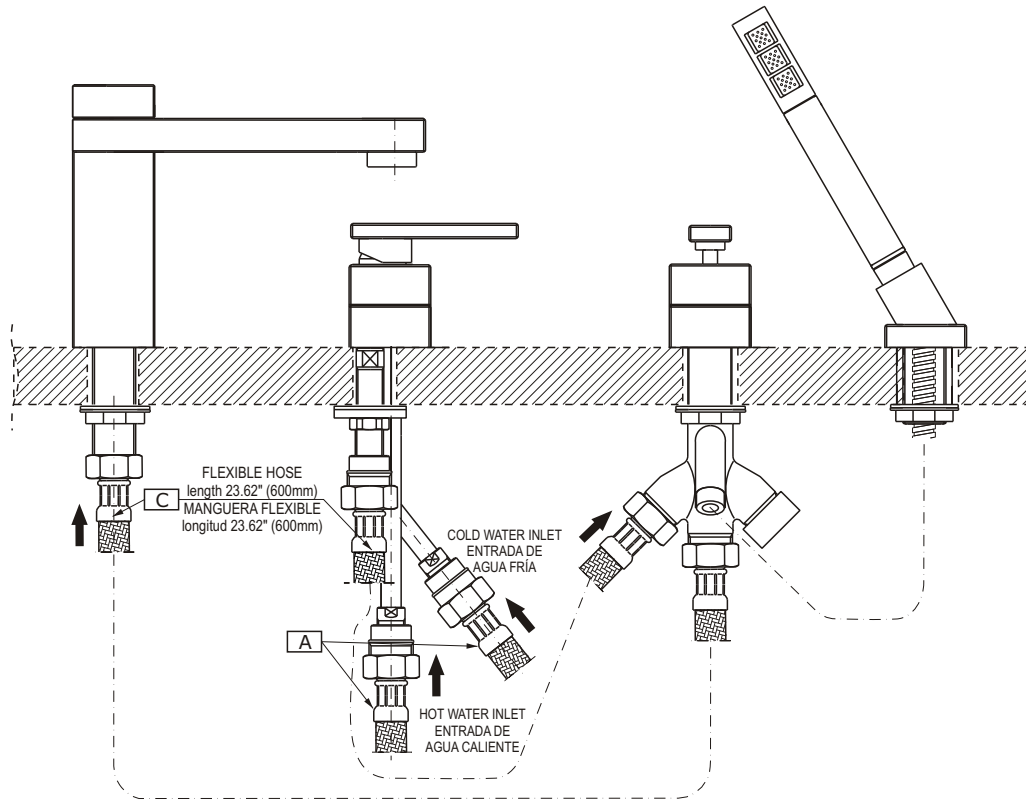


FIG. 4c

See fig. 4a, 4b & 4c

➔ Install the 23.62" (600mm) flexible hoses (C) in place of the 11.81" (300mm) hose (B) as shown in fig. 3. Connect flexible hoses (A) [available separately] to the inlet valves of water supply lines. Use flexible hoses with an appropriate length for your requirements. Use adjustable wrench when tightening. Do not overtighten. Be sure to hold the flexible hose in place when tightening the nut so as not to twist the hose.

CONGRATULATIONS! Your installation is now complete!

ENGLISH

Vea dis. 4a, 4b y 4c

➔ En lugar de la manguera flexible (B) de longitud de 11.81" (300mm) instale las mangueras (C) de la longitud de 23.62" (600mm) de acuerdo con el diseño 3. Conecte las mangueras flexibles (A) [accesibles por separado] a las válvulas de entrada de las líneas de suministro del agua. Use las mangueras flexibles de la longitud adecuada según las necesidades particulares. Use la llave ajustable cuando esté ajustando las piezas. No ajuste demasiado. Mientras esté fijando la tuerca, sujete la manguera flexible para que no se tuerza.

FELICIDADES! Su instalación está completa!

ESPAÑOL

OPERATION ● OPERACIÓN

4

ENGLISH

- ➔ The faucet is operated by lifting the handle.
- ➔ Turn the handle to the left for hot water.
- ➔ Turn the handle to the right for cold water
- ➔ Pressing the knob of the switch causes the water to flow out through the handshower, releasing the pressure causes it to flow through the tub spout.

ESPAÑOL

- ➔ El frifo es operado levantando la manilla.
- ➔ Mueva la manilla hacia la izquierda para agua caliente.
- ➔ Mueva la manilla hacia la derecha para agua fría
- ➔ Apretar la bola de desviador causa la salida del agua por de la ducha de mano, dejar de apretar la salida del agua por el grifo de bañera.

CARE AND MAINTENANCE ● CUIDADO Y MANTENIMIENTO

5

ENGLISH

➔ Your Graff faucet is designed and engineered in accordance with the highest quality and performance standards. Be sure not to damage the finish during installation. Care should be given to the cleaning of this product. Although its finish is extremely durable, it can be damaged by harsh abrasives or polish. **Never use abrasive cleaners, acids, solvents, etc. to clean any Graff product. To clean, simply wipe gently with a damp cloth and blot dry with a soft towel.**

ESPAÑOL

➔ Su grifo de la Graff esta diseñado y dirigido acuerdo con los estándares de funcionamiento y calidad más altos. Este seguro no dañar las terminaciones del grifo durante la instalación. Cuide el producto manteniendolo siempre limpio. Aunque su acabado es extremadamente durable, puede ser dañado por los abrasivos o pulientes ásperos. **Nunca utilice limpiadores abrasivos, ácidos, solventes, el etc. para limpiar cualquier producto de la Graff. Para limpiar, simple-mente use un paño húmedo y seque con una toalla suave.**

ENGLISH

➡ Warranty conditions and warranty registration card are outlined on a separate sheet.

ESPAÑOL


➡ Las condiciones de la garantía y la tarjeta del registro de la garantía se encuentran en una pagina separada.

**HOTLINE FOR HELP
NUMERO DE EMERGENCIA**

For toll-free information and answers to your questions, call:
Lláme sin costo para obtener informacion y respuestas a sus preguntas:



1 - 800 - 954 - GRAF (4723)
www.graffcollection.com

 This faucet complies with NSF61/9, ASME/ANSI A112.18.1 and CSA B 125 Standards.
Este grifo se encuentra conforme con los estándares de NSF61/9, de ASME/ANSI A112.18.1 y de CSA B 125.

Dear Customer

Thank you for selecting our product. We are confident we can fully satisfy your expectations by offering you a wide range of technologically advanced products which directly result from our many years of experience in faucet and fitting production.

ENGLISH

Estimado Cliente

Muchas gracias por elegir nuestro producto. Estamos seguros que podemos satisfacer completamente sus expectativas ofreciéndole una amplia variedad de productos tecnológicamente avanzados que resultan directamente de muchos años de experiencia en grifos y su producción apropiada.

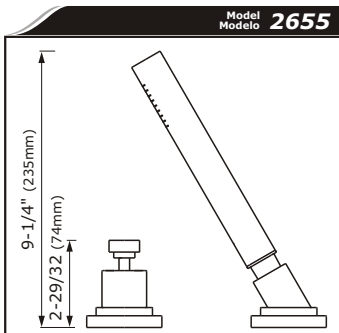
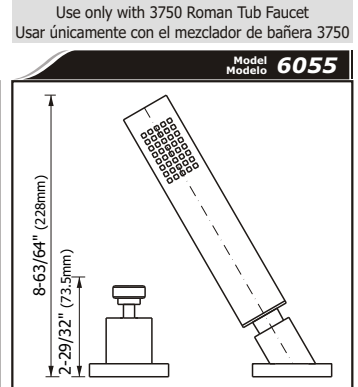
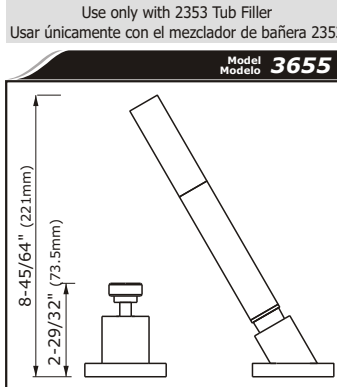
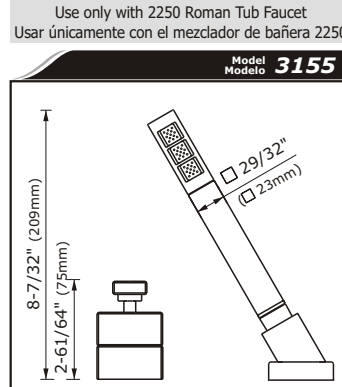
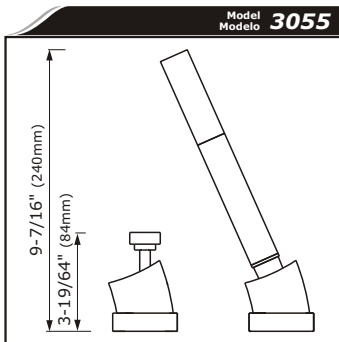
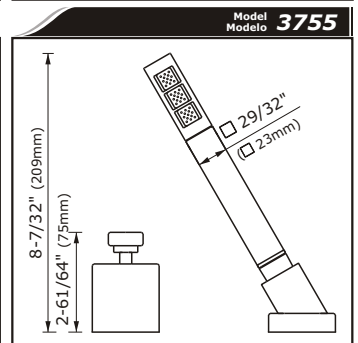
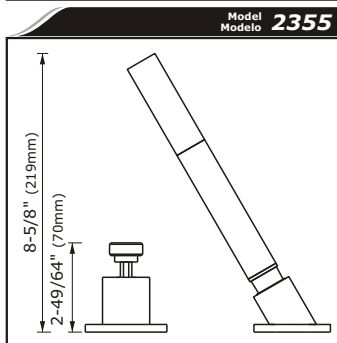
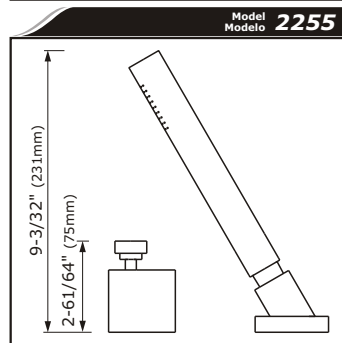
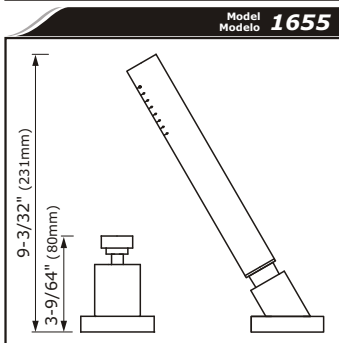
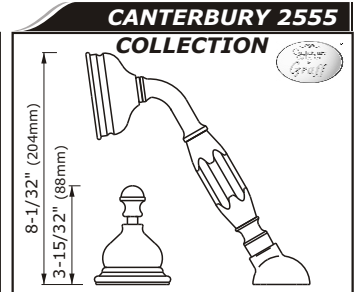
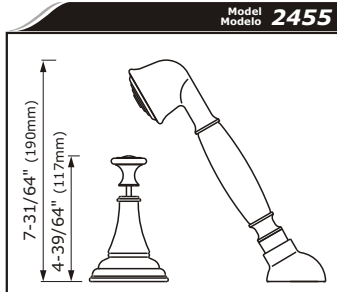
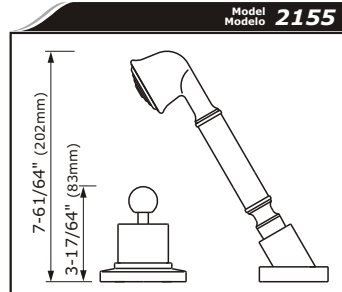
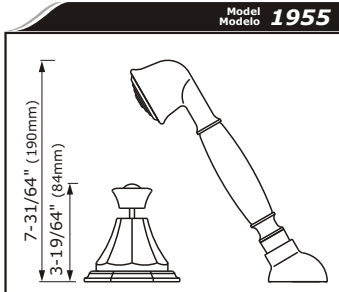
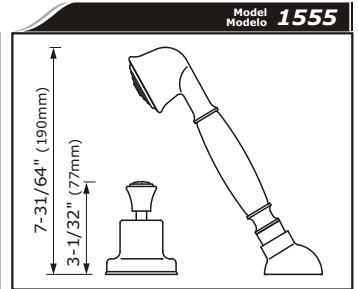
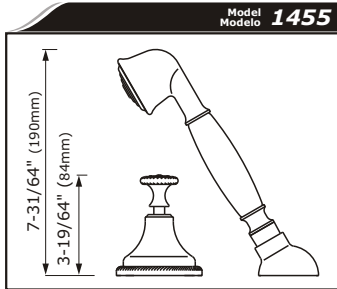
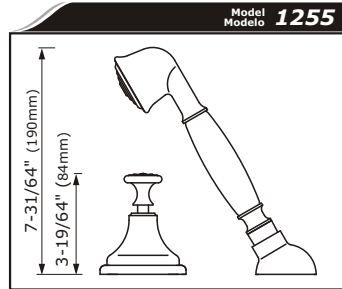
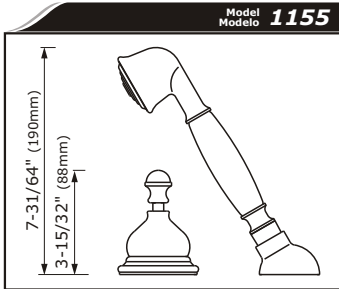
ESPAÑOL

ATTENTION!

For care, use soft towel with soap and water only! Under no circumstances should you use any chemicals. For faucets with ORB (oil rubbed bronze) finish please be extra careful not to damage, scuff or ruin the finish during the installation and cleaning!

ATENCIÓN!

Para el cuidado, utilice solamente una toalla suave con jabón y agua! Bajo ninguna circunstancia no use productos químicos. Con los grifos de acabado ORB (bronce frotado con aceite) hay que tener un cuidado especial para no dañar, arañar o destruir el acabado durante su instalación o limpieza!



Use only with 3150 Roman Tub Faucet
Usar únicamente con el mezclador de bañera 3150

Use only with 3652 Tub Filler
Usar únicamente con el mezclador de bañera 3652

Use only with 6050 Bath Tub Faucet
Usar únicamente con el mezclador de bañera 6050

For easy installation of your GRAFF faucet you will need:

- to READ ALL the instructions completely before beginning,
- to READ ALL the warnings, care and maintenance information.

To complete the project, you should:

- gather the tools and all the parts you will need,
- prepare the mounting area,
- mount the faucet,
- connect the supply lines.

You should have the following tools:

- adjustable wrench,
- channel pliers,
- Teflon tape.

ENGLISH

Para la instalación fácil de su grifo de la GRAFF usted necesitará:

- LEER TODAS las instrucciones completamente antes de comenzar,
- LEER TODA la información sobre las advertencias, cuidado y mantenimiento.

Para terminar el proyecto, usted debe:

- recolectar las herramientas y todas las piezas que usted necesitará,
- prepare el área para el montaje,
- monte el grifo,
- conecte las líneas de fuente.

Usted debe tener las herramientas siguientes:

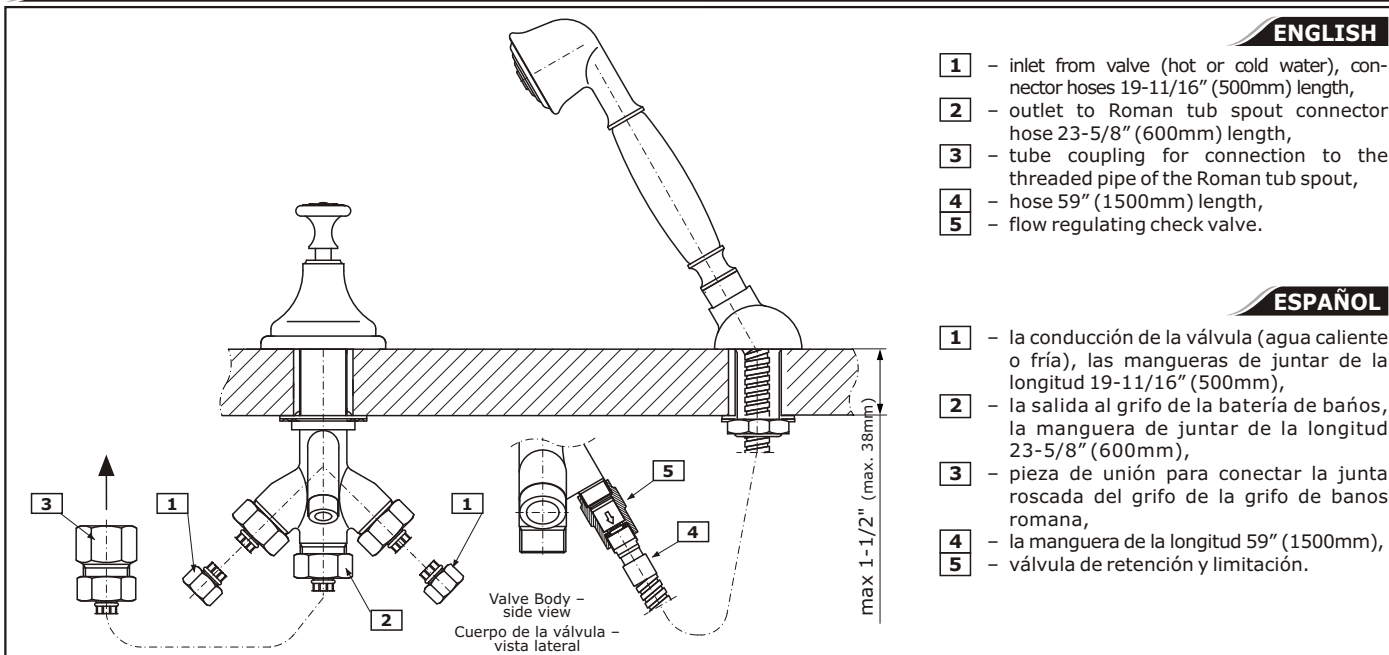
- llave ajustable,
- alicates acanalados,
- cinta adhesiva de Teflon.

ESPAÑOL

This faucet complies with NSF61/9, ASME/ANSI A112.18.1 and CSA B 125 Standards.
Este grifo se encuentra conforme con los estándares de NSF61/9, de ASME/ANSI A112.18.1 y de CSA B 125.

Installation Instructions ● Instrucciones de instalación

SET-UP DIAGRAM ● DIAGRAMA DE INSTALACIÓN



ENGLISH

- 1** - inlet from valve (hot or cold water), connector hoses 19-11/16" (500mm) length,
- 2** - outlet to Roman tub spout connector hose 23-5/8" (600mm) length,
- 3** - tube coupling for connection to the threaded pipe of the Roman tub spout,
- 4** - hose 59" (1500mm) length,
- 5** - flow regulating check valve.

ESPAÑOL

- 1** - la conducción de la válvula (agua caliente o fría), las mangueras de juntar de la longitud 19-11/16" (500mm),
- 2** - la salida al grifo de la batería de baños, la manguera de juntar de la longitud 23-5/8" (600mm),
- 3** - pieza de unión para conectar la junta roscada del grifo de la grifo de banos romana,
- 4** - la manguera de la longitud 59" (1500mm),
- 5** - válvula de retención y limitación.

BEFORE INSTALLATION ● ANTES DE INSTALAR

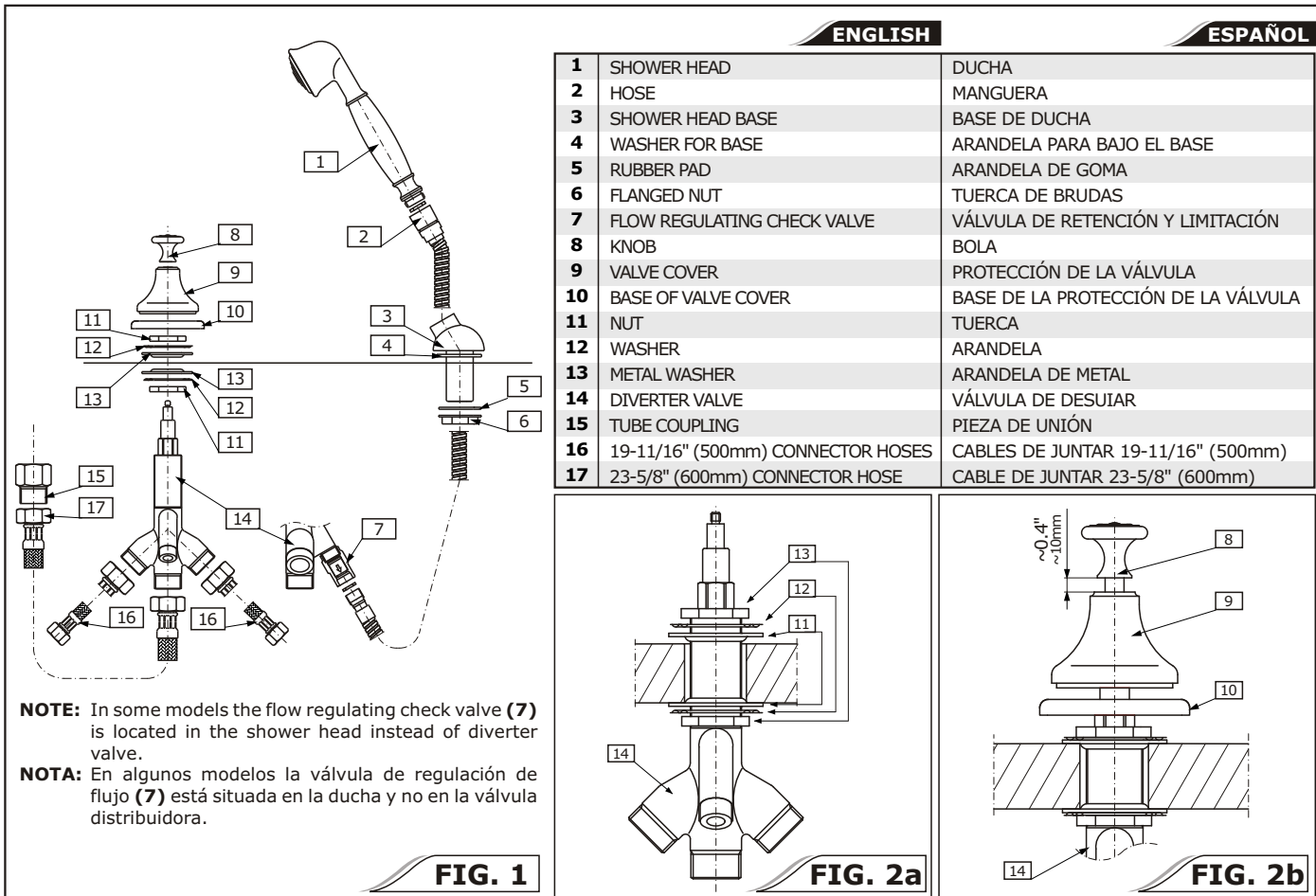
1

ENGLISH

- ➔ Unscrew the T-pipe from the threaded pipe of Roman tub spout.
- ➔ Remove the two 11-13/16" (300mm) connector hoses from the Roman tub faucet. They will be replaced by hoses **(1)** of an appropriate length.

ESPAÑOL

- ➔ Destornille el tubo de tres vías de la junta roscada del grifo de la batería de baños.
- ➔ Desmonte las mangueras de juntar de la longitud 11-13/16" (300mm) (2 piezas) en la batería de baños. Van a ser sustituidos por las mangueras **(1)** de una longitud mayor.



ENGLISH

ESPAÑOL

1	SHOWER HEAD	DUCHA
2	HOSE	MANGUERA
3	SHOWER HEAD BASE	BASE DE DUCHA
4	WASHER FOR BASE	ARANDELA PARA BAJO EL BASE
5	RUBBER PAD	ARANDELA DE GOMA
6	FLANGED NUT	TUERCA DE BRUDAS
7	FLOW REGULATING CHECK VALVE	VÁLVULA DE RETENCIÓN Y LIMITACIÓN
8	KNOB	BOLA
9	VALVE COVER	PROTECCIÓN DE LA VÁLVULA
10	BASE OF VALVE COVER	BASE DE LA PROTECCIÓN DE LA VÁLVULA
11	NUT	TUERCA
12	WASHER	ARANDELA
13	METAL WASHER	ARANDELA DE METAL
14	DIVERTER VALVE	VÁLVULA DE DESUIAR
15	TUBE COUPLING	PIEZA DE UNIÓN
16	19-11/16" (500mm) CONNECTOR HOSES	CABLES DE JUNTAR 19-11/16" (500mm)
17	23-5/8" (600mm) CONNECTOR HOSE	CABLE DE JUNTAR 23-5/8" (600mm)

NOTE: In some models the flow regulating check valve **(7)** is located in the shower head instead of diverter valve.

NOTA: En algunos modelos la válvula de regulación de flujo **(7)** está situada en la ducha y no en la válvula distribuidora.

FIG. 1

FIG. 2a

FIG. 2b



This faucet complies with NSF61/9, ASME/ANSI A112.18.1 and CSA B 125 Standards.
Este grifo se encuentra conforme con los estándares de NSF61/9, de ASME/ANSI A112.18.1 y de CSA B 125.

Installation Instructions ● Instrucciones de instalación

ASSEMBLING THE SWITCH VALVE ● MONTAJE DE LA VÁLVULA DE CONMUTAR

2

See fig. 2a and 2b

ENGLISH

- 1) Unscrew the top nut (11) and remove the two washers (12 and 13) from the valve.
- 2) Insert the diverter valve (14) along with the lower nut (11) and the washers (12 and 13) through the assembly hole in the bath.
- 3) Place the washers (12 and 13) on to the valve from above in the order shown in fig. 2a and screw on the top nut (11), but not too strongly.
- 4) Place the base of the valve cover (10) onto the valve from above and screw on the valve cover (9), then screw the knob (8) onto the valve. Check that the distance remaining between the upper surface of the cover (9) and the lower surface of the knob (8) is sufficient to allow the switch to function correctly (it should measure around 25/64" (10mm)). If the distance is not sufficient, adjust it using the nuts (12).
- 5) After choosing the appropriate distance, tighten up the top nut (11). Replace the base of the tap cover (10) on the valve^(*) and screw on the valve cover (9) until resistance is clearly felt, then screw the knob (8) onto the valve.

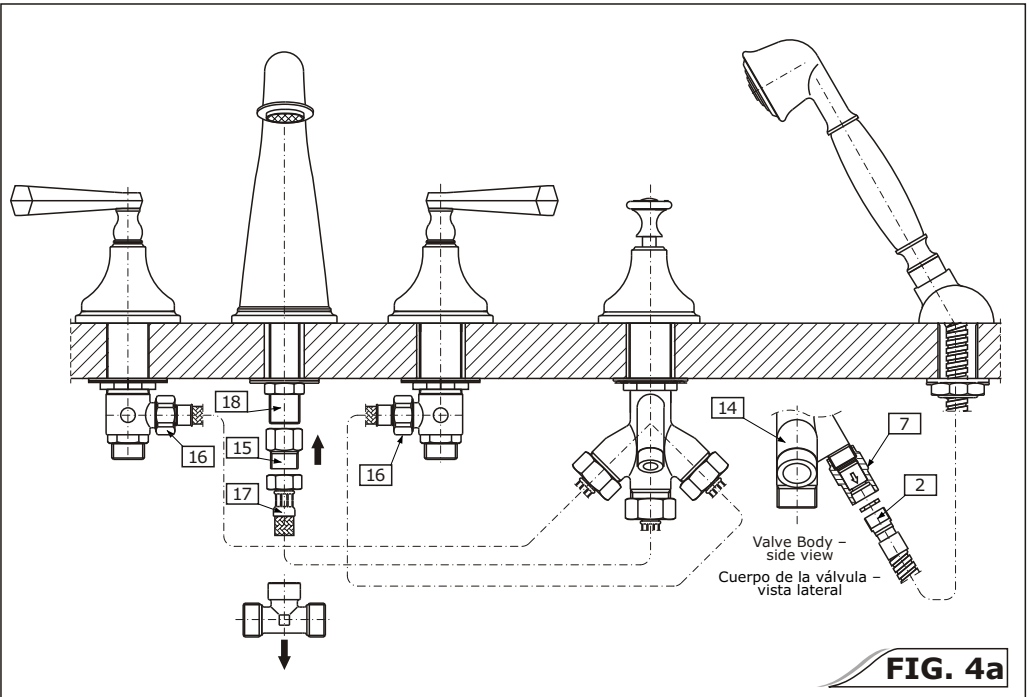
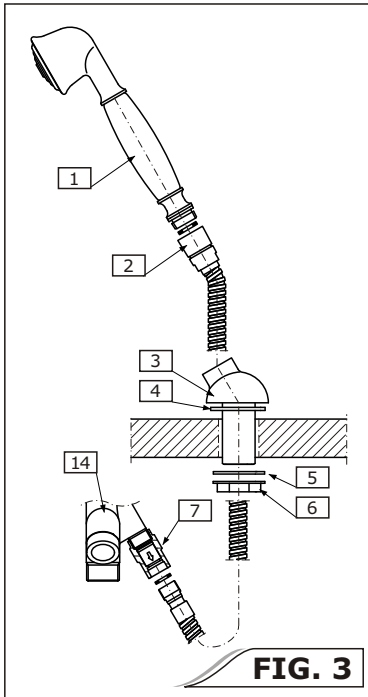
(*) For better adhesion of the tap base cover's surface (10) to the surface of the bath a layer of silicon can be applied.

Vea diseños 2a y 2b

ESPAÑOL

- 1) Destornille la tuerca superior (11) y quite dos arandelas de la válvula (12 y 13).
- 2) Insestar la válvula desviadora (14) con la tuerca inferior (11) y las arandelas (12 y 13) ponga por el agujero de montaje en la bandera.
- 3) Desde arriba en la válvula ponga las arandelas (12 y 13) de acuerdo con el diseño 2a y ponga la tuerca superior (11), pero no la aprietes demasiado.
- 4) Desde arriba en la válvula ponga la base de la protección de la válvula (10) y ponga la protección de la válvula (9), después en la válvula ponga la bola (8). Compruebe si la distancia dejada entre la superficie superior de la protección (9) y la superficie interior de la bola (8) es suficiente para el buen funcionamiento del conmutador (debería ser aproximadamente de 25/64" (10 mm)). Si no lo es, corrija la distancia con las tuercas (12).
- 5) Tras elegir la distancia adecuada apriete bien la tuerca superior (11). Ponga de nuevo la base de la protección de la válvula (10) en la válvula^(*) y apriete la protección de la válvula (9) hasta el momento de sentir una resistencia notable, después en la válvula ponga la bola (8).

(*) Para adherir mejor la superficie interior de la base de la protección de la válvula (10) a la superficie del baño se puede poner una base de silicona.

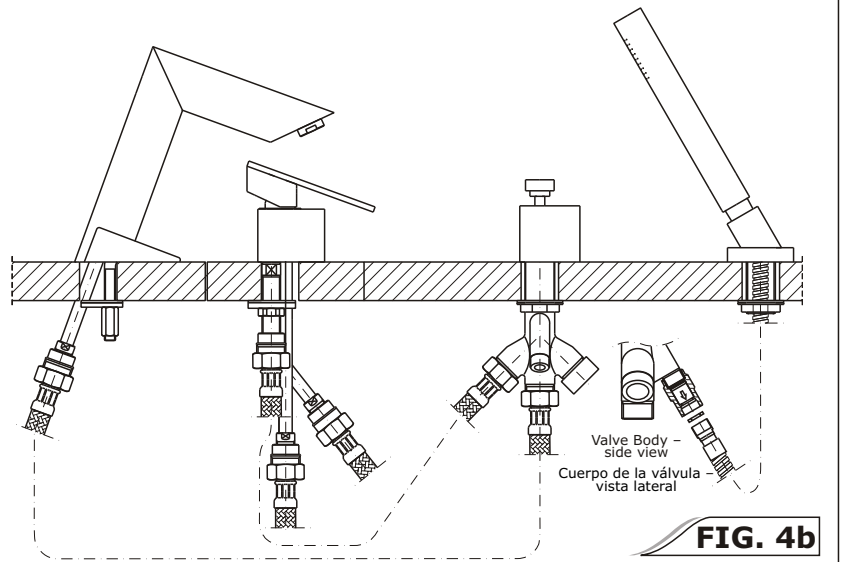


NOTE: In case of the 2255, 3155 and 3755 models:

2255 model is to be used with roman tub faucet 2250 model only (*STEALTH Series*). 3155 model is to be used with roman tub faucet 3150 model only (*STRUCTURE Series*). 3755 model is to be used with roman tub faucet 3750 model only (*SOLAR Series*). Diverter valve has one of the supply inlets plugged permanently.

NOTA: En caso los modelos 2255, 3155 y 3755.

El modelo 2255 está adaptado únicamente para el mezclador de bañera 2250 (*Serie STEALTH*). El modelo 3155 está adaptado únicamente para el mezclador de bañera 3150 (*Serie STRUCTURE*). El modelo 3755 está adaptado únicamente para el mezclador de bañera 3750 (*Serie SOLAR*). En la válvula distribuidora uno de los orificios de alimentación ha sido tapado en la fabrica.



**HOTLINE FOR HELP
NUMERO DE EMERGENCIA**

For toll-free information and answers to your questions, call:
Lláme sin costo para obtener información y respuestas a sus preguntas:

1 - 800 - 954 - GRAF (4723)
www.graffcollection.com



This faucet complies with NSF61/9, ASME/ANSI A112.18.1 and CSA B 125 Standards.
Este grifo se encuentra conforme con los estándares de NSF61/9, de ASME/ANSI A112.18.1 y de CSA B 125.

ENGLISH

ASSEMBLING THE BASE OF THE SHOWER HEAD AND CONNECTING THE DIVERTER VALVE TO THE ROMAN TUB FAUCET

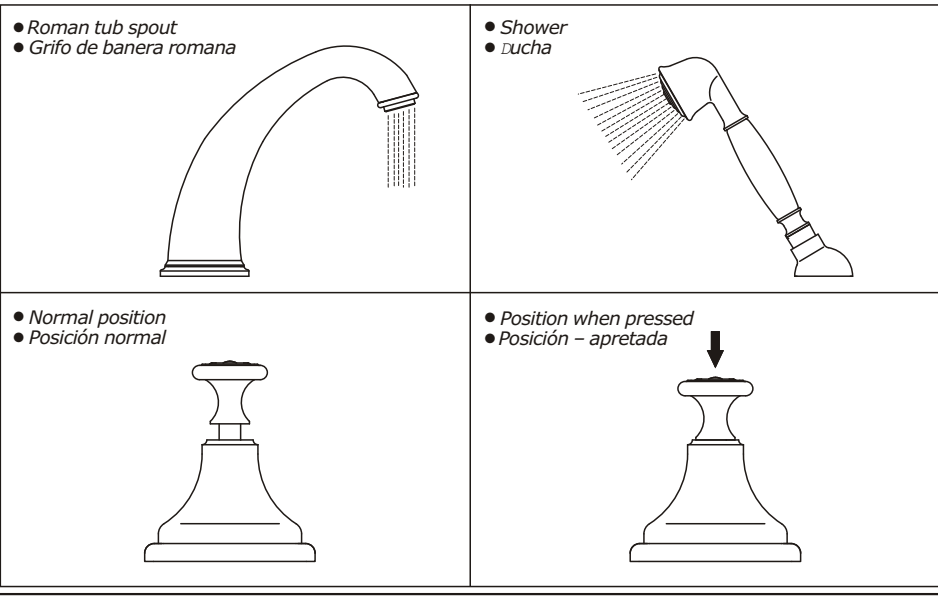
- 1) Position the shower head base (3) in the axis of the assembly hole. Ensure that the washer (4) of the base is properly in place under the base (3).
- 2) Put the rubber pad (5) on from below and screw on the flange nut (6). Position the base and screw home the nut (6).
- 3) Put the coated shower head nut with the external o-ring through the shower hose (2). Insert the shower hose (2) through the base of the shower head by its narrow end. Connect the shower head (1) to the hose (2), taking care that the flat seal is positioned correctly. Screw the other end of the hose (2) into the casing of the check valve (7), keeping in mind the positioning of the flat seal.
- 4) Wind the teflon tape onto the threaded pipe (18) of the Roman tub spout and screw on the tube coupling (15). Connect the central outlet of the diverter valve to the tube coupling (15) using the hose (17).
- 5) Install the 19-11/16" (500mm) hoses (16) in place of the 11-13/16" (300mm) hoses as shown in fig. 4a.

ESPAÑOL

MONTAJE DE LA BASE DE LA DUCHA Y CONECTADO LA VÁLVULA DESVIADORA A EL GRIFO DE BAÑERA ROMANA

- 1) Posicione la base de la ducha (3) en el eje del agujero de montaje. Asegúrese que la arandela (4) se encuentre en la posición correcta bajo el base (3).
- 2) Desde abajo ponga la arandela de goma (5) y ponga la tuerca de bridas (6). Coloque el base y apriete bien la tuerca (6).
- 3) Mete la tuerca del cabezal rociador con el anillo externo por el mango de la ducha (2). Ponga la manguera de ducha (2) de un lado más fino por el base del auricular. Junte el auricular (1) con la manguera (2), tome cuidado si la posición de la empaquetadura plana está colocada bien. Otra boquilla de la manguera (2) ponga en el cuerpo de la válvula de retención y limitación (7), recuerde poner la empaquetadura plana.
- 4) Ponga la cinta de teflón en la junta roscada (18) del grifo de la batería de baño y ponga la pieza de unión (15). Conecte, con el cable (17), la salida central de la válvula desviadora con la pieza de unión (15).
- 5) En lugar de los cables desmontados de la longitud de, 11-13/16" (300mm) instale los cables (16) de la longitud de 19-11/16" (500mm) de acuerdo con el diseño 4a.

OPERATING INSTRUCTIONS ● DESCRIPCIÓN DEL FUNCIONAMIENTO



ENGLISH

Pressing the knob of the switch (pt. 8 fig. 1) causes the water to flow out through the shower head, releasing the pressure causes it to flow through the Roman tub spout.

ESPAÑOL

Apretar la bola de interruptor (posición 8 diseño 1) causa la salida del agua por el auricular, dejar de apretar la salida del agua por el grifo de banera romana.

FIG. 5

CARE AND MAINTENANCE ● CUIDADO Y MANTENIMIENTO

ENGLISH

➔ Your Graff faucet is designed and engineered in accordance with the highest quality and performance standards. Be sure not to damage the finish during installation. Care should be given to the cleaning of this product. Although its finish is extremely durable, it can be damaged by harsh abrasives or polish. **Never use abrasive cleaners, acids, solvents, etc. to clean any Graff product. To clean, simply wipe gently with a damp cloth and blot dry with a soft towel.**

ESPAÑOL

➔ Su grifo de la Graff esta diseñado y dirigido acuerdo con los estándares de funcionamiento y calidad más altos. Este seguro no dañar las terminaciones del grifo durante la instalación. Cuide el producto manteniendolo siempre limpio. Aunque su acabado es extremadamente durable, puede ser dañado por los abrasivos o pulientes ásperos. **Nunca utilice limpiadores abrasivos, ácidos, solventes, el etc. para limpiar cualquier producto de la Graff. Para limpiar, simplemente use un paño húmedo y seque con una toalla suave.**

WARRANTY ● GARANTÍA

ENGLISH

➔ Warranty conditions and warranty registration card are outlined on a separate sheet.

ESPAÑOL

➔ Las condiciones de la garantía y la tarjeta del registro de la garantía se encuentran en una pagina separada.