



This faucet complies with NSF61/9, ASME/ANSI A112.18.1 and CSA B 125 Standards.  
Este grifo se encuentra conforme con los estándares de NSF61/9, de ASME/ANSI A112.18.1 y de CSA B 125.

Installation Instructions • Instrucciones de instalación

**Dear Customer**

Thank you for selecting our product. We are confident we can fully satisfy your expectations by offering you a wide range of technologically advanced products which directly result from our many years of experience in faucet and fitting production.

**ENGLISH**

**Estimado Cliente**

Muchas gracias por elegir nuestro producto. Estamos seguros que podemos satisfacer completamente sus expectativas ofreciéndole una amplia variedad de productos tecnológicamente avanzados que resultan directamente de muchos años de experiencia en grifos y su producción apropiada.

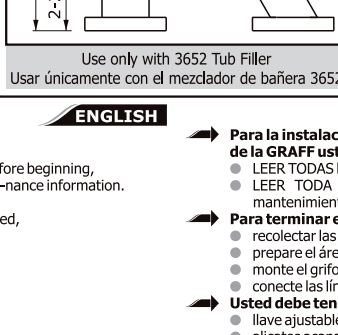
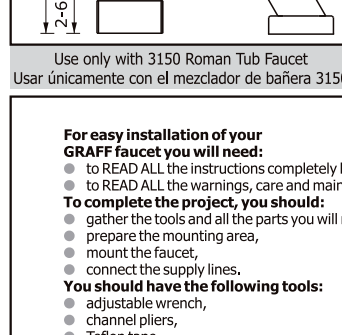
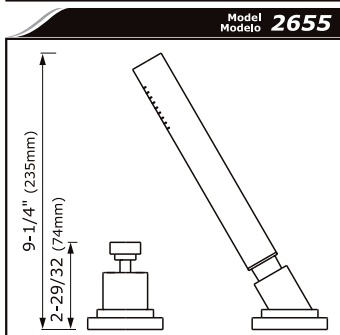
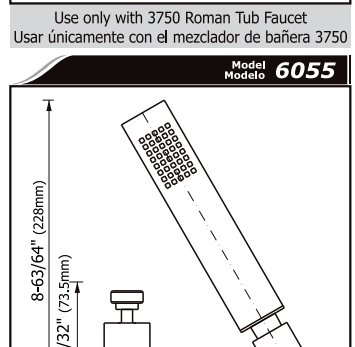
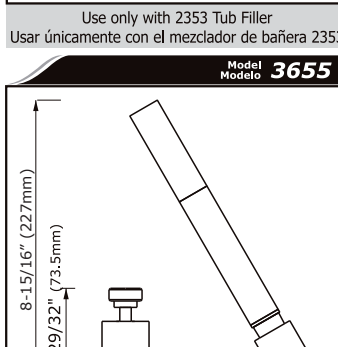
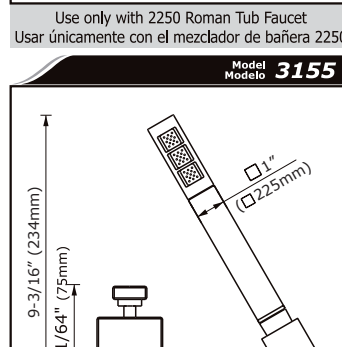
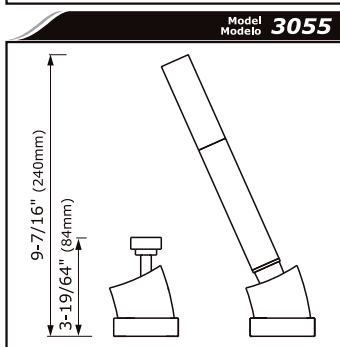
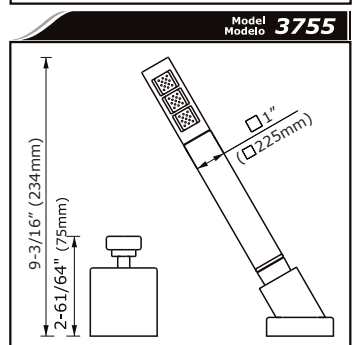
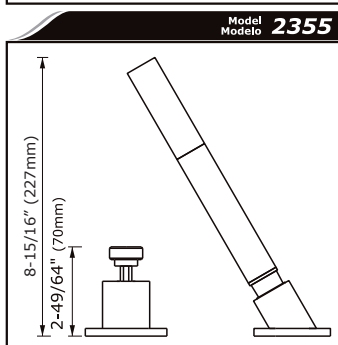
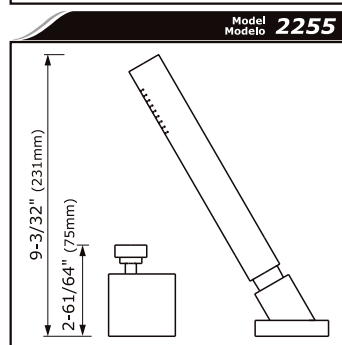
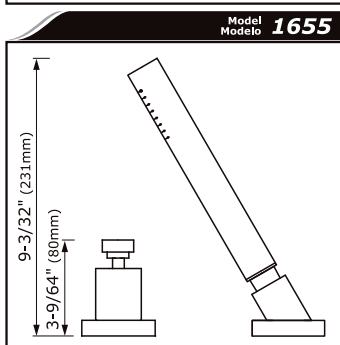
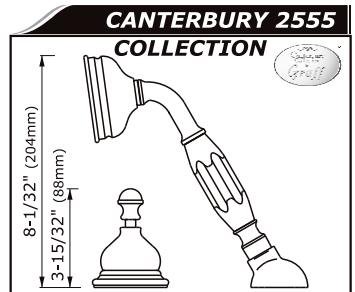
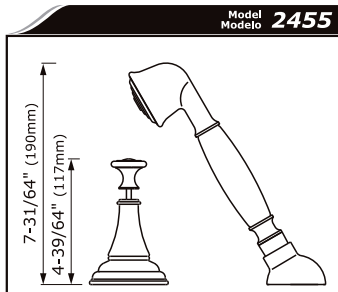
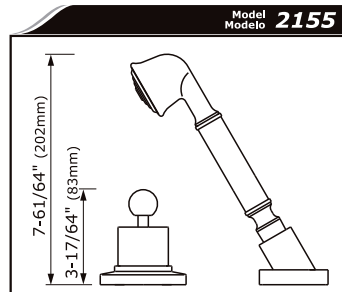
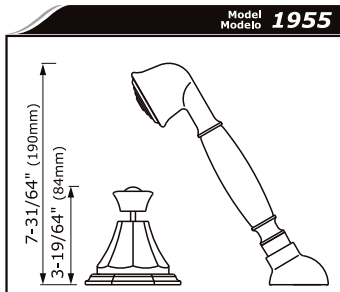
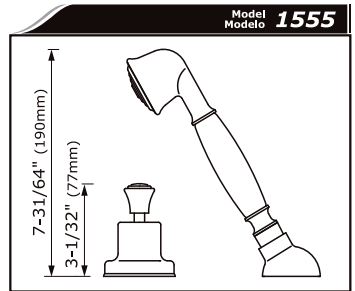
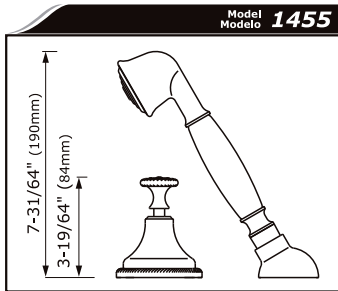
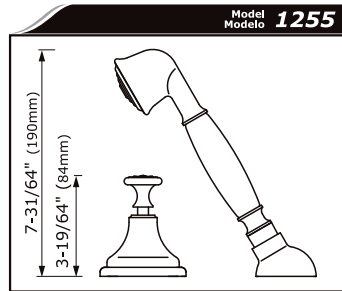
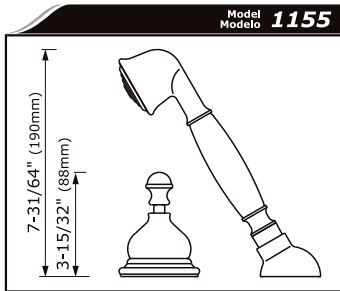
**ESPAÑOL**

**ATTENTION!**

For care, use soft towel with soap and water only! Under no circumstances should you use any chemicals. For faucets with ORB (oil rubbed bronze) finish please be extra careful not to damage, scuff or ruin the finish during the installation and cleaning!

**ATENCIÓN!**

Para el cuidado, utilice solamente una toalla suave con jabón y agua! Bajo ninguna circunstancia no use productos químicos. Con los grifos de acabado ORB (bronce frotado con aceite) hay que tener un cuidado especial para no dañar, arañar o destruir el acabado durante su instalación o limpieza!



**For easy installation of your GRAFF faucet you will need:**

- to READ ALL the instructions completely before beginning,
- to READ ALL the warnings, care and maintenance information.

**To complete the project, you should:**

- gather the tools and all the parts you will need,
- prepare the mounting area,
- mount the faucet,
- connect the supply lines.

**You should have the following tools:**

- adjustable wrench,
- channel pliers,
- Teflon tape.

**Para la instalación fácil de su grifo de la GRAFF usted necesitará:**

- LEER TODAS las instrucciones completamente antes de comenzar,
- LEER TODA la información sobre las advertencias, cuidado y mantenimiento.

**Para terminar el proyecto, usted debe:**

- recolectar las herramientas y todas las piezas que usted necesitará,
- preparar el área para el montaje,
- monte el grifo,
- conecte las líneas de fuente.

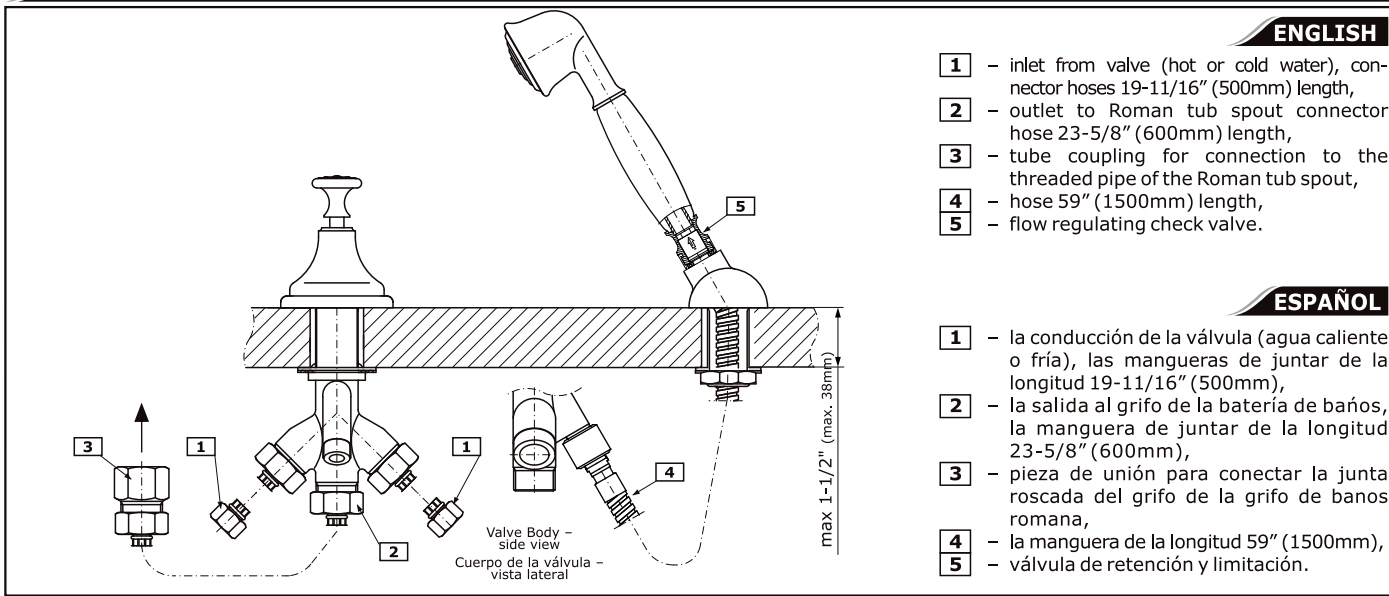
**Usted debe tener las herramientas siguientes:**

- llave ajustable,
- alicates acanalados,
- cinta adhesiva de Teflon.

This faucet complies with NSF61/9, ASME/ANSI A112.18.1 and CSA B 125 Standards.  
Este grifo se encuentra conforme con los estándares de NSF61/9, de ASME/ANSI A112.18.1 y de CSA B 125.

Installation Instructions ● Instrucciones de instalación

**SET-UP DIAGRAM ● DIAGRAMA DE INSTALACIÓN**



**ENGLISH**

- 1** - inlet from valve (hot or cold water), connector hoses 19-11/16" (500mm) length,
- 2** - outlet to Roman tub spout connector hose 23-5/8" (600mm) length,
- 3** - tube coupling for connection to the threaded pipe of the Roman tub spout,
- 4** - hose 59" (1500mm) length,
- 5** - flow regulating check valve.

**ESPAÑOL**

- 1** - la conducción de la válvula (agua caliente o fría), las mangueras de juntar de la longitud 19-11/16" (500mm),
- 2** - la salida al grifo de la batería de baños, la manguera de juntar de la longitud 23-5/8" (600mm),
- 3** - pieza de unión para conectar la junta roscada del grifo de la grifo de banos romana,
- 4** - la manguera de la longitud 59" (1500mm),
- 5** - válvula de retención y limitación.

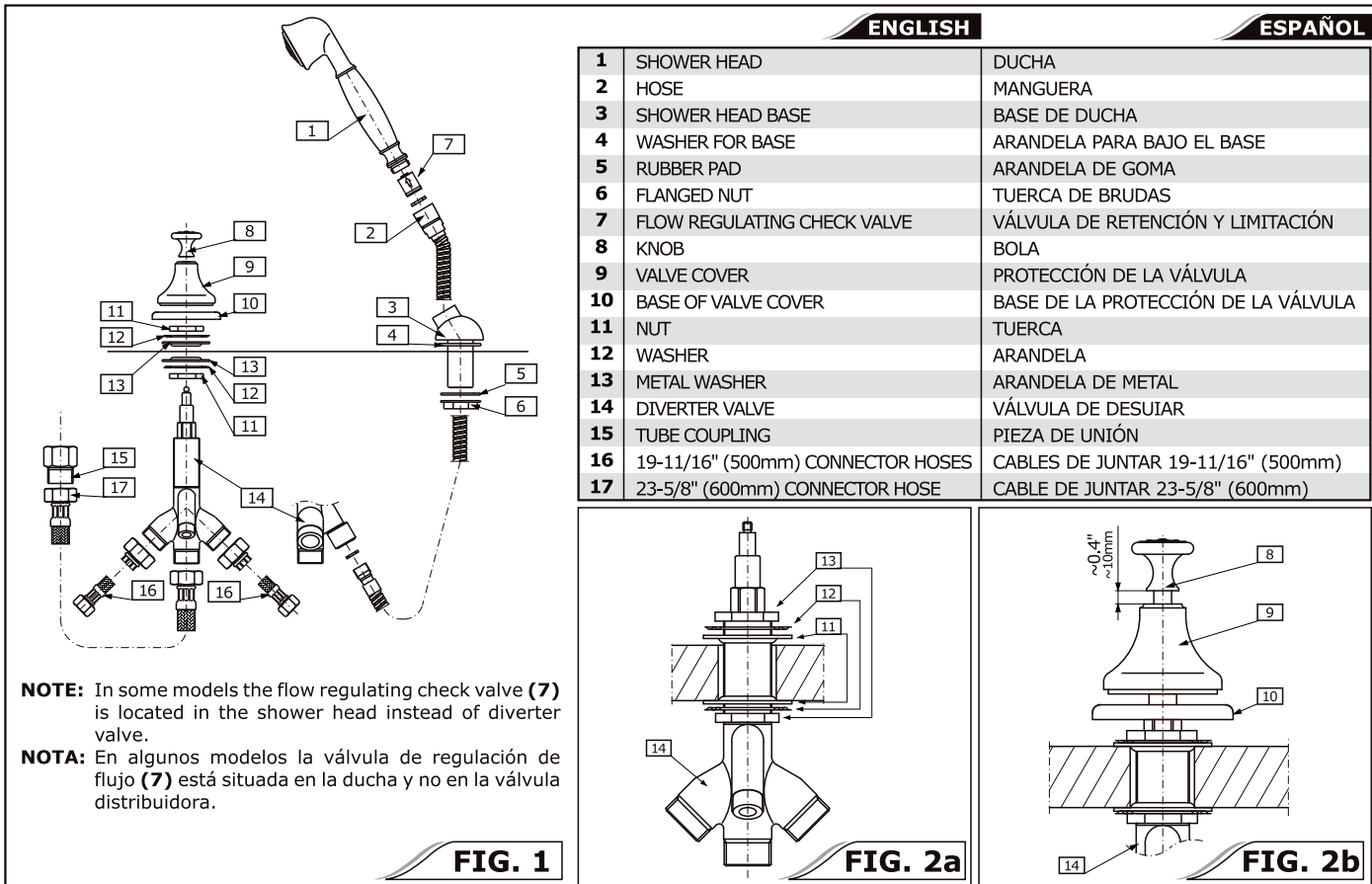
**BEFORE INSTALLATION ● ANTES DE INSTALAR**

**ENGLISH**

- ➔ Unscrew the T-pipe from the threaded pipe of Roman tub spout.
- ➔ Remove the two 11-13/16" (300mm) connector hoses from the Roman tub faucet. They will be replaced by hoses **(1)** of an appropriate length.
- ➔ Install the switch in a way that keeps it accessible for easy cleaning or replacement.
- ➔ Be careful to prevent dirt or cleaning agents from entering inside of the switch, otherwise it may result in seizure or

**ESPAÑOL**

- ➔ Destornille el tubo de tres vías de la junta roscada del grifo de la batería de baños.
- ➔ Desmonte las mangueras de juntar de la longitud 11-13/16" (300mm) (2 piezas) en la batería de baños. Van a ser sustituidos por las mangueras **(1)** de una longitud mayor.
- ➔ Se debe instalar el selector de modo que sea posible el acceso al mismo para su limpieza o sustitución.
- ➔ Evitar que las impurezas y detergentes entren en el interior del selector, dado que podrán causar su bloqueo o deterioro.



**ENGLISH**

**ESPAÑOL**

ENGLISH	ESPAÑOL
<b>1</b> SHOWER HEAD	DUCHA
<b>2</b> HOSE	MANGUERA
<b>3</b> SHOWER HEAD BASE	BASE DE DUCHA
<b>4</b> WASHER FOR BASE	ARANDELA PARA BAJO EL BASE
<b>5</b> RUBBER PAD	ARANDELA DE GOMA
<b>6</b> FLANGED NUT	TUERCA DE BRUDAS
<b>7</b> FLOW REGULATING CHECK VALVE	VÁLVULA DE RETENCIÓN Y LIMITACIÓN
<b>8</b> KNOB	BOLA
<b>9</b> VALVE COVER	PROTECCIÓN DE LA VÁLVULA
<b>10</b> BASE OF VALVE COVER	BASE DE LA PROTECCIÓN DE LA VÁLVULA
<b>11</b> NUT	TUERCA
<b>12</b> WASHER	ARANDELA
<b>13</b> METAL WASHER	ARANDELA DE METAL
<b>14</b> DIVERTER VALVE	VÁLVULA DE DESUIJAR
<b>15</b> TUBE COUPLING	PIEZA DE UNIÓN
<b>16</b> 19-11/16" (500mm) CONNECTOR HOSES	CABLES DE JUNTAR 19-11/16" (500mm)
<b>17</b> 23-5/8" (600mm) CONNECTOR HOSE	CABLE DE JUNTAR 23-5/8" (600mm)

**NOTE:** In some models the flow regulating check valve **(7)** is located in the shower head instead of diverter valve.

**NOTA:** En algunos modelos la válvula de regulación de flujo **(7)** está situada en la ducha y no en la válvula distribuidora.

**FIG. 1**

**FIG. 2a**

**FIG. 2b**



This faucet complies with NSF61/9, ASME/ANSI A112.18.1 and CSA B 125 Standards.  
Este grifo se encuentra conforme con los estándares de NSF61/9, de ASME/ANSI A112.18.1 y de CSA B 125.

**ASSEMBLING THE SWITCH VALVE ● MONTAJE DE LA VÁLVULA DE CONMUTAR**

**2**

See fig. 2a and 2b

- 1) Unscrew the top nut (11) and remove the two two washers (12 and 13) from the valve.
- 2) Insert the diverter valve (14) along with the lower nut (11) and the washers (12 and 13) through the assembly hole in the bath.
- 3) Place the washers (12 and 13) on to the valve from above in the order shown in fig. 2a and screw on the top nut (11), but not too strongly.
- 4) Place the base of the valve cover (10) onto the valve from above and screw on the valve cover (9), then screw the knob (8) onto the valve. Check that the distance remaining between the upper surface of the cover (9) and the lower surface of the knob (8) is sufficient to allow the switch to function correctly (it should measure around 25/64" (10mm)). If the distance is not sufficient, adjust it using the nuts (12).
- 5) After choosing the appropriate distance, tighten up the top nut (11). Replace the base of the tap cover (10) on the valve<sup>(\*)</sup> and screw on the valve cover (9) until resistance is clearly felt, then screw the knob (8) onto the valve.

(\*) For better adhesion of the tap base cover's surface (10) to the surface of the bath a layer of silicon can be applied.

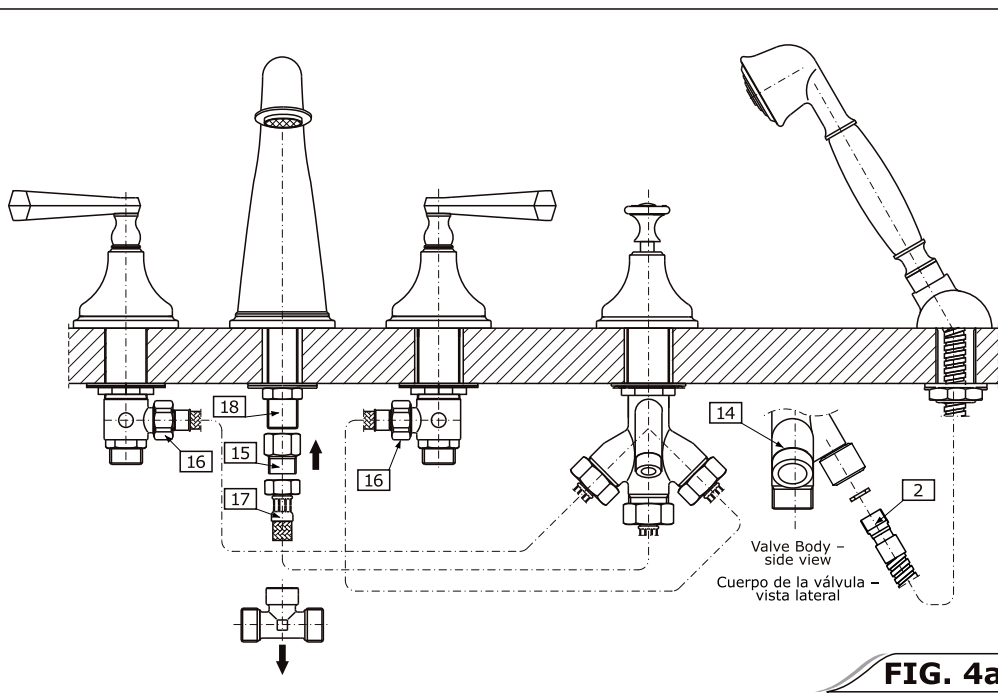
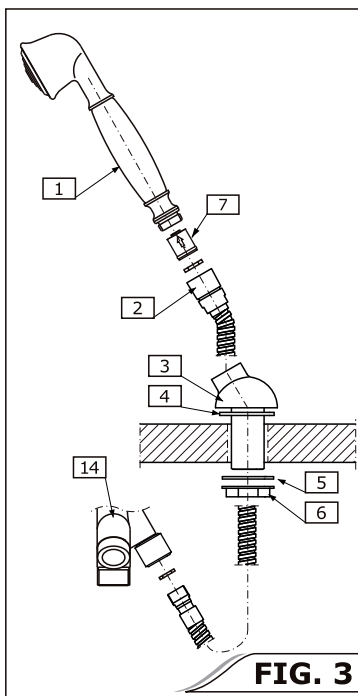
**ENGLISH**

Veá diseños 2a y 2b

- 1) Destornille la tuerca superior (11) y quite dos arandelas de la válvula (12 y 13).
- 2) Insestar la válvula desviadora (14) con la tuerca inferior (11) y las arandelas (12 y 13) ponga por el agujero de montaje en la bandera.
- 3) Desde arriba en la válvula ponga las arandelas (12 y 13) de acuerdo con el diseño 2a y ponga la tuerca superior (11), pero no la apriete demasiado.
- 4) Desde arriba en la válvula ponga la base de la protección de la válvula (10) y ponga la protección de la válvula (9), después en la válvula ponga la bola (8). Compruebe si la distancia dejada entre la superficie superior de la protección (9) y la superficie interior de la bola (8) es suficiente para el buen funcionamiento del conmutador (debería ser aproximadamente de 25/64" (10 mm)). Si no lo es, corrija la distancia con las tuercas (12).
- 5) Tras elegir la distancia adecuada apriete bien la tuerca superior (11). Ponga de nuevo la base de la protección de la válvula (10) en la válvula<sup>(\*)</sup> y apriete la protección de la válvula (9) hasta el momento de sentir una resistencia notable, después en la válvula ponga la bola (8).

(\*) Para adherir mejor la superficie interior de la base de la protección de la válvula (10) a la superficie del baño se puede poner una base de silicona.

**ESPAÑOL**

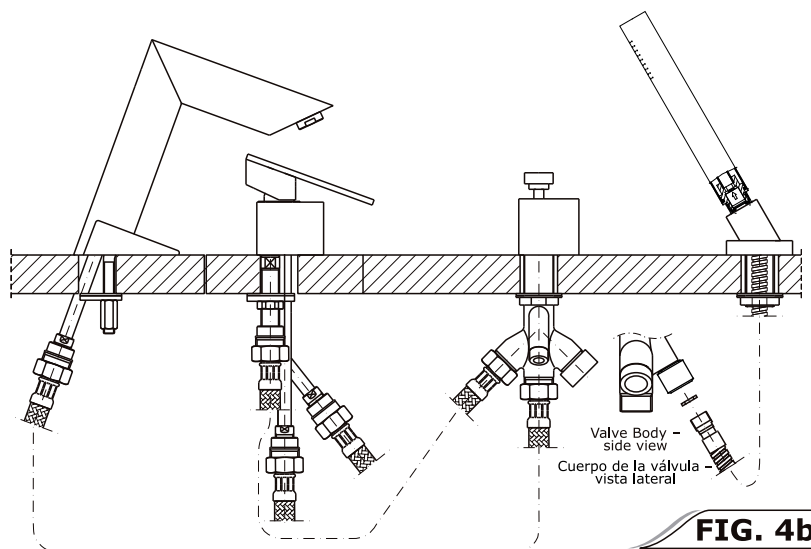


**NOTE:** In case of the 2255, 3155 and 3755 models:

2255 model is to be used with roman tub faucet 2250 model only (*STEALTH Series*). 3155 model is to be used with roman tub faucet 3150 model only (*STRUCTURE Series*). 3755 model is to be used with roman tub faucet 3750 model only (*SOLAR Series*). Diverter valve has one of the supply inlets plugged permanently.

**NOTA:** En caso los modelos 2255, 3155 y 3755.

El modelo 2255 está adaptado únicamente para el mezclador de bañera 2250 (*Serie STEALTH*). El modelo 3155 está adaptado únicamente para el mezclador de bañera 3150 (*Serie STRUCTURE*). El modelo 3755 está adaptado únicamente para el mezclador de bañera 3750 (*Serie SOLAR*). En la válvula distribuidora uno de los orificios de alimentación ha sido tapado en la fabrica.



**HOTLINE FOR HELP  
NUMERO DE EMERGENCIA**

For toll-free information and answers to your questions, call:  
Lláme sin costo para obtener información y respuestas a sus preguntas:



**1 - 800 - 954 - GRAFF (4723)**  
www.graffcollection.com



This faucet complies with NSF61/9, ASME/ANSI A112.18.1 and CSA B 125 Standards.  
Este grifo se encuentra conforme con los estándares de NSF61/9, de ASME/ANSI A112.18.1 y de CSA B 125.

**ENGLISH**

**ASSEMBLING THE BASE OF THE SHOWER HEAD AND CONNECTING THE DIVERTER VALVE TO THE ROMAN TUB FAUCET**

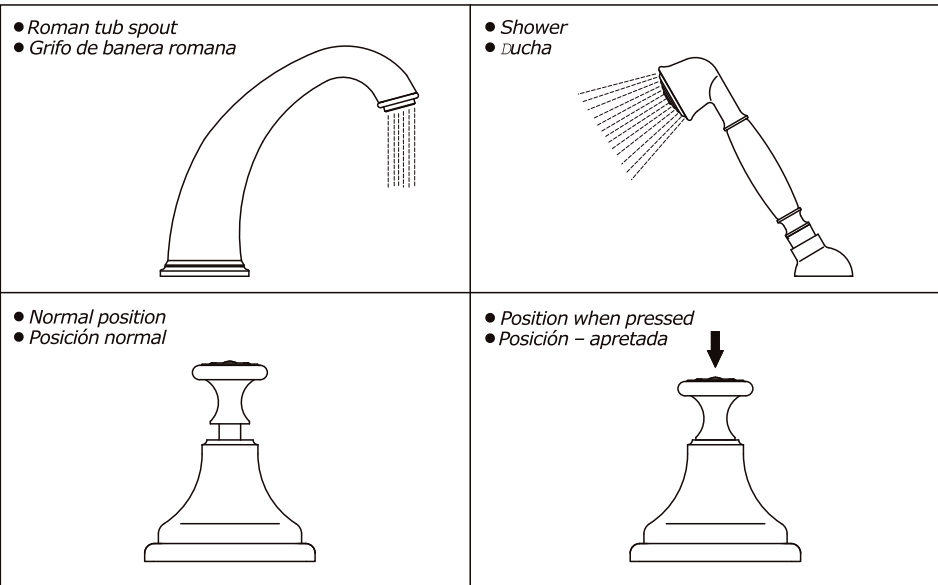
- 1) Position the shower head base (3) in the axis of the assembly hole. Ensure that the washer (4) of the base is properly in place under the base (3).
- 2) Put the rubber pad (5) on from below and screw on the flange nut (6). Position the base and screw home the nut (6).
- 3) Put the coated shower head nut with the external o-ring through the shower hose (2). Insert the shower hose (2) through the base of the shower head by its narrow end. Connect the shower head (1) to the hose (2), taking care that the flat seal and check valve (17) is positioned correctly. Screw the other end of the hose (2) into the casing of the valve (14), keeping in mind the positioning of the flat seal.
- 4) Wind the teflon tape onto the threaded pipe (18) of the Roman tub spout and screw on the tube coupling (15). Connect the central outlet of the diverter valve to the tube coupling (15) using the hose (17).
- 5) Install the 19-11/16" (500mm) hoses (16) in place of the 11-13/16" (300mm) hoses as shown in fig. 4a.

**ESPAÑOL**

**MONTAJE DE LA BASE DE LA DUCHA Y CONECTADO LA VÁLVULA DESVIADORA A EL GRIFO DE BAÑERA ROMANA**

- 1) Posicione la base de la ducha (3) en el eje del agujero de montaje. Asegúrese que la arandela (4) se encuentre en la posición correcta bajo el base (3).
- 2) Desde abajo ponga la arandela de goma (5) y ponga la tuerca de bridas (6). Coloque el base y apriete bien la tuerca (6).
- 3) Mete la tuerca del cabezal rociador con el anillo externo por el mango de la ducha (2). Ponga la manguera de ducha (2) de un lado más fino por el base del auricular. Junte el auricular (1) con la manguera (2), tome cuidado si la posición de la válvula de retención y limitación (7) y de la empaquetadura plana esta colocada bien. Otra boquilla de la manguera (2) ponga en el cuerpo de la válvula (14), recuerde poner la empaquetadura plana.
- 4) Ponga la cinta de teflón en la junta roscada (18) del grifo de la batería de baño y ponga la pieza de unión (15). Conecte, con el cable (17), la salida central de la válvula desviadora con la pieza de unión (15).
- 5) En lugar de los cables desmontados de la longitud de, 11-13/16" (300mm) instale los cables (16) de la longitud de 19-11/16" (500mm) de acuerdo con el diseño 4a.

**OPERATING INSTRUCTIONS ● DESCRIPCIÓN DEL FUNCIONAMIENTO**



**ENGLISH**

Pressing the knob of the switch (pt. 8 fig. 1) causes the water to flow out through the shower head, releasing the pressure causes it to flow through the Roman tub spout.

**ESPAÑOL**

Apretar la bola de interruptor (posición 8 diseño 1) causa la salida del agua por el auricular, dejar de apretar la salida del agua por el grifo de banera romana.

**FIG. 5**

**CARE AND MAINTENANCE ● CUIDADO Y MANTENIMIENTO**

**ENGLISH**

➔ Your Graff faucet is designed and engineered in accordance with the highest quality and performance standards. Be sure not to damage the finish during installation. Care should be given to the cleaning of this product. Although its finish is extremely durable, it can be damaged by harsh abrasives or polish. **Never use abrasive cleaners, acids, solvents, etc. to clean any Graff product. To clean, simply wipe gently with a damp cloth and blot dry with a soft towel.**

**ESPAÑOL**

➔ Su grifo de la Graff esta diseñado y dirigido acuerdo con los estándares de funcionamiento y calidad más altos. Este seguro no dañar las terminaciones del grifo durante la instalación. Cuide el producto manteniendolo siempre limpio. Aunque su acabado es extremadamente durable, puede ser dañado por los abrasivos o pulientes ásperos. **Nunca utilice limpiadores abrasivos, ácidos, solventes, el etc. para limpiar cualquier producto de la Graff. Para limpiar, simplemente use un paño húmedo y seque con una toalla suave.**

**WARRANTY ● GARANTÍA**

**ENGLISH**

➔ Warranty conditions and warranty registration card are outlined on a separate sheet.

**ESPAÑOL**

➔ Las condiciones de la garantía y la tarjeta del registro de la garantía se encuentran en una pagina separada.