

**Dear Customer**

Thank you for selecting our product. We are confident we can fully satisfy your expectations by offering you a wide range of technologically advanced products which directly result from our many years of experience in faucet and fitting production.

**ENGLISH**

**Estimado Cliente**

Muchas gracias por elegir nuestro producto. Estamos seguros que podemos satisfacer completamente sus expectativas ofreciéndole una amplia variedad de productos tecnológicamente avanzados que resultan directamente de muchos años de experiencia en grifos y su producción apropiada.

**ESPAÑOL**

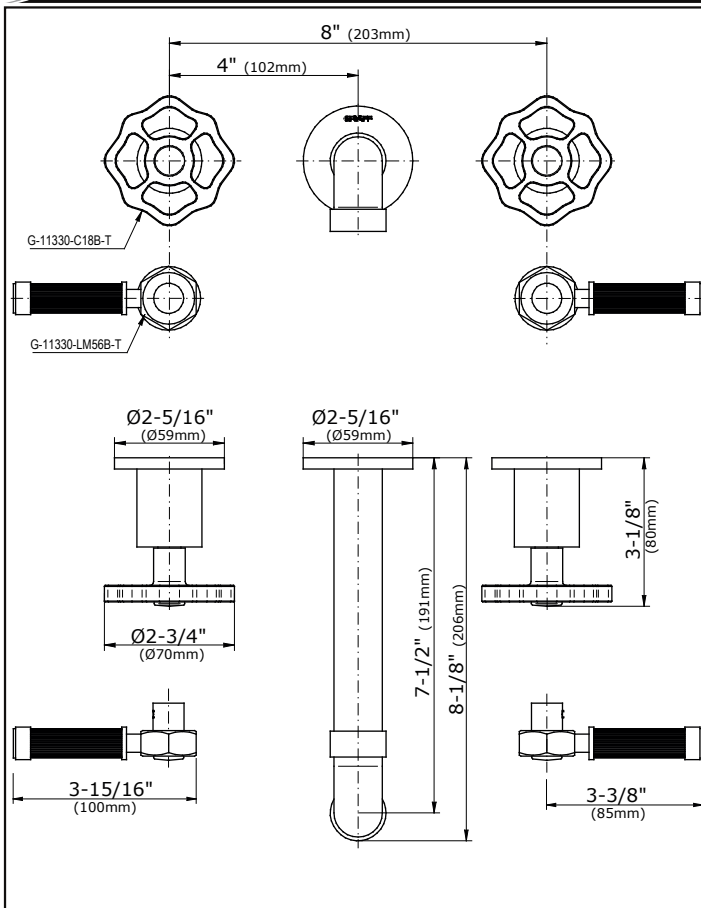
**ATTENTION!**

For care, use soft towel with soap and water only! Under no circumstances should you use any chemicals. For faucets with ORB (oil rubbed bronze) finish please be extra careful not to damage, scuff or ruin the finish during the installation and cleaning!

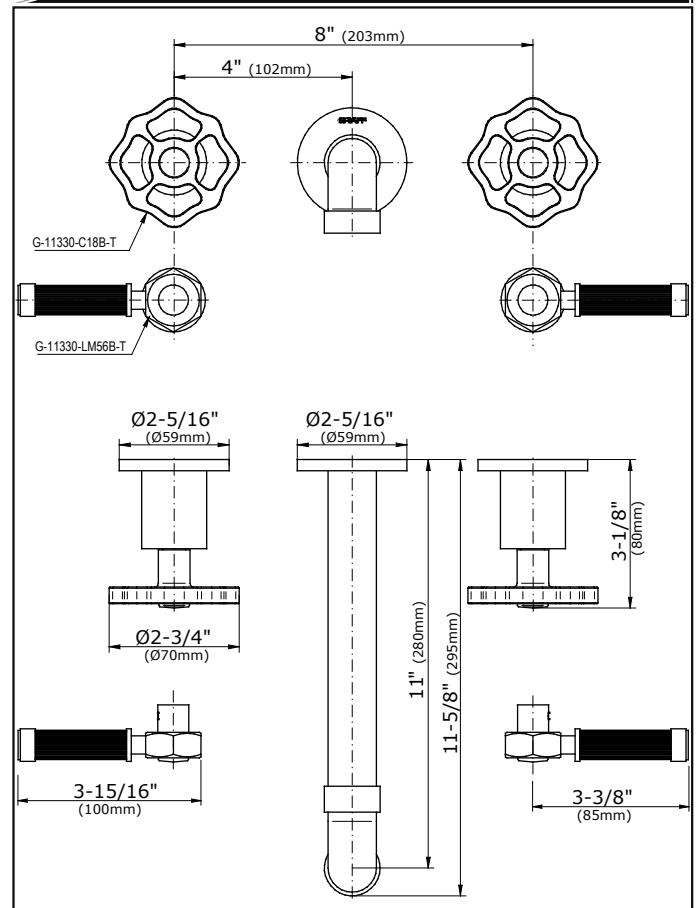
**ATENCIÓN!**

Para el cuidado, utilice solamente una toalla suave con jabón y agua! Bajo ninguna circunstancia no use productos químicos. Con los grifos de acabado ORB (bronce frotado con aceite) hay que tener un cuidado especial para no dañar, arañar o destruir el acabado durante su instalación o limpieza!

**VINTAGE G-11330-\*\*\*-\*\*-T**



**VINTAGE G-11331-\*\*\*-\*\*-T**



**ENGLISH**

**ESPAÑOL**

- ➔ **For easy installation of your GRAFF faucet you will need:**
  - to READ ALL the instructions completely before beginning,
  - to READ ALL the warnings, care and maintenance information.
- ➔ **To complete the project, you should:**
  - gather the tools and all the parts you will need,
  - prepare the mounting area,
  - mount the faucet,
  - connect the supply lines,
  - finally test and flush the faucet.
- ➔ **You should have the following tools:**
  - adjustable wrench,
  - channel pliers,
  - hex key (included in the box).

- ➔ **Para la instalación fácil de su grifo de la GRAFF usted necesitará:**
  - LEER TODAS las instrucciones completamente antes de comenzar,
  - LEER TODA la información sobre las advertencias, cuidado y mantenimiento.
- ➔ **Para terminar el proyecto, usted debe:**
  - recolectar las herramientas y todas las piezas que usted necesitará,
  - prepare el área para el montaje,
  - monte el grifo,
  - conecte las líneas de fuente,
  - finalmente pruebe y limpie el grifo con un chorro de agua.
- ➔ **Usted debe tener las herramientas siguientes:**
  - llave ajustable,
  - alicates acanalados,
  - llave hexagonal (incluido en la caja).

**ENGLISH**

**ESPAÑOL**

**FLOW RATE INFORMATION**

- Max flow rate 1.2 gpm (4.5 L/min.) at 60 psi (4.1 bar)

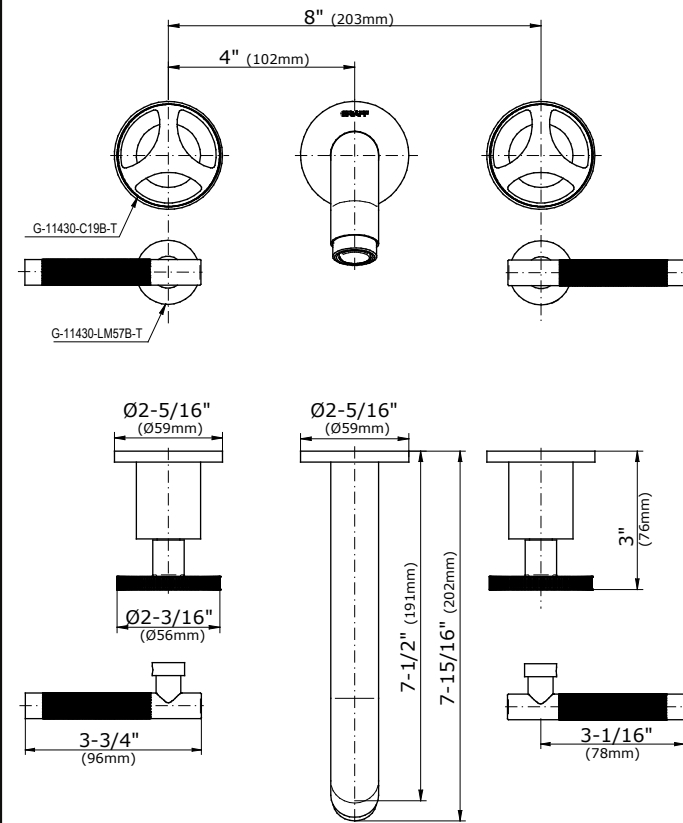
**INFORMACIÓN DE INTENSIDAD DE FLUJO**

- Flujo máximo 1.2 gpm (4.5 L/min.) con 60 psi (4.1 bar)

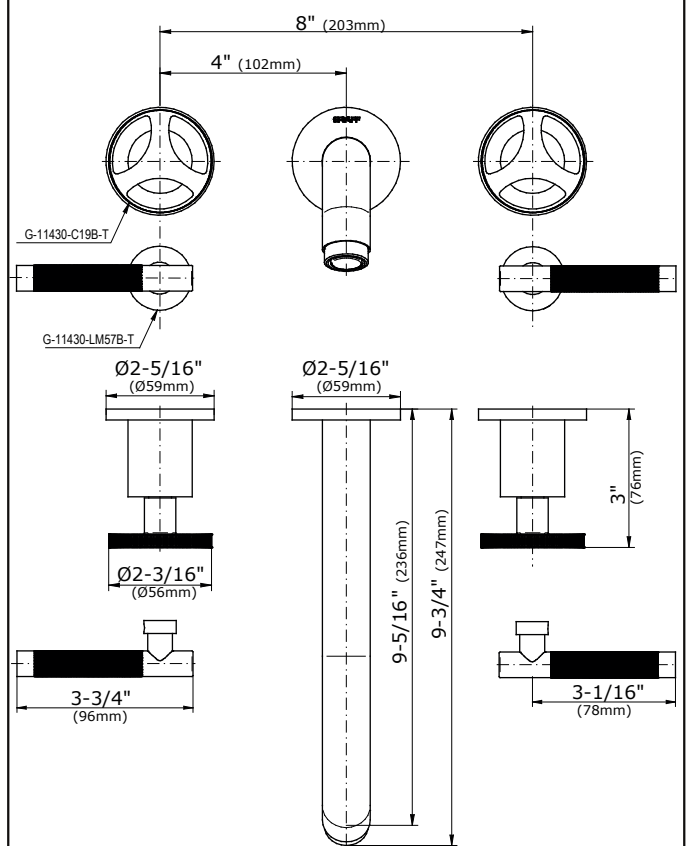
This faucet complies with ASME/ANSI A112.18.1 and CSA B 125 Standards.  
Este grifo se encuentra conforme con los estándares de ASME/ANSI A112.18.1 y de CSA B 125.

Installation Instructions ● Instrucciones de instalación

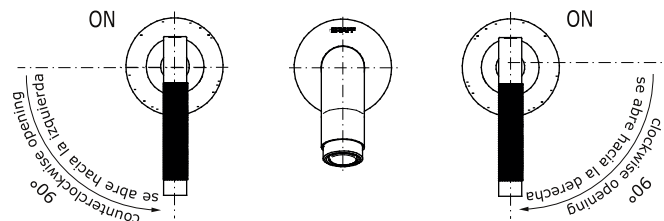
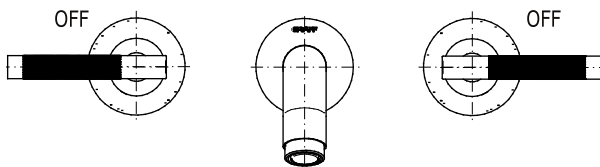
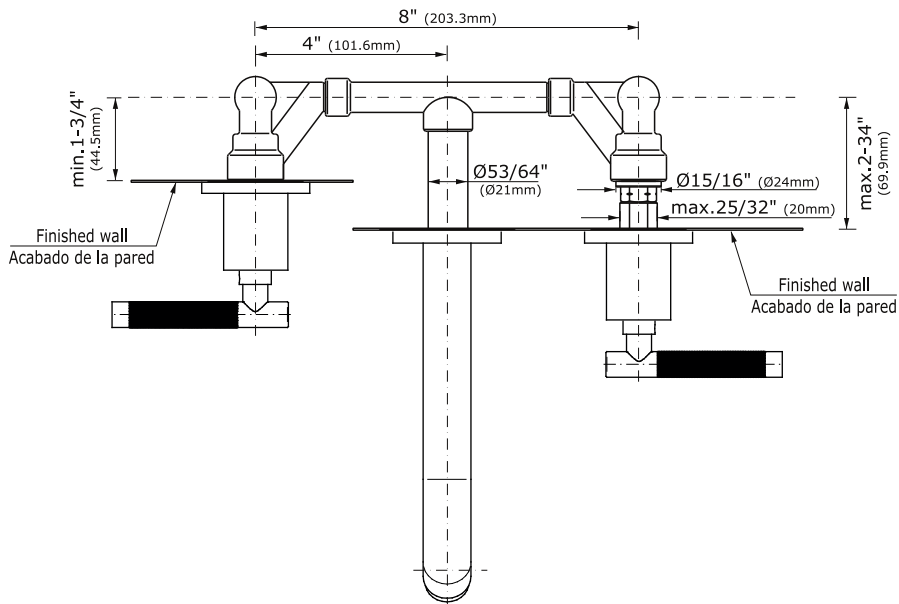
**HARLEY G-11430-\*\*\*-\*\*-T**



**HARLEY G-11431-\*\*\*-\*\*-T**



**SET-UP DIAGRAM ● DIAGRAMA DE INSTALACIÓN**



This faucet complies with ASME/ANSI A112.18.1 and CSA B 125 Standards.  
Este grifo se encuentra conforme con los estándares de ASME/ANSI A112.18.1 y de CSA B 125.

ENGLISH		ESPAÑOL
1	SPOUT BASE	BASE DEL CAÑO
2	SPOUT	CAÑO
3	AEARATOR	AIREADOR
4	SCREW	TORNILLO
5	HANDLE BASE	BASE DE LA MANILLA
6	SHROUD	CHAPA
7	RIGHT HANDLE (cold water)	MANILLA DERECHA (agua fría)
8	LEFT HANDLE (hot water)	MANILLA IZQUIERDA (agua caliente)
9	SCREW	TORNILLO

**NOTE!** For Trim Only ordering please add **T** at the end of model no., e.g. 1230-S1-\*\*-**T**  
\*\*- finish code, e.g. PC, BN, OB™...  
Finish/color code must be specified when ordering.

**NOTA!** Pidiendo Sólo el Acabado pongan la "**T**" al final del número de modelo, e.e. 1230-S1-\*\*-**T**  
\*\*- el código del acabado, e.e. PC, BN, OB™...  
Se debe especificar el código del acabado/color con el pedido.

**FIG. 1**

**SPOUT INSTALLATION ● INSTALACIÓN DEL CAÑO**

**ENGLISH**

**See fig. 3.1 & 3.2**

- Remove cap protector (**B**) by turning and pulling.
- Insert spout base (**1**) over the tube of spout (**2**).
- Slide spout (**2**) over tube of spout (**A**) until snug against finished wall. The spout should be located like is shown on "Set-up Diagram" (finished wall has to be between the **MAX** [2-3/4"] and **MIN** [1-3/4"]).
- Attach spout (**2**) with hex socket screw (**4**). Use provided hex key.

**ESPAÑOL**

**Vea dis. 3.1 y 3.2**

- Quite el tapón de protección (**B**) girando y tirando.
- Coloque la base del caño (**1**) en el tubo del caño (**2**).
- Coloque el caño (**2**) sobre el tubo del caño (**A**) hasta que toque la pared. El caño debe instalarse tal como se indica en el "Diagrama de Instalación" (la pared acabada tiene que ser entre **MAX** [2-3/4"] y **MIN** [1-3/4"]).
- Una el caño (**2**) con el tornillo de zócalo con tuerca hexagonal (**4**). Utilice la llave de tuerca hexagonal, proporcionada.

ENGLISH		ESPAÑOL
<b>A</b>	TUBE OF SPOUT	TUBO DEL CAÑO
<b>B/C</b>	CAP PROTECTION	TAPÓN DE PROTECCIÓN
<b>D</b>	RIGHT CARTRIDGE (counterclockwise opening)	CARTUCHO DERECHO (se abre hacia la izquierda)
<b>E</b>	LEFT CARTRIDGE (dockwise opening)	CARTUCHO IZQUIERDO (se abre hacia la derecha)
<b>F</b>	EXTENSION	EXTENSIÓN

**FIG. 3.1**

**ENGLISH**

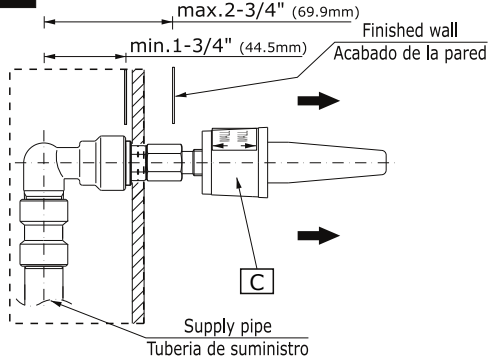
**ESPAÑOL**

**FIG. 3.2**

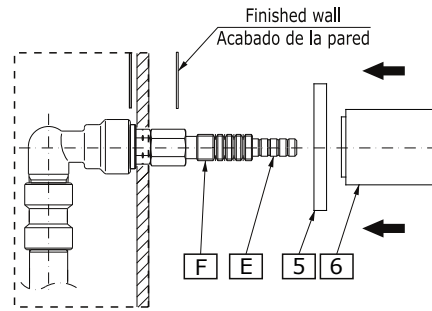
This faucet complies with ASME/ANSI A112.18.1 and CSA B 125 Standards.  
Este grifo se encuentra conforme con los estándares de ASME/ANSI A112.18.1 y de CSA B 125.

**HANDLES INSTALLATION ● INSTALACIÓN DE LAS MANILLAS**

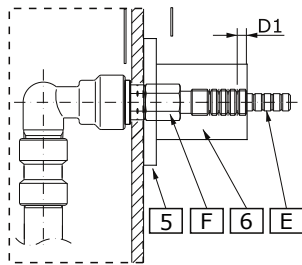
**FIG. 4.1**



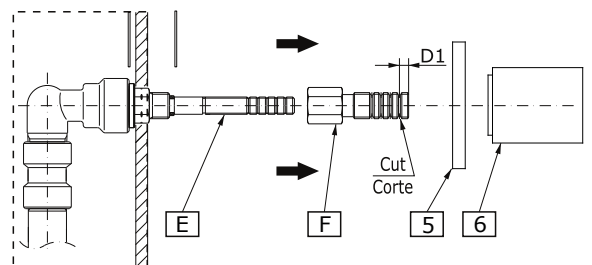
**FIG. 4.2**



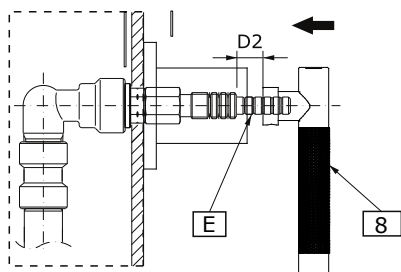
**FIG. 4.3**



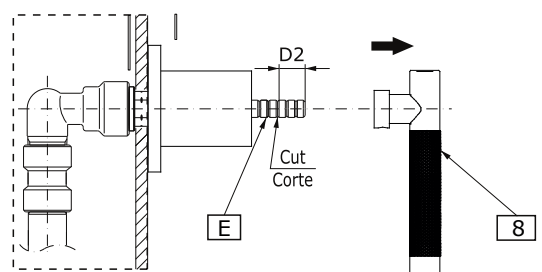
**FIG. 4.4**



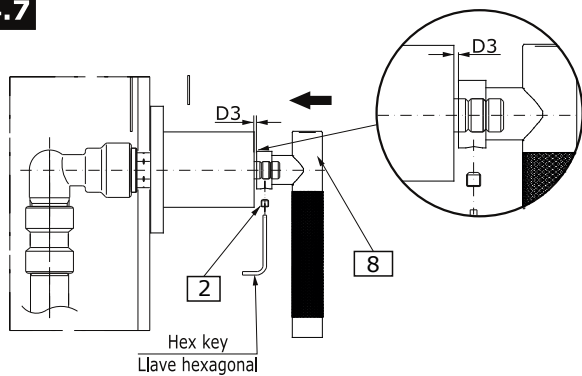
**FIG. 4.5**



**FIG. 4.6**



**FIG. 4.7**



**HOTLINE FOR HELP  
NUMERO DE EMERGENCIA**

For toll-free information and answers to your questions, call:  
Lláme sin costo para obtener información y respuestas a sus preguntas:



**1 - 800 - 954 - GRAF (4723)**

[www.graffcollection.com](http://www.graffcollection.com)

This faucet complies with ASME/ANSI A112.18.1 and CSA B 125 Standards.  
Este grifo se encuentra conforme con los estándares de ASME/ANSI A112.18.1 y de CSA B 125.

**ENGLISH**

**1. If the finished wall installation is between MAX and MIN distances:  
See fig. 4.1-4.7**

- ➔ Remove cap protector (C) by turning and pulling – see fig. 4.1.
- ➔ Screw on the extension (F) onto the cartridge (E) – see fig. 4.2.
- ➔ Insert handle base (5) over extension (F). Holding the handle base (5) screw on the shroud (6) onto the extension (F) until it rests against base. Do not overtighten. Measure (or mark-up) the protruding thread on the extension (F) – see fig. 4.2 & 4.3.
- ➔ Unscrew the shroud (6), take off the handle base (5) and unscrew the extension (F) – see fig. 4.4.
- ➔ Cut-off the protruding part (D1) of the extension (F) at the marked-up place and then screw on the extension (F) onto cartridge (E). Replace handle base (5) and screw on the shroud (6). (NOTE: The thread of the extension (F) cannot protrude above the edge of the shroud (6)) – see fig. 4.4.
- ➔ Insert LEFT handle (8) on the cartridge (E). Measure how much the handle (8) extends above the edge of the shroud (6) – see fig. 4.4 & 4.5.
- ➔ Take off the handle (8), measure this distance from the cartridge stem (E) and cut off at the nearest notch – see fig. 4.6.
- ➔ Replace the handle (8) on the cartridge (E). Test the correct position of handle. The handle should be located like is shown on "Set-up Diagram" in "ON" position. Displace the handle (8) from the edge of the shroud (6) by about 0.02" [0.5mm] (D3). Using hex key insert and tighten screw (2) underneath handle (8) – see fig. 4.7.

Repeat steps for second handle. Make sure that the LEFT handle (8) is on the left cartridge (E) and the RIGHT handle (7) is on the right cartridge (D).

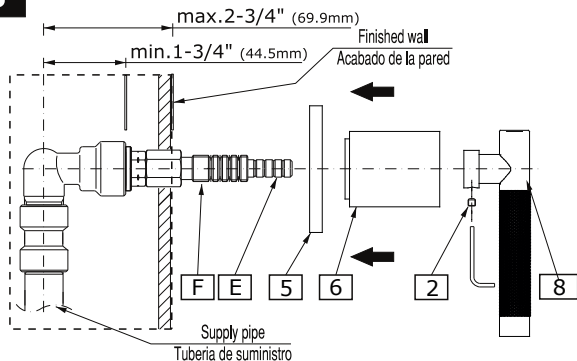
**ESPAÑOL**

**1. Para la instalación media entre el MAX y MIN haga lo siguiente:  
Vea dis. 4.1-4.7**

- ➔ Quite el tapón de protección (C) girando y tirando – vea dis. 4.1.
- ➔ Enrosque la extensión (F) en el cartucho (E) – vea dis. 4.2.
- ➔ Coloque la base de la manilla (5) en la extensión (F). Cogiendo la base de la manilla (5) enrosque la chapa (6) en la extensión (F) hasta que se encuentre junto a la base. No apriete demasiado. Mida (o marque) en la extensión (F) la rosca que sale – vea dis. 4.2 y 4.3.
- ➔ Desatornille la chapa (6), quite la base de la manilla (5) y desenrosque la extensión (F) – vea dis. 4.4.
- ➔ Corte la parte saliente (D1) de la extensión (F) en el sitio marcado y nuevamente enrosque la extensión (F) en el cartucho (E); luego coloque de nuevo la base de la manilla (5) y enrosque la chapa (6). (NOTA: la rosca de la extensión (F) no puede salir del borde de la chapa (6)) – vea dis. 4.4.
- ➔ Inserte la manilla IZQUIERDA (8) en el cartucho (E). Mida por cuánto la manilla (8) se despega del borde de la chapa (6) – vea dis. 4.4 y 4.5.
- ➔ Quite la manilla (8); mida desde el final del cartucho (E) la distancia (D2) y corte en la incisión (ranura) más cercana – vea dis. 4.6.
- ➔ Nuevamente inserte la manilla (8) en el cartucho (E). Compruebe la posición correcta de manilla. La manilla debe instalarse tal como se indica en el "Diagrama de Instalación" para la posición "ON". Aleje la manilla (8) por ca. 0.02" [0.5mm] desde el borde de la chapa (6). Usando la llave hexagonal inserte y luego ajuste el tornillo (2) en la manilla (8) – vea. dis. 4.7.

Repita los pasos para el segundo de manilla. Asegurarse de que los manillas han sido instaladas correctamente, la manilla IZQUIERDA (8) es en el cartucho izquierdo (E) y la manilla DERECHA (7) es en el cartucho derecho (D).

**FIG. 5**



**ENGLISH**

**2. If the finished wall distance is at MAX value, do not cut the extension (F) and the cartridge (E) – see fig. 5.**

CONGRATULATIONS! Your installation is now complete!

**ESPAÑOL**

**2. Para la instalación MAX no cortar la extensión (F) y el cartucho (E) – vea dis. 5.**

FELICIDADES! Su instalación esta completa ahora!

**CARE AND MAINTENANCE ● CUIDADO Y MANTENIMIENTO**

**ENGLISH**

- ➔ Your Graff faucet is designed and engineered in accordance with the highest quality and performance standards. Be sure not to damage the finish during installation. Care should be given to the cleaning of this product. Although its finish is extremely durable, it can be damaged by harsh abrasives or polish. **Never use abrasive cleaners, acids, solvents, etc. to clean any Graff product. To clean, simply wipe gently with a damp cloth and blot dry with a soft towel.**

**ESPAÑOL**

- ➔ Su grifo de la Graff esta diseñado y dirigido acuerdo con los estándares de funcionamiento y calidad más altos. Este seguro no dañar las terminaciones del grifo durante la instalación. Cuide el producto manteniendolo siempre limpio. Aunque su acabado es extremadamente durable, puede ser dañado por los abrasivos o pulientes ásperos. **Nunca utilice limpiadores abrasivos, ácidos, solventes, el etc. para limpiar cualquier producto de la Graff. Para limpiar, simplemente use un paño húmedo y seque con una toalla suave.**

**WARRANTY ● GARANTÍA**

**ENGLISH**

- ➔ Warranty conditions and warranty registration card are outlined on a separate sheet.

**ESPAÑOL**

- ➔ Las condiciones de la garantía y la tarjeta del registro de la garantía se encuentran en una pagina separada.

All dimensions and drawings are for reference only. For details, please refer to actual products.  
Todas las dimensiones y dibujos sirven únicamente de referencia. Para consultar detalles, ver los productos.