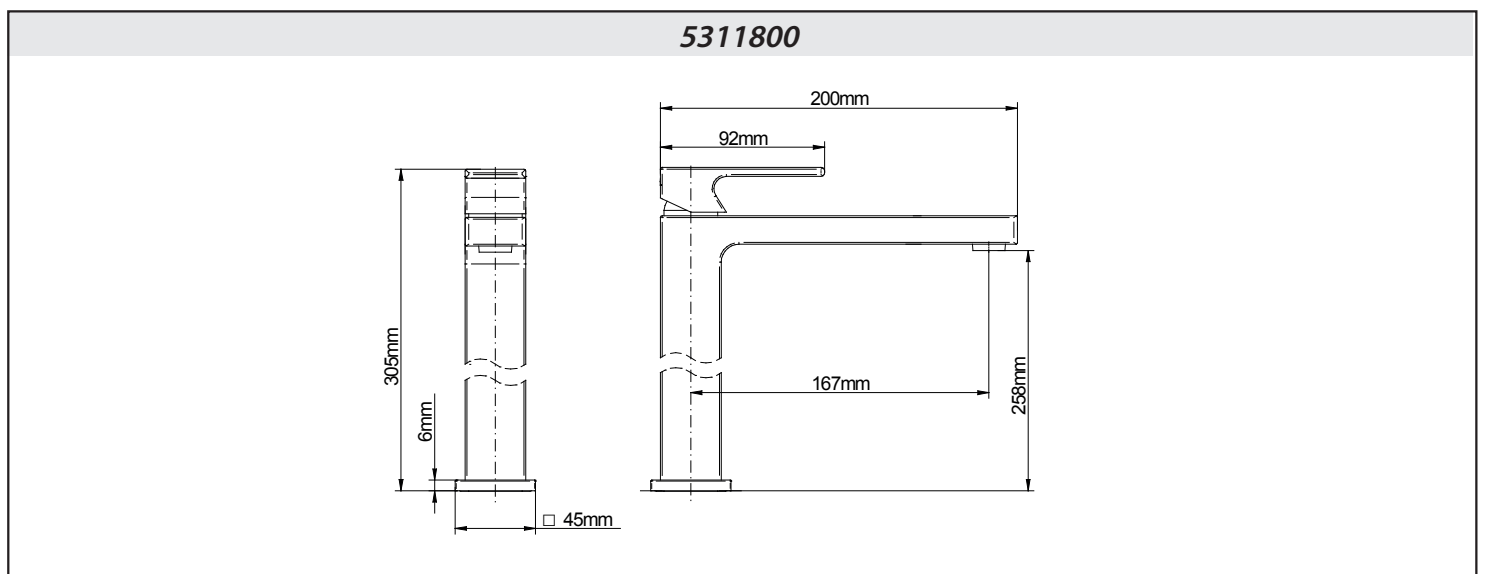
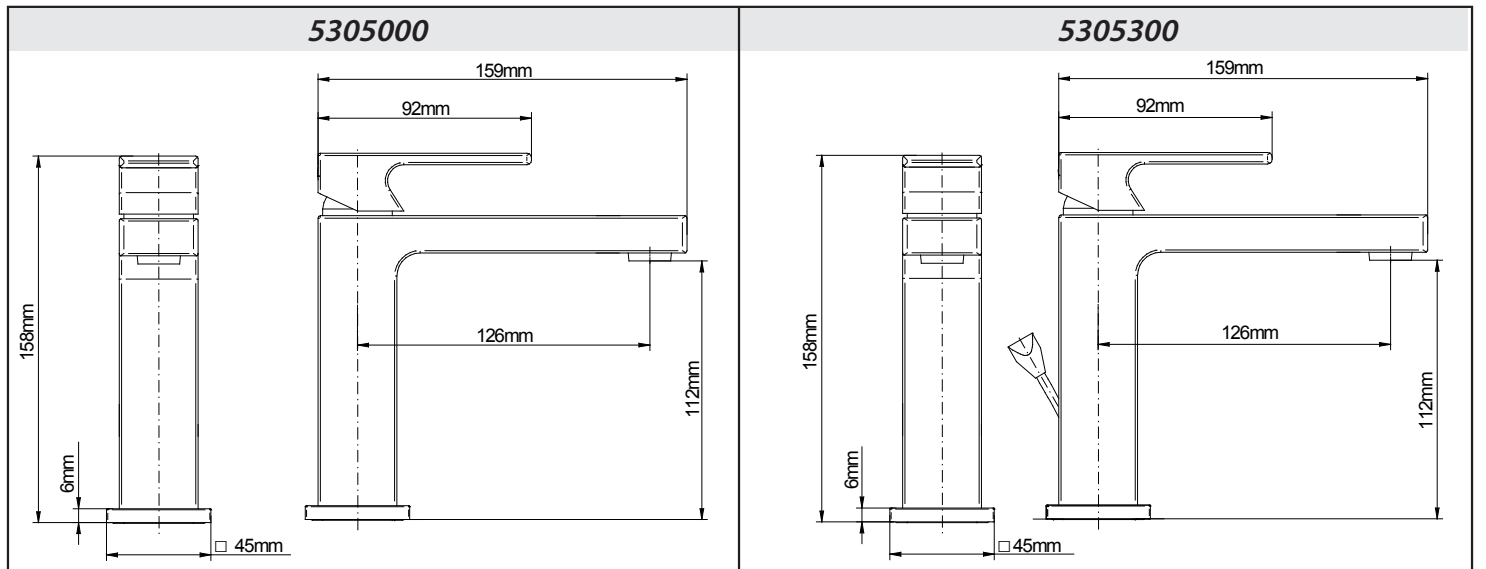


**WASCHBECKENBATTERIEN MIT 1 ÖFFNUNG • ROBINETTERIES DE LAVABO 1 TROU
GRIFOS LAVABO DE 1 HUECO • BATTERIE LAVABO MONOFORE
СМЕСИТЕЛЬ ДЛЯ УМЫВАЛЬНИКА С 1 ОТВЕРСТИЕМ • BATERIE UMYWALKOWE 1-OTWOROWE**

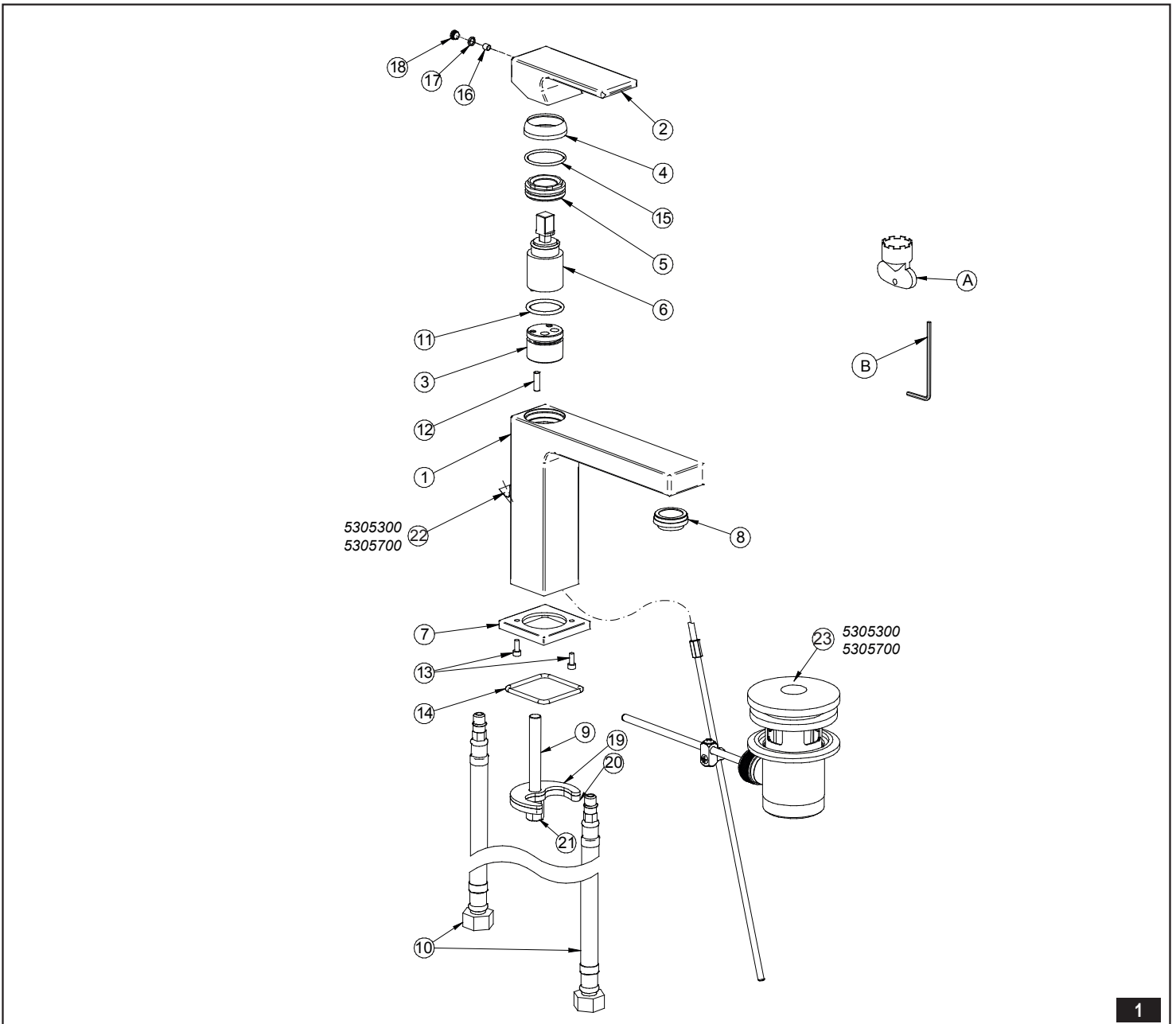
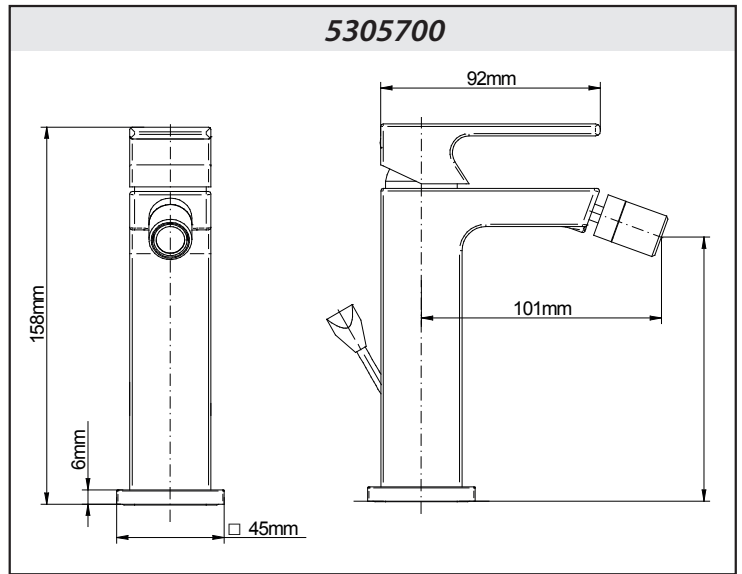
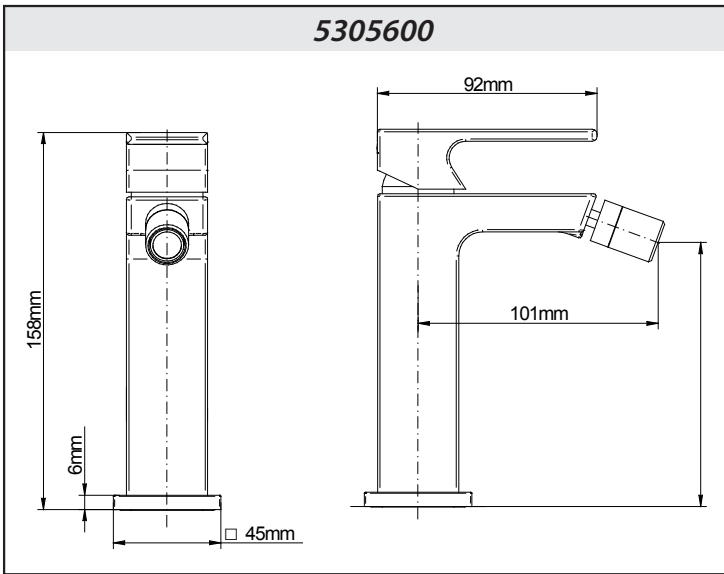
GB	D	F	E	IT	RUS	PL
Dear Customer	Lieber Kunde	Cher Client	Estimado Cliente	Gentile Cliente	Уважаемьегоспода	Drodzy Państwo
Thank you for choosing our product. We hope the item you have purchased can fulfill all your expectations. Our products are technologically advanced and designed on the basis of our many years of experience in the production of sanitary fittings.	Für Ihre Wahl bedanken wir uns und hoffen mit unserem dank langjähriger Erfahrung in der Herstellung von Sanitärarmaturen technologisch fortgeschrittenen Produkt Ihre Erwartungen zu erfüllen.	Nous vous remercions d'avoir choisi notre produit. Nous sommes certains de pouvoir satisfaire pleinement à vos attentes grâce à notre riche offre de produits d'un niveau technologique avancé qui résulte de notre longue expérience en fabrication de la robinetterie et des accessoires des salles de bains.	Les agradecemos por elegir nuestro producto. Esperamos cumplir sus expectativas al adquirir un producto de tecnología avanzada, diseñado a base de la experiencia adquirida tras muchos años fabricando accesorios sanitarios.	La ringraziamo per aver scelto un prodotto GRAFF. Speriamo di soddisfare pienamente la sua aspettativa, offrendole un prodotto tecnologicamente avanzato, progettato sulla base di un'esperienza di molti anni nell'ambito della produzione di rubinetteria e sistemi doccia.	Благодарим за выбор нашего продукта. Надеемся, что полностью удовлетворим Ваши ожидания, вводя в эксплуатацию технологически усовершенствованное изделие, спроектированное на базе много летнего опыта в области производства санитарной арматуры.	Dziękujemy za wybór naszego produktu. Mamy nadzieję, że w pełni spełnimy Państwa oczekiwania oddając do użytku wyrób zaawansowany technologicznie, zaprojektowany w oparciu o wieloletnie doświadczenie w produkcji armatury sanitarnej.

ATTENTION!	For cleanin, use a soft towel with soap and water only! Under no circumstances should you use any chemicals.	ACHTUNG!	Verunreinigungen bitte nur mit Wasser und Seife und einem weichen Lappen entfernen. Keinesfalls chemische Mittel verwenden!
ATTENTION!	Pour le nettoyage utiliser seulement une serviette douce, du savon et de l'eau! En aucun cas n'utiliser les produits chimiques quelconques!	¡ATENCIÓN!	Utilice solamente una toalla suave con jabón y agua. Bajo ninguna circunstancia use productos químicos.
ATTENZIONE!	Si prega di pulire usando acqua e sapone ed un panno morbido! In nessun caso usare detersivi chimici	ВНИМАНИЕ!	Загрязнения следует удалять водой с мылом и мягкой тряпочкой! Ни в коем случае нельзя применять химические средства.
UWAGA!	Zanieczyszczenia proszę usuwać stosując wodę z mydłem oraz miękką szmatkę! W żadnym przypadku nie wolno stosować środków chemicznych.		



GB	D	F	E	IT	RUS	PL
For assembly you will need:	Bei der Montagewerden benötigt:	Les outils nécessaires pour le montage:	Para el montaje se necesitan:	Per il montaggio sono necessari i seguenti utensili:	Для монтажа необходимы:	Do montażu potrzebne są:
<ul style="list-style-type: none"> ● an adjustable spanner, ● pliers, ● teflon tape. 	<ul style="list-style-type: none"> ● verstellbarer Schlüssel, ● Kombizange, ● Teflonband 	<ul style="list-style-type: none"> ● La clef à ouverture variable, ● La pince universelle, ● La bande Téflon. 	<ul style="list-style-type: none"> ● llave ajustable, ● alicates universales, ● cinta de teflón. 	<ul style="list-style-type: none"> ● chiave registrabile, ● tenaglia piana, ● nastro di teflon. 	<ul style="list-style-type: none"> ● разводной ключ, ● плоскогубцы, ● тефлоновая лента. 	<ul style="list-style-type: none"> ● klucz nastawny, ● kombinerki, ● taśma teflonowa.

**WASCHBECKENBATTERIEN MIT 1 ÖFFNUNG • ROBINETTERIES DE LAVABO 1 TROU
GRIFOS LAVABO DE 1 HUECO • BATTERIE LAVABO MONOFURE
СМЕСИТЕЛЬ ДЛЯ УМЫВАЛЬНИКА С 1 ОТВЕРСТИЕМ • BATERIE UMYWALKOWE 1-OTWOROWE**



**WASCHBECKENBATTERIEN MIT 1 ÖFFNUNG • ROBINETTERIES DE LAVABO 1 TROU
GRIFOS LAVABO DE 1 HUECO • BATTERIE LAVABO MONOFORE
СМЕСИТЕЛЬ ДЛЯ УМЫВАЛЬНИКА С 1 ОТВЕРСТИЕМ • BATERIE UMYWALKOWE 1-OTWOROWE**

	GB	D	F	E	IT	RUS	PL
1	Mixer body	Mischbatteriekörper	Corps de la batterie	Cuerpo del batería	Corpo della batteria	Корпус смесителя	Korpus baterii
2	Lever	Hebel	Levier	Palanca	Leva	Ручка	Dźwignia
3	Cartridge insert	Mischereinsatz	Insert du mitigeur	Inserto del cartucho	Inserto della miscelatore	Вкладыш смесителя	Wkładka mieszacza
4	Cartridge cover	Mischdüsenverkleidung	Cache du mitigeur	Cubierta del cartucho	Protezione del miscelatore	Защита смесителя	Kolpak ozdobny
5	Nut	Mutter	Ecrou	Tuerca	Dado	Гайка	Nakrętka
6	Cartridge Ø25mm	Mischdüse Ø25mm	Mitigeur Ø25mm	Cartucho Ø25mm	Miscelatore Ø25mm	Смеситель Ø25 мм	Mieszacz Ø25mm
7	Spout base	Sockel der Auslaufgarnitur	Support de robinet	Base del caño	Zoccolo della bocca	Гильза излива	Cokół baterii
8	Aerator insert	Luftsprudler	Aérateur	Inserto del aereador	Aeratore	Перлатор	Perlator
9	Stud bolt	Montageschraube	Boulon de montage	Tornillo	Bullone di montaggio	Монтажный болт	Śruba montażowa
10	Flexible hose 450mm	Flexschlauch 450mm lang	Tuyau souple longueur 450mm	Manguera flexible 450 mm	Flessibile lunghezza 350mm	Гибкий шланг длиной 350 мм	Wążk elastyczny długość 350mm
11	O-ring seal	O-Ring	Joint de type o-ring	Junta tórica	Guarnizione tipo o-ring	Уплотнение типа o-ring	Uszczelka typu o-ring
12	Dowel pin	Stift	Cheville	Perno	Perno	Штифт	Kolek ustalający
13	Screw	Gewindestift	Vis	Tornillo	Vite	Винт	Śruba
14	O-ring seal	O-Ring	Joint de type o-ring	Junta tórica	Guarnizione tipo o-ring	Уплотнение типа o-ring	Uszczelka typu o-ring
15	O-ring seal	O-Ring	Joint de type o-ring	Junta tórica	Guarnizione tipo o-ring	Уплотнение типа o-ring	Uszczelka typu o-ring
16	Screw	Gewindestift	Vis	Tornillo	Vite	Винт	Wkręt
17	O-ring seal	O-Ring	Joint de type o-ring	Junta tórica	Guarnizione tipo o-ring	Уплотнение типа o-ring	Uszczelka typu o-ring
18	Hole plug	Blindplatte	Obturateur	Obturador	Tappo	Заглушка	Zaślepka
19	Rubber washer	Gummi-Unterlegscheibe	Rondelle en caoutchouc	Arandela de goma	Rondella di gomma	Шайба резиновая	Podkładka gumowa
20	Metal washer	Metall-Unterlegscheibe	Rondelle en métal	Arandela de metal	Rondella di metallo	Шайба металлическая	Podkładka metalowa
21	Mounting nut	Montagemutter	Ecrou de montage	Tuerca de montaje	Dado di montaggio	Монтажная гайка	Nakrętka montażowa
22	Lift-rod	Ablasszugstange	Commande de vidange	Barra de levantamiento	Tirante dello scarico	Штанг слива	Pręty pociągacza
23	Drain	Abfluss	Mécanisme d'évacuation	Drenaje	Scarico	Слива	Spust
A	Special key for the aerator	Spezialschlüssel für Luftsprudler	Clé spéciale pour brise-jet	Llave especial para el aereador	Chiave speciale per aeratore	Специальный ключ для перлатора	Klucz specjalny do perlatora
B	2mm hex key	Innensechskantschlüssel 2mm	Clé Allen 2mm	Llave allen 2mm	Chiave a brugola 2mm	Имбусный ключик 2мм	Kluczyk imbusowy 2mm

MIXER INSTALLATION – see fig. 2.

- Screw the stud bolt (9) into small hole.
- Position base seal (14) in underside cavity of the mixer. Be sure seal is fully seated in groove.
- Place mixer and center over side hole of mounting surface.
- From underneath the sink/bidet place rubber washer (19), metal washer (20) on the stud bolt (9) then screw on the mounting nut (21). Hand tighten only.
- Make sure that the mixer is in proper position on the sink/bidet. Tighten the mounting nut (21) using adjustable wrench.
- Please check label on flexible supply hose for identification of hot (red sticker) or cold (blue sticker) water.
- Connect flexible hoses (10) to the inlet valves of water supply lines. Be sure to hold the flexible hoses in place when tightening the nut so as not twist the hoses. Use adjustable wrench when tightening. Do not overtighten.

For information on how to install the drain system in 5305300, 5305700 models, see page 4.

BATTERIE MONTIEREN – Siehe Abb. 2

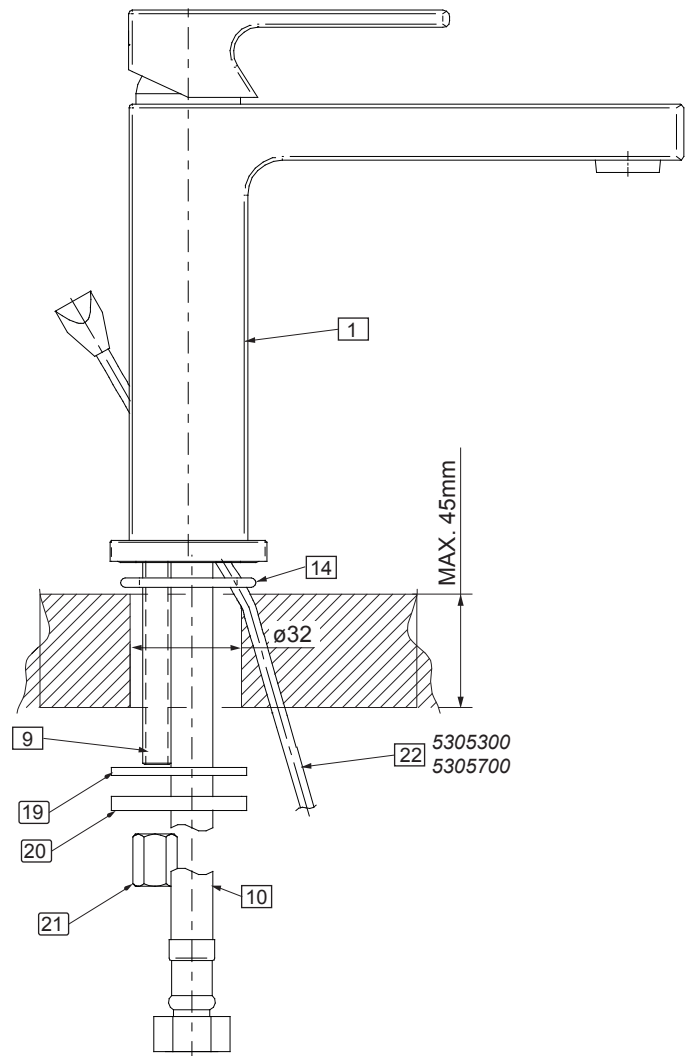
- Montageschraube (9) in kleinere Gewindebohrung schrauben.
- Dichtung (14) von unten in der Mischbatterieille einlegen. Dabei sicherstellen, dass die Dichtung eng in der Rille anliegt.
- Mischbatterie axial in der Bohrung in der Montagefläche einbauen.
- Gummi-Unterlegscheibe (19), Metall-Unterlegscheibe (20) von unten am Bidet/Handwaschbecken auf die Montageschraube (9) legen, anschließend Montagemutter (21) nur mit der Hand schrauben.
- Sicherstellen, dass die Batterie auf dem Bidet/Handwaschbecken richtig platziert ist. Montagemutter (21) mit einem Universalschlüssel festschrauben.
- Etiketten auf den Vorlauf-Flexschläuchen prüfen, um das Warmwasser (rotes Etikett) und Kaltwasser (blaues Etikett) zu identifizieren.
- Flexschläuche (10) an Wasserventilen anschließen. Beim Festschrauben der Schlauchmutter die Flexschläuche gegenhalten, damit diese nicht verdreht werden. Dabei den Universalschlüssel verwenden. Nicht zu kräftig festschrauben.

Für die Modelle 5305300, 5305700 Beschreibung des Ablasssatzes – siehe Seite 4.

INSTALLATION DE LA BATTERIE – Voir schéma n 2

- Vissez le boulon de montage (9) dans le plus petit des orifices filetés.
- Placez le joint (14) par en-dessous dans la rainure de la batterie. Assurez-vous que le joint adhère parfaitement à la rainure.
- Placez la batterie dans l'axe de l'orifice de la surface de montage.
- Par dessous le lavabo/le bidet, placez la rondelle en caoutchouc (19) et la rondelle en métal (20) sur le boulon de montage (9), avant de visser l'écrou (21). Serrez l'écrou à la main.
- Assurez-vous que la batterie est correctement positionnée sur le lavabo/ le bidet. Serrez le boulon de montage (21) en vous servant d'une clef à ouverture réglable.
- Vérifiez les étiquettes sur les tuyaux souples d'alimentation, de façon à identifier l'eau chaude (étiquette rouge) et l'eau froide (étiquette bleue).
- Raccordez les tuyaux souples (10) aux robinets d'alimentation en eau. Au moment du serrage des tuyaux, retenez ceux-ci avec la main, de manière à éviter qu'ils ne s'enroulent sur eux-mêmes. Veuillez vous servir d'une clef à ouverture réglable lors du serrage et ne serrez pas trop fort.

Pour les modèles 5305300, 5305700 description du montage de l'ensemble de vidange - voir page 4



**WASCHBECKENBATTERIEN MIT 1 ÖFFNUNG • ROBINETTERIES DE LAVABO 1 TROU
GRIFOS LAVABO DE 1 HUECO • BATTERIE LAVABO MONOFORE
СМЕСИТЕЛЬ ДЛЯ УМЫВАЛЬНИКА С 1 ОТВЕРСТИЕМ • BATERIE UMYWALKOWE 1-OTWOROWE**

INSTALACIÓN DEL BATERÍA – ver el dis. 2.

1. Atornille el tornillo (9) en el agujero pequeño.
2. Coloque la empaquetadura de la base (14) en la cavidad de la superficie inferior de la base de la batería Asegúrese de que la empaquetadura esté bien situada en la hendidura.
3. Coloque el batería y centre en el agujero lateral de la superficie de montaje .
4. Por debajo del lavabo/bidé coloque la arandela de goma (19), arandela de metal (20) en el tornillo (9), entonces atornille la tuerca de montaje (21). Apriete únicamente a mano.
5. Asegúrese de que el batería se encuentra en la posición apropiada en el lavabo/bidé. Ajuste la tuerca de montaje (21) usando la llave inglesa.
6. Verifique la etiqueta de la manguera flexible suministrada para identificar si es agua caliente (etiqueta roja) o agua fría (etiqueta azul).
7. Conecte las mangueras flexibles (10) a las líneas de fuente de entrada de agua. Mient ras fija s la tuerca, sujeta el tubo flexible para que no se tuerza. Use la llave ajustable para ajustar las piezas. No ajuste demasiado.

Para los modelos 5305300, 5305700 la descripción de montaje para el grupo de descarga en la pág. 4

E

MONTAGGIO DELLA BATTERIA – vedi fig. 2

1. Avvita il bullone di montaggio (9) nel foro filettato più piccolo.
2. Disponi la guarnizione (14) dal basso nell'incavo della batteria . Assicurati, se la guarnizione aderisce perfettamente all'incavo.
3. Disponi la batteria nell'asse del foro sulla superficie di montaggio²⁾
4. Metti dal basso del lavabo/bidet la rondella di gomma (19), la rondella di metallo (20) sul bullone di montaggio (9), di seguito avvita il dado (21). Serralo a mano.
5. Assicurati, se la batteria è in posizione corretta sul lavabo/bidet. Serra il dado di montaggio (21) usando la chiave registrabile.
6. Verifica le etichette sui flessibili di alimentazione allo scopo di identificare l'acqua calda (etichetta rossa) e fredda (etichetta blu).
7. Collega i flessibili (10) alle valvole di alimentazione con l'acqua. Durante il serramento dei dadi dei flessibili sostieni i flessibili, rmi affinché non si torcano. Per serrare usa la chiave registrabile. Non serrare troppo forte.

Per modelli 5305300, 5305700 descrizione di montaggio del gruppo di scarico - vedi. pag. 4

IT

МОНТАЖ СМЕСИТЕЛЯ – см. рис. 2

1. Винтите монтажный болт (9) в меньшее отверстие с резьбой.
2. Вложите в паз снизу смесителя уплотнительную прокладку (14). Убедитесь, что прокладка плотно сидит в пазу.
3. Вставьте смеситель по оси отверстия на монтажной поверхности .
4. Снизу умывальника/биде наденьте на монтажный болт (19) резиновую шайбу (20) и металл-ческую шайбу (9), а затем вручную привинтите гайку (21).
5. Убедитесь, что смеситель установлен на умывальнике/биде в нужном положении. При помощи разводного ключа затяните монтажную гайку (21).
6. Проверьте этикетки на гибких шлангах с целью идентификации горячей (красная этикетка) и холодной (синяя этикетка) воды.
7. Подсоедините гибкие шланги (10) к клапанам подачи воды. При завинчивании гаек на шлангах придержите шланги, чтобы не допустить до их перекручивания. Для завинчивания воспользуйтесь разводным ключом. Не следует затягивать слишком сильно.

Для моделей 5305300, 5305700 описание монтажа сливного узла - см. стр. 4

RUS

INSTALACJA BATERII - zob. rys. 2

1. Wkręć śrubę montażową (9) w mniejszy otwór gwintowany.
2. Umieść uszczelkę (14) od spodu w rowku baterii. Upewnij się, że uszczelka dokładnie przylega w rowku.
3. Umieść baterię w osi otworu na powierzchni montażowej .
4. Od spodu umywalki/bidetu umieść podkładkę gumową (19), podkładkę metalową (20) na śrubę montażową (9), a następnie przykręć nakrętkę (21). Dokręć ją ręcznie.
5. Upewnij się, że bateria jest w prawidłowej pozycji na umywalce/bidecie. Dokręć nakrętkę montażową (21) używając klucza nastawnego.
6. Sprawdź etykiety na elastycznych wężykach zasilających w celu identyfikacji ciepłej (etykieta czerwona) i zimnej (etykieta niebieska) wody.
7. Przyłącz wężyki elastyczne (10) do zaworów z zasilaniem wody. Podczas dokręcania nakrętek wężyków przytrzymaj wężyki w miejscu, aby nie uległy one skręceniu. Użyj klucza nastawnego podczas dokręcania. Nie dokręcaj zbyt mocno.

Dla modeli 5305300, 5305700 opis montażu zespołu spustowego - zob. str. 4

PL

CONNECTION TO THE SUPPLY SYSTEM

Screw the rotary ends of the supply hoses onto the connections G3/8"/male thread/ angle valve with a filter of the supply system. Pay attention to connect the hot and cold water properly: connect the hose with blue label to the cold water supply and the hose with red label to the hot water supply.

GB

WASSERINSTALLATIONSANSCHLUSS

Vorlaufschlauchmuttern auf Anschlüsse G3/8" AG der Eckhähne mit Filtern in der Wasserinstallation schrauben. Dabei den richtigen WW- und KW-Anschluss beachten: den mit dem blauen Etikett gekennzeichneten Schlauch am KW-Anschluss, den mit dem roten Etikett gekennzeichneten Schlauch am WW-Anschluss anschließen.

D

RACCORDAMENTO A L'ALIMENTATION

Vissez les extrémités tournantes des tuyaux d'alimentation sur les raccords G3/8" /filetage externe/ aux robinets d'angle équipés d'un filtre de l'alimentation en eau. Prenez bien soin de correctement raccorder l'eau chaude et l'eau froide: le tuyau marqué d'une étiquette bleue sera raccordé à la sortie d'eau froide, le tuyau marqué d'une étiquette rouge sera raccordé à l'alimentation en eau chaude.

F

CONEXIÓN A LA INSTALACIÓN ALIMENTADORA

Enrosque los extremos giratorios de las mangueras alimentadoras en los racores G3/8" /rosca externa/ de los grifos angulares con el filtro de la instalación alimentadora. Fijese en la conexión correcta del agua fría y caliente: la manguera con etiqueta azul debe conectarse al agua fría, y el con etiqueta roja al agua caliente.

E

CONNESSIONE ALL'IMPIANTO DI ALIMENTAZIONE

Avvita le estremità girevoli dei flessibili di alimentazione sul raccordo G3/8" /filetto esterno/ dei rubinetti angolari con il filtro dell'impianto di alimentazione. Fa attenzione a connettere correttamente l'acqua calda e fredda: il flessibile con etichetta blu per acqua fredda, il flessibile con etichetta rossa per acqua calda.

IT

ПОДСОЕДИНЕНИЕ К ПИТАЮЩЕЙ СЕТИ

Навинтите вращающиеся наконечники питающих шлангов на футорки G3/8" (внутренняя резьба) угловых кранов с фильтром. Необходимо обратить внимание на правильность подсоединения горячей и холодной воды: шланг, обозначенный этикеткой синего цвета, подсоедините к холодной воде, а шланг, обозначенный этикеткой красного цвета – к горячей воде.

RUS

PODŁĄCZENIE DO INSTALACJI ZASILAJĄCEJ

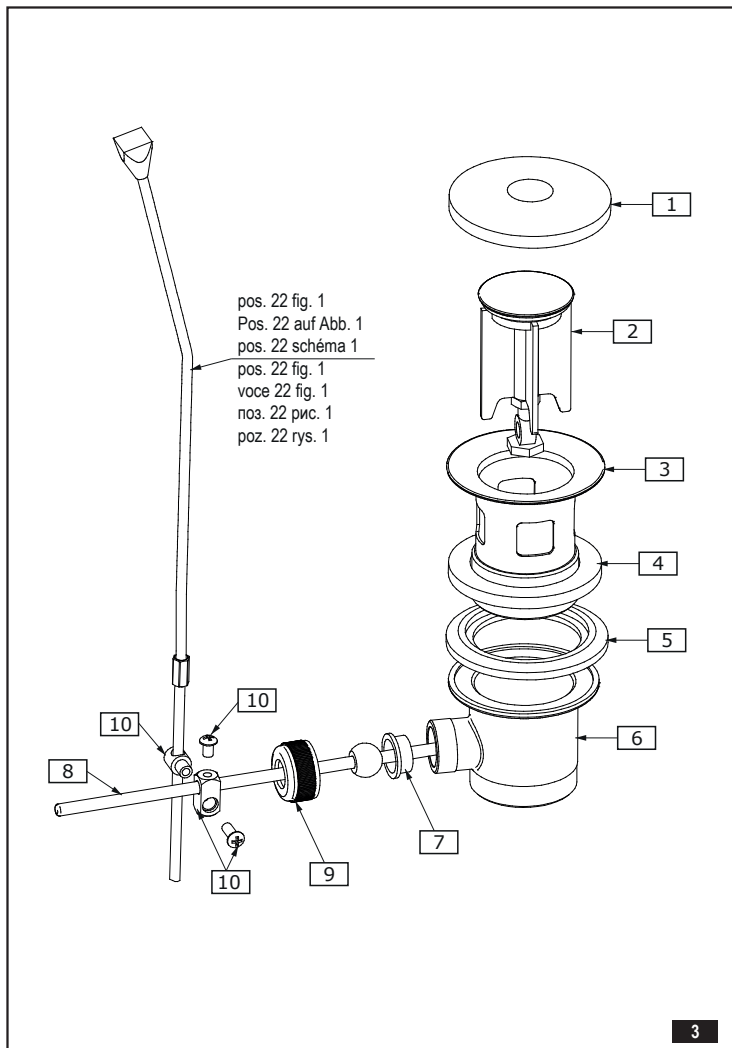
Nakręć końcówki obrotowe wężyków zasilających na przyłącza G3/8" /gwint zewnętrzny/ kurków kątowych z filtrem instalacji zasilającej. Zwróć uwagę na poprawność podłączenia ciepłej i zimnej wody: wężyk oznaczony etykietą w kolorze niebieskim podłącz do zimnej wody, wężyk oznaczony etykietą w kolorze czerwonym podłącz do ciepłej wody.

PL

**INSTALLATION OF THE DRAIN SYSTEM • ABLAUFGARNTUR MONTIEREN • MONTAGE DE L'ENSEMBLE D'ÉVACUATION
MONTAJE DEL GRUPO DE DESCARGA • MONTAGGIO DEL GRUPPO DI SCARICO
МОНТАЖ АВТОМАТИЧЕСКОГО СЛИВНОГО КОМПЛЕКТА • MONTAŻ ZESPOŁU SPUSTOWEGO**

	GB	D	F	E	IT	RUS	PL
1	Protective hole plug	Schutzblindplatte	Obturbateur de protection	Obturador	Tappo di protezione	Защитная заглушка	Zaślepka ochronna
2	Drain plug	Ablaufstopfen	Bouchon d'évacuation	Tapón de descarga	Tappo dello scarico	Корпус слива	Korek spustu
3	Drain collar	Ablaufgarniturflansch	Bride d'évacuation	Brida de descarga	Flangia di scarico	Фланец слива	Kolnierz spustu
4	Upper gasket	Obere Dichtung	Joint supérieur	Junta superior	Guarnizione alta	Верхнее уплотнение	Uszczelka górna
5	Lower gasket	Untere Dichtung	Joint inférieur	Junta inferior	Guarnizione bassa	Нижнее уплотнение	Uszczelka dolna
6	Drain body	Ablaufgarniturkörper	Corps de l'évacuation	Cuerpo de descarga	Corpo dello scarico	Корпус слива	Korpus spustu
7	Bar socket with ball	Zugstangensitz mit Kugel	Orifice d'insertion de la tige avec bille	Asiento de la barra con bola	Sede dell'asta con pomolo	Гнездо оттяжки (шатуна)	Gniazdo pręta z kulą
8	Bar with ball	Zugstange mit Kugel	Tige avec bille	Barra con bola	Asta con pomolo	Стержень с шариком	Pręt z kulą
9	G1/2" nut	Mutter G1/2"	Ecrou G1/2"	Tuerca R1/2"	Dado G1/2"	Гайка G1/2"	Nakrętka G1/2"
10	Pulling-rod articulated arm	Zugstangengelenk	Joint articulé du levier de tirage	Articulación de la barra de alza	Snodo del tirante	Шарнир шатуна	Przegub pociągacza

**WASCHBECKENBATTERIEN MIT 1 ÖFFNUNG • ROBINETTERIES DE LAVABO 1 TROU
GRIFOS LAVABO DE 1 HUECO • BATTERIE LAVABO MONOFORE
СМЕСИТЕЛЬ ДЛЯ УМЫВАЛЬНИКА С 1 ОТВЕРСТИЕМ • BATERIE UMYWALKOWE 1-OTWOROWE**



- F**
- Démontez l'ensemble du mécanisme d'évacuation, tel qu'indiqué sur le schéma 3.
1. Placez le joint supérieur (4) et la bride d'évacuation (3) dans l'orifice du lavabo. Par en dessous, placez le joint inférieur (5) sur la bride d'évacuation (3) et vissez le corps de l'évacuation (6).
 2. Positionnez correctement le joint inférieur (5) sous le lavabo puis serrez le corps (6). Lors du serrage, assurez-vous que le trou horizontal du corps d'évacuation (6) se trouve au même niveau que le levier de tirage (3).
 3. Placez l'écrou (9) côté riveté sur la tige horizontale avec bille (8) au niveau de la partie la plus longue de la tige.
 4. Placez l'orifice d'insertion de la tige à bille (7) et la tige horizontale à bille (8) dans le trou latéral du corps d'évacuation (6).
 5. Serrez l'écrou (9) et assurez-vous que l'orifice d'insertion de la tige à bille (7) et la tige à bille (8) sont correctement montés.
 6. Placez le bouchon d'évacuation (2) dans la bride d'évacuation (3).
 7. Placez le bouchon d'évacuation (2) en position „ouvert”, en abaissant le levier à bille horizontale (8).
 8. Placez le joint articulé du levier de tirage (10) sur la tige à bille horizontale (8) et serrez légèrement l'une des vis de montage. Placez le levier de tirage complet dans le second orifice du joint articulé du levier de tirage (10) avant de serrez l'autre vis de fixation.
 9. Assurez-vous que le bouchon d'évacuation (2) ferme bien l'évacuation lorsque vous tirez vers le haut. Si ce n'est pas le cas, positionnez à nouveau le point de fixation du levier de tirage au joint articulé (10) et vérifiez une nouvelle fois le bon fonctionnement de l'évacuation. Lorsque le mécanisme fonctionne jésli correctement, serrez les vis de fixation du joint articulé (10).

- IT**
- Decomponi in pezzi il gruppo di scarico conformemente alla fig. 3.
1. Metti la guarnizione alta (4) e la flangia dello scarico (3) nel foro del lavabo. Dal basso sulla flangia dello scarico (3) metti la guarnizione bassa (5) e avvita il corpo dello scarico (6).
 2. Posiziona la guarnizione bassa (5) correttamente sotto il lavabo e serra il corpo (6). Serrando fa attenzione a mantenere il foro orizzontale del gruppo di scarico (6) sulla stessa superficie che il tirante (3).
 3. Metti il dado (9) dalla parte filettata sull'asta orizzontale con il pomolo (8) dalla parte più lunga dell'asta.
 4. Metti la sede dell'asta con pomolo (7) e l'asta orizzontale con pomolo (8) nel foro laterale del corpo dello scarico (6).

GB

Disassembly the drain system according to the fig. 3.

1. Insert the upper gasket (4) and the drain collar (3) into the sink opening. Place the lower gasket (5) under the drain collar (3) and screw on the drain body (6).
2. Position the lower gasket (5) in the correct position under the sink and screw on the body (6). During the screwing, pay attention so as the horizontal opening on the drain body (6) stays on the same plane that the pulling rod (3).
3. Place the nut (9) with the screw side on the horizontal rod with ball (8) from the side of the longer section of the rod.
4. Insert the socket of the bar with ball (7) and the horizontal bar with ball (8) into the side opening of the drain body (6).
5. Screw in the nut (9), make sure that the socket of the bar with ball (7) and the bar with ball (8) are installed properly.
6. Insert the drain plug (2) into the drain collar (3).
7. Position the drain plug (2) in the "open" position by lowering the horizontal bar with ball (8).
8. Put the pulling-rod articulated joint (10) onto the horizontal bar with ball (8) and gently screw in one of the installation bolts. Insert a complete pulling-rod into the second opening of the articulated joint (10) and screw in the next installation bolt.
9. Check if the drain plug (2) closes the drain when pulled upwards. If not, choose a new position of installation of the pulling-rod to the articulated joint (10) and check again if the drain works properly. If it does, screw in the installation bolts in the articulated joint (10).

D

Ablaufgarnitur gemäß Abb. 3 auseinanderbauen.

1. Obere Dichtung (4) und Ablaufgarniturflansch (3) in die Öffnung im Handwaschbecken einlegen. Auf die Unterseite des Ablaufgarniturflansches (3) untere Dichtung (5) legen und den Ablaufgarnitürkörper (6) schrauben.
2. Untere Dichtung (5) korrekt unterhalb des Handwaschbeckens platzieren und den Körper (6) festschrauben. Beim Festschrauben sicherstellen, dass die waagerechte Öffnung im Ablaufgarnitürkörper (6) in der gleichen Ebene wie die Zugstange (3) ist.
3. Mutter (9) mit der Gewindeseite auf die waagerechte Zugstange mit Kugel (8) am längeren Zugstangenendstück legen.
4. Sitz der Zugstange mit Kugel (7) und waagerechte Zugstange mit Kugel (8) in die seitliche Öffnung im Ablaufgarnitürkörper (6) stecken.
5. Mutter (9) festschrauben, dabei sicherstellen, dass der Sitz der Zugstange mit Kugel (7) und die Zugstange mit Kugel (8) korrekt eingebaut sind.
6. Ablaufstopfen (2) in den Ablaufgarniturflansch (3) setzen.
7. Ablaufstopfen (2) in die „offene“ Stellung bringen, indem die waagerechte Zugstange mit Kugel (8) nach unten gebracht wird.
8. Gelenk der Zugstange (10) auf die waagerechte Zugstange mit Kugel (8) setzen und eine der Befestigungsschrauben leicht einschrauben. Kompletten Zugstangensatz in die zweite Öffnung im Gelenk (10) stecken und die weitere Befestigungsschraube leicht einschrauben.
9. Nachprüfen, ob der Ablaufstopfen (2) den Ablauf beim Hochziehen schließt. Sonst Zugstange am Gelenk (10) etwas versetzt platzieren und die Funktion der Ablaufgarnitur prüfen. Ist alles OK, beide Befestigungsschrauben im Gelenk (10) festziehen.

E

Desmonte el grupo de descarga en elementos según la fig. 3.

1. Meta la junta superior (4) y la brida de descarga (3) en el hueco del lavabo. Desde abajo, en la brida de descarga (3) meta la junta inferior (5) y enrosque el cuerpo de descarga (6).
2. Coloque la junta inferior (5) en la posición adecuada debajo del lavabo y apriete el cuerpo (6). Al apretar fíjese en el hueco horizontal en el cuerpo de descarga (6): es importante que se encuentre en el mismo plano que la barra de alza (3).
3. Meta la tuerca (9) por el lado roscado en la barra horizontal con bola (8) por el lado más largo de la barra.
4. Meta el asiento de la barra (7) y la barra horizontal con bola (8) en el hueco lateral en el cuerpo de descarga (6).
5. Apriete la tuerca (9), asegúrese que el asiento de la barra con bola (7) y la barra con bola (8) están bien instaladas.
6. Meta el tapón de descarga (2) en la brida de descarga (3).
7. Ponga el tapón de descarga (2) en "abierto" bajando la barra horizontal con bola (8).
8. Meta en la barra horizontal con bola (8) la articulación de la barra de alza (10) y apriete levemente uno de los tornillos de sujeción. En el otro hueco en la articulación (10) meta la barra de alza completa y apriete el siguiente tornillo de sujeción.
9. Compruebe si el tapón de vaciado (2) cierra el vaciado al tirarlo hacia arriba. Si no, escoja la nueva posición para montar la barra de alza a la articulación (10) y vuelva a verificar el funcionamiento correcto de la descarga. Si el grupo de vaciado funciona bien, apriete los tornillos de sujeción en la articulación (10).

RUS

Разберите сливной комплект на части в соответствии с рис. 3.

1. Вложите верхнее уплотнение (4) и фланец слива (3) в отверстие в умывальнике. На фланец слива (3) наденьте нижнее уплотнение (5) и привинтите корпус слива (6).
2. Установите нижнее уплотнение (5) под умывальником в правильном положении и привинтите корпус (6). При привинчивании необходимо обратить внимание на то, чтобы горизонтальное отверстие в корпусе слива (6) находилось в одной плоскости с шатуном (оттяжкой) (3).
3. Наденьте гайку (9) резьбой на горизонтальный стержень с шариком (8) со стороны более длинного отрезка стержня.
4. Вложите гнездо оттяжки (7) и горизонтальный стержень с шариком (8) в боковое отверстие в корпусе слива (6).

**WASCHBECKENBATTERIEN MIT 1 ÖFFNUNG • ROBINETTERIES DE LAVABO 1 TROU
GRIFOS LAVABO DE 1 HUECO • BATTERIE LAVABO MONOFORE
СМЕСИТЕЛЬ ДЛЯ УМЫВАЛЬНИКА С 1 ОТВЕРСТИЕМ • BATERIE UMYWALKOWE 1-OTWOROWE**

- | | |
|---|---|
| <p>5. Serra il dado (9), verifica, se la sede dell'asta con pomolo (7) e l'asta con pomolo (8) sono montate correttamente.</p> <p>6. Metti il tappo dello scarico (2) nella flangia dello scarico (3).</p> <p>7. Posiziona il tappo dello scarico (2) in posizione „aperto” abbassando l'asta inferiore con pomolo (8).</p> <p>8. Metti sull'asta orizzontale con pomolo (8) lo snodo del tirante (10) e serra leggermente una delle viti di fissaggio. Nel secondo foro dello snodo (10) metti il tirante completo e avvita la seguente vite di fissaggio.</p> <p>9. Verifica, se il tappo dello scarico (2) chiude lo scarico, con il tiro verso l'alto. Se no, scegli una nuova posizione per fissare il tirante allo snodo (10) e verifica nuovamente il funzionamento corretto dello scarico, se il gruppo dello scarico funziona correttamente serra le viti di fissaggio nello snodo (10).</p> | <p>5. Затяните гайку (9) и убедитесь, что гнездо оттяжки (7) и стержень с шариком (8) установлены правильно.</p> <p>6. Вложите пробку слива (2) во фланец слива (3).</p> <p>7. Установите пробку слива (2) в положении «открыто», опуская вниз горизонтальный стержень с шариком (8).</p> <p>8. На горизонтальный стержень с шариком (8) наденьте шарнир шатуна (10) и слегка затяните один из крепежных винтов. Во второе отверстие в шарнире (10) вложите комплектный шатун (оттяжку) и затяните следующий крепежный винт.</p> <p>9. Проверьте и убедитесь, что пробка слива (2) затykaет слив при оттягивании шатуна вверх. Если так не происходит, то необходимо заново выбрать новое положение крепления шатуна к шарниру (10) и еще раз проверить правильность действия слива. Если сливной комплект действует правильно, затяните крепежные винты в шатуне (10).</p> |
|---|---|

PL

Rozmontuj zespół spustowy na części zgodnie z rys. 3.

1. Włóż uszczelkę górną (4) i kołnierz spustu (3) w otwór umywalki. Od spodu na kołnierz spustowy (3) nałóż uszczelkę dolną (5) i nakręć korpus spustu (6).
2. Ustaw uszczelkę dolną (5) we właściwej pozycji pod umywalką i dokręć korpus (6). Podczas dokręcania zwróć uwagę na to, by poziomy otwór w korpusie spustu (6) był w tej samej płaszczyźnie co pociągacz (3).
3. Nałóż nakrętkę (9) stroną nagwintowaną na poziomy pręt z kulą (8) od strony dłuższego odcinka pręta.
4. Włóż gniazdo pręta z kulą (7) i poziomy pręt z kulą (8) do bocznego otworu w korpusie spustu (6).
5. Dokręć nakrętkę (9), upewnij się czy gniazdo pręta z kulą (7) i pręt z kulą (8) są właściwie zainstalowane.
6. Włóż korek spustu (2) w kołnierz spustu (3).
7. Ustaw korek spustu (2) w pozycji „otwarty” poprzez opuszczenie poziomego pręta z kulą (8) na dół.
8. Nałóż na pręt poziomy z kulą (8) przegub pociągacza (10) i lekko dokręć jeden z wkrętów mocujących. W drugi otwór w przegubie (10) włóż pociągacz kompletny i dokręć kolejny wkręt mocujący.
9. Sprawdź, czy korek spustu (2) zamyka spust podczas podciągania do góry. Jeśli nie, wybierz ponownie nową pozycję zamocowania pociągacza do przegubu (10) i ponownie sprawdź poprawność działania spustu, jeśli zespół spustowy działa w sposób prawidłowy dokręć wkręty mocujące w przegubie (10).

OPERATION

It is recommended that every 3-6 months (depending on water quality) you remove the aerator (item 8, fig. 1) from the faucet spout in order to remove any impurities. For this purpose, use the special key (A) supplied.

BEDIENUNG

Wir empfehlen, den Luftsprudler (Pos. 8, Abb. 1) (je nach der Wasserqualität), alle 3-6 Monate von der Batterieauslaufgarnitur zu öffnen (abzuschrauben), um sämtliche Verunreinigungen zu beseitigen. Dazu verwenden Sie einen Spezialschlüssel für Luftsprudler (A), der mit der Batterie mitgeliefert wurde.

UTILISATION

Il est recommandé de dévisser le brise-jet (position 8, schéma 1) du corps de robinetterie tous les 3 à 6 mois (en fonction de la qualité de l'eau) afin d'enlever toute salissure. Utilisez à cette fin la clé spéciale pour brise-jet (A) fournie avec la robinetterie.

MANEJO

Una vez a 3-6 meses (dependiendo de la calidad del agua) se recomienda quitar el aereador (pos. 8, la fig. 1) del caño de la mezcladora con el fin de limpiarlo de todo tipo de ensuciamiento. Para eso use una llave especial (A) anexa al juego.

USO

Si consiglia di svitare l'aeratore (pos. 8, fig. 1) dalla bocca della batteria, una volta per 3-6 mesi (secondo la qualità dell'acqua) per eliminare tutte le impurità. A questo scopo usa la chiave speciale per l'aeratore (A) fornito con la batteria.

ОБСЛУЖИВАНИЕ

Рекомендуется раз в 3-6 месяцев (в зависимости от качества воды) отвинтить перлатор (поз. рис. 1) с излива смесителя для устранения всех загрязнений. Для этого следует использовать специальный ключик для перлатора (A), приложенный к смесителю.

ОBSŁUGA

Zaleca się, aby raz na 3-6 miesięcy (w zależności od jakości wody) odkręcić perlator (poz. 8, rys. 1) z wylewki baterii w celu usunięcia wszelkich nieczystości. W tym celu użyj specjalnego kluczyka do perlatora (A) dostarczonego wraz z baterią.

MAINTENANCE

- Clean water guarantees that a mixer equipped with ceramic flow regulators will work correctly, i.e. the water should not contain any impurities such as sand, boiler scale etc. Because of this, the pipe system should be equipped with sieve filters or, if there is no such possibility, with individual cut-off valves with filters designed for such units.
 - In the event of increased steering resistance, greater pressure should not be exerted on the handle, as this may cause damage to the flow regulator. In such a situation, the regulator should be removed and cleaned of the dirt and impurities which have accumulated on it.
 - The seals should be maintained with vaseline or silicon oil.
- Cleaning the outer coating:**
- dirt or stains on the external surfaces of the mixer resulting from scale deposits should be removed by washing the unit with soapy water only. Scale deposits should be dissolved with vinegar then the surface rinsed with clean water and rubbed dry with a soft cloth,
 - under no circumstances should the surface of the mixer should be cleaned with coarse cloths or cleaning agents containing abrasive materials or acids,
 - plastic or lacquered parts must not be cleaned with chemicals containing alcohol, disinfectants or solvents.

WARTUNG

- Garant für das korrekte Funktionieren von Armaturen mit Keramik-Durchflussregler ist sauberes Wasser, das heißt Wasser ohne Verunreinigungen, wie: Sand, Kesselstein, etc. Deswegen wird empfohlen, die Wasserversorgung mit Gitterfiltern zu versehen, und sollte dies nicht möglich sein, sollten im System Absperrventile montiert werden, die diese Filter enthalten.
 - Bei vergrößertem Einstellungs-widerstand soll kein höherer Druck auf die Griffe ausgeübt werden, da dies eine Beschädigung des Durchflussreglers verursachen kann. In diesem Falle sollte der Regler ausgebaut werden, um die Verunreinigungen, die sich dort angesammelt haben, zu entfernen.
 - Die Dichtungen sollen mit Vaseline oder Silikonöl gewartet werden.
- Reinigung der äußeren Oberflächen:**
- schmutz oder Flecken, welche durch Kalkablagerungen entstanden sind, können durch Abspülen mit Seifenwasser entfernt werden, Kalk mit Essig lösen, danach die Oberfläche mit sauberem Wasser abspülen und mit weichem Lappen trocknen,
 - die Armatur auf keinen Fall mit Scheuerlappen, -mittel oder säurehaltigen Reinigungsmitteln säubern, für die Reinigung der Kunststoff- oder Lackteile keine Reinigungsmittel mit Alkohol, Desinfektions- oder Lösungsmittel benutzen.

ENTRETIEN

- La garantie du fonctionnement correct de la robinetterie équipée en régulateurs de flux céramiques est l'eau propre, c'est-à-dire une eau qui ne contient pas de polluants tels que : sable, tartre, etc. Pour cette raison, il est exigé d'équiper les installations d'eau en crépines et, en cas d'absence d'une telle possibilité, en vannes d'arrêt individuelles avec un filtre destiné à la robinetterie.
 - En cas de résistance accrue de la commande, il est interdit d'exercer un plus grand appui sur le levier car cela peut provoquer l'endommagement du régulateur de flux. Dans ce cas, il faut démonter le régulateur et enlever les polluants qui s'y sont rassemblés.
 - Entretenir les joints d'étanchéité avec de la vaseline ou de l'huile de moteur.
- Nettoyage des couches externes:**
- éliminer les salissures ou les taches apparues suite au dépôt du tartre sur les surfaces externes de la robinetterie en la lavant uniquement avec de l'eau et du savon ; pour dissoudre le tartre, utiliser du vinaigre, rincer ensuite la surface avec de l'eau propre et essuyer avec un chiffon sec et doux,
 - en aucun cas, il ne faut nettoyer la surface de la robinetterie avec des chiffons rugueux ou des produits de nettoyage contenant des matériaux abrasifs et des acides,
 - il est interdit d'utiliser, pour le nettoyage des parties réalisées en matière plastique et vernies, des produits contenant de l'alcool, des substances de désinfection ou des dissolvants.

**WASCHBECKENBATTERIEN MIT 1 ÖFFNUNG • ROBINETTERIES DE LAVABO 1 TROU
GRIFOS LAVABO DE 1 HUECO • BATTERIE LAVABO MONOFORE
СМЕСИТЕЛЬ ДЛЯ УМЫВАЛЬНИКА С 1 ОТВЕРСТИЕМ • BATERIE UMYWALKOWE 1-OTWOROWE**

CONSERVACIÓN

- Para el buen funcionamiento de las baterías equipadas en reguladores cerámicos del flujo es necesaria el agua limpia, que quiere decir el agua desprovista de elementos tales como la arena, la piedra de caldera etc. Por eso es imprescindible equipar la instalación de cañerías en filtros de tela metálica, y en caso de la falta de tales posibilidades, en válvulas particulares cortadoras con el filtro adecuadas para la batería.
 - En caso de una resistencia aumentada del mando no se puede ejercer una presión mayor en la palanca porque esto puede provocar una avería del regulador de flujo. En este caso hay que desmontar el regulador y quitar toda la basura agrupada.
 - Conservar las guarniciones con la vaselina o el aceite de silicona.
- Limpieza de las superficies exteriores:**
- la suciedad o las manchas que se produjeron a causa de depositar el sarro en las superficies exteriores de la batería hay que quitarlas lavando la batería sólo con el agua y el jabón, para diluir el sarro use vinagre, después enjuague la superficie con el agua limpia y séquela con un trapo suave,
 - en cualquier caso no se puede limpiar la superficie de la batería con trapos ásperos o medios de limpieza que contienen abrasivos y ácidos,
 - para limpiar las partes hechas de materias plásticas y barnizadas no se puede usar medios que contienen alcohol, sustancias desinfectante o disolventes.

E

MANUTENZIONE

- La garanzia per un funzionamento corretto delle batterie fornite di regolatori ceramici di portata è l'acqua pulita, ossia priva di elementi come sabbia, incrostazioni ecc. In relazione a quanto suddetto si è tenuti a equipaggiare l'impianto idrico di filtri a rete, nel caso in cui fosse impossibile, di individuali valvole di arresto con un filtro predisposto per la batteria.
 - Nel caso in cui la resistenza del comando aumenti, non è ammesso esercitare una pressione maggiore sulla leva, in quanto si può danneggiare il regolatore della portata. In tal caso bisogna smontare il regolatore ed eliminare le impurità in esso accumulate.
 - Per la manutenzione delle guarnizioni usare vaselina o olio di silicone.
- Pulizia dei rivestimenti esterni:**
- eliminare lo sporco o le macchie formatesi in conseguenza dalla sedimentazione del calcare sulle superfici esterne della batteria, lavando la batteria esclusivamente con acqua e sapone. Per lo scioglimento del calcare usare l'aceto, in seguito sciacquare la superficie con acqua pulita ed asciugare perfettamente con un panno morbido ed asciutto,
 - non è ammessa in alcun caso la pulizia della superficie della batteria con panni ruvidi o detergenti di pulizia che contengono sostanze abrasive e acidi,
 - per la pulizia delle parti eseguite di materie plastiche e verniciate non è ammesso l'uso di detergenti, che contengono alcol, sostanze disinfettanti o solventi.

IT

КОНСЕРВИРОВАНИЕ

- Гарантией правильной работы смесителей, оснащенных керамическими регуляторами протекания, является чистая вода, т.е. которая не содержит таких загрязнений, как : песок, накипь, и т.п. В связи с вышесказанным, требуется оснащение водопроводной системы сетчатыми фильтрами, а если это невозможно, индивидуальными запорными клапанами с фильтром, предназначенными для смесителей.
 - В случае повышенного сопротивления при регулировании запрещается увеличивать силу нажима на рычаг т.к. это может привести к повреждению регулятора протекания. В этой ситуации необходимо демонтировать регулятор и очистить его от загрязнений.
 - Уплотнения консервировать вазелином или силиконовым маслом.
- Очистка наружных поверхностей:**
- загрязнение или пятна, возникшие в результате оседания камня на внешних поверхностях смесителя, смывать исключительно водой с мылом, для растворения камня применять уксус, затем промыть поверхность чистой водой и досуха вытереть мягкой тряпочкой,
 - ни в каком случае нельзя чистить поверхность смесителя шероховатыми тряпочками или чистящими средствами с содержанием абразивных компонентов и кислот,
 - для чистки элементов, выполненных из пластмассы или лакированных, запрещается использовать средства, содержащие алкоголь, дезинфицирующие средства или растворители.

RUS

KONSERWACJA

- Gwarancją prawidłowego działania baterii wyposażonych w ceramiczne regulatory przepływu jest czysta woda, to znaczy nie zawierająca takich zanieczyszczeń, jak: piasek, kamień kotłowy itp. W związku z powyższym wymagane jest wyposażenie instalacji wodociągowej w filtry siatkowe, a w przypadku braku takich możliwości w indywidualne zawory odcinające z filtrem przeznaczone do baterii.
 - W przypadku zwiększonego oporu sterowania nie wolno wywierać większego nacisku na dźwignię, gdyż może to spowodować uszkodzenie regulatora przepływu. W takiej sytuacji należy wymontować regulator i usunąć zanieczyszczenia w nim zgromadzone.
 - Uszczelki konserwować wazeliną lub olejem silikonowym.
- Czyszczenie powłok zewnętrznych:**
- brud lub plamy, powstałe w wyniku osadzania się kamienia na powierzchniach zewnętrznych baterii, usuwać przemywając baterię wyłącznie wodą z mydłem, do rozpuszczania kamienia użyć octu, następnie przepłukać powierzchnię czystą wodą i wytrzeć do sucha miękką szmatką,
 - w żadnym przypadku nie wolno czyścić powierzchni baterii chropowatymi ściereczkami lub środkami czyszczącymi zawierającymi materiały ściernie i kwasy,
 - do czyszczenia części wykonanych z tworzywa sztucznego i lakierowanych nie wolno używać środków zawierających alkohol, substancje dezynfekujące lub rozpuszczalniki.

PL

GUARANTEE:

The guarantee conditions are contained in a separate sheet.

IN THE EVENT OF A PROBLEM:

e-mail: graff@graff-mixers.com

GB

GARANTIE:

Die Garantiebedingungen sind auf einem separaten Blatt beigelegt.

SOLLTEN PROBLEME AUFTRETEN wenden Sie sich an uns

e-mail: graff@graff-mixers.com

D

GARANTIE:

Les conditions de garantie se trouvent dans une feuille séparée.

EN CAS DE PROBLEME:

e-mail: graff@graff-mixers.com

F

GARANTÍA:

Las condiciones de la garantía se encuentran en otra hoja

EN CASO DE PROBLEMAS:

e-mail: graff@graff-mixers.com

E

GARANZIA:

Le condizioni di garanzia sono indicate sul foglio separato.

NEL CASO IN CUI SI VERIFICHI UN PROBLEMA:

e-mail: graff@graff-mixers.com

IT

ГАРАНТИЯ:

Гарантийные условия на отдельном листе.

ЕСЛИ ВОЗНИКНЕТ ПРОБЛЕМА:

e-mail: graff@graff-mixers.com

RUS

GWARANCJA:

Warunki gwarancji są zawarte na osobnej kartce.

GDY POJAWI SIĘ PROBLEM:

e-mail: graff@graff-mixers.com

PL