

**DUSCHKOPF ZUM DECKENEINBAU • POMME DE DOUCHE À ENCASTRER  
ALCACHOFA EMPOTRABLE EN EL TECHO • SOFFIONE PER INCASSO A SOFFITTO  
ВЕРХНЯЯ ВСТРАИВАЕМАЯ ЛЕЙКА • DESZCZOWNICA SUFITOWA**

<b>GB</b>	<b>D</b>	<b>F</b>	<b>E</b>	<b>IT</b>	<b>RUS</b>	<b>PL</b>
<b>Dear Customer</b>	<b>Lieber Kunde</b>	<b>Cher Client</b>	<b>Estimado Cliente</b>	<b>Gentile Cliente</b>	<b>Уважаемьегоспода</b>	<b>Drodzy Państwo</b>
<i>Thank you for choosing our product. We hope the item you have purchased can fulfill all your expectations. Our products are technologically advanced and designed on the basis of our many years of experience in the production of sanitary fittings.</i>	<i>Für Ihre Wahl bedanken wir uns und hoffen mit unserem dank langjähriger Erfahrung in der Herstellung von Sanitärarmaturen technologisch fortgeschrittenen Produkt Ihre Erwartungen zu erfüllen.</i>	<i>Nous vous remercions d'avoir choisi notre produit. Nous sommes certains de pouvoir satisfaire pleinement à vos attentes grâce à notre riche offre de produits d'un niveau technologique avancé qui résulte de notre longue expérience en fabrication de la robinetterie et des accessoires des salles de bains.</i>	<i>Les agradecemos por elegir nuestro producto. Esperamos cumplir sus expectativas al adquirir un producto de tecnología avanzada, diseñado a base de la experiencia adquirida tras muchos años fabricando accesorios sanitarios.</i>	<i>La ringraziamo per aver scelto un prodotto GRAFF. Speriamo di soddisfare pienamente la sua aspettativa, offrendole un prodotto tecnologicamente avanzato, progettato sulla base di un'esperienza di molti anni nell'ambito della produzione di rubinetteria e sistemi doccia.</i>	<i>Благодарим за выбор нашего продукта. Надеемся, что полностью удовлетворим Ваши ожидания, вводя в эксплуатацию технически усовершенствованное изделие, запроектированное на базе многолетнего опыта в области производства санитарной арматуры.</i>	<i>Dziękujemy za wybór naszego produktu. Mamy nadzieję, że w pełni spełnimy Państwa oczekiwania oddając do użytku wyrób zaawansowany technologicznie, zaprojektowany w oparciu o wieloletnie doświadczenie w produkcji armatury sanitarnej.</i>

**ATTENTION!** For cleanin, use a soft towel with soap and water only! Under no circumstances should you use any chemicals.

**ATTENTION!** Pour le nettoyage utiliser seulement une serviette douce, du savon et de l'eau! En aucun cas n'utiliser les produits chimiques quelconques!

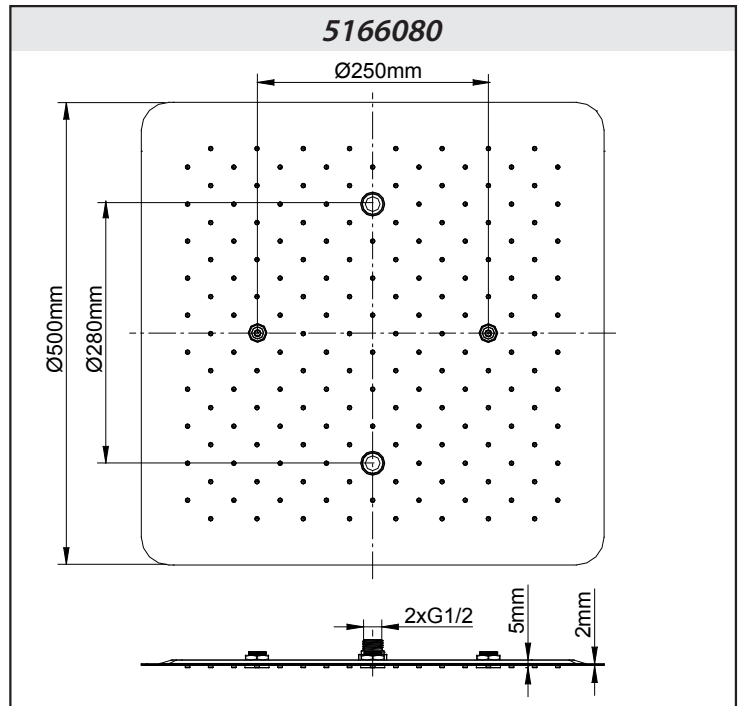
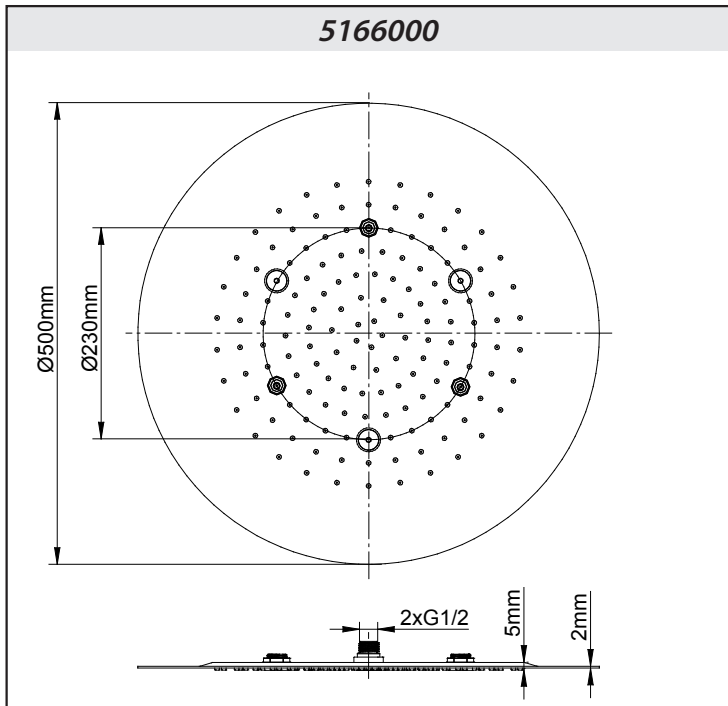
**ATTENZIONE!** Si prega di pulire usando acqua e sapone ed un panno morbido! In nessun caso usare detergenti chimici

**UWAGA!** Zanieczyszczenia proszę usuwać stosując wodę z mydłem oraz miękką szmatkę! W żadnym przypadku nie wolno stosować środków chemicznych.

**ACHTUNG!** Verunreinigungen bitte nur mit Wasser und Seife und einem weichen Lappen entfernen. Keinesfalls chemische Mittel verwenden!

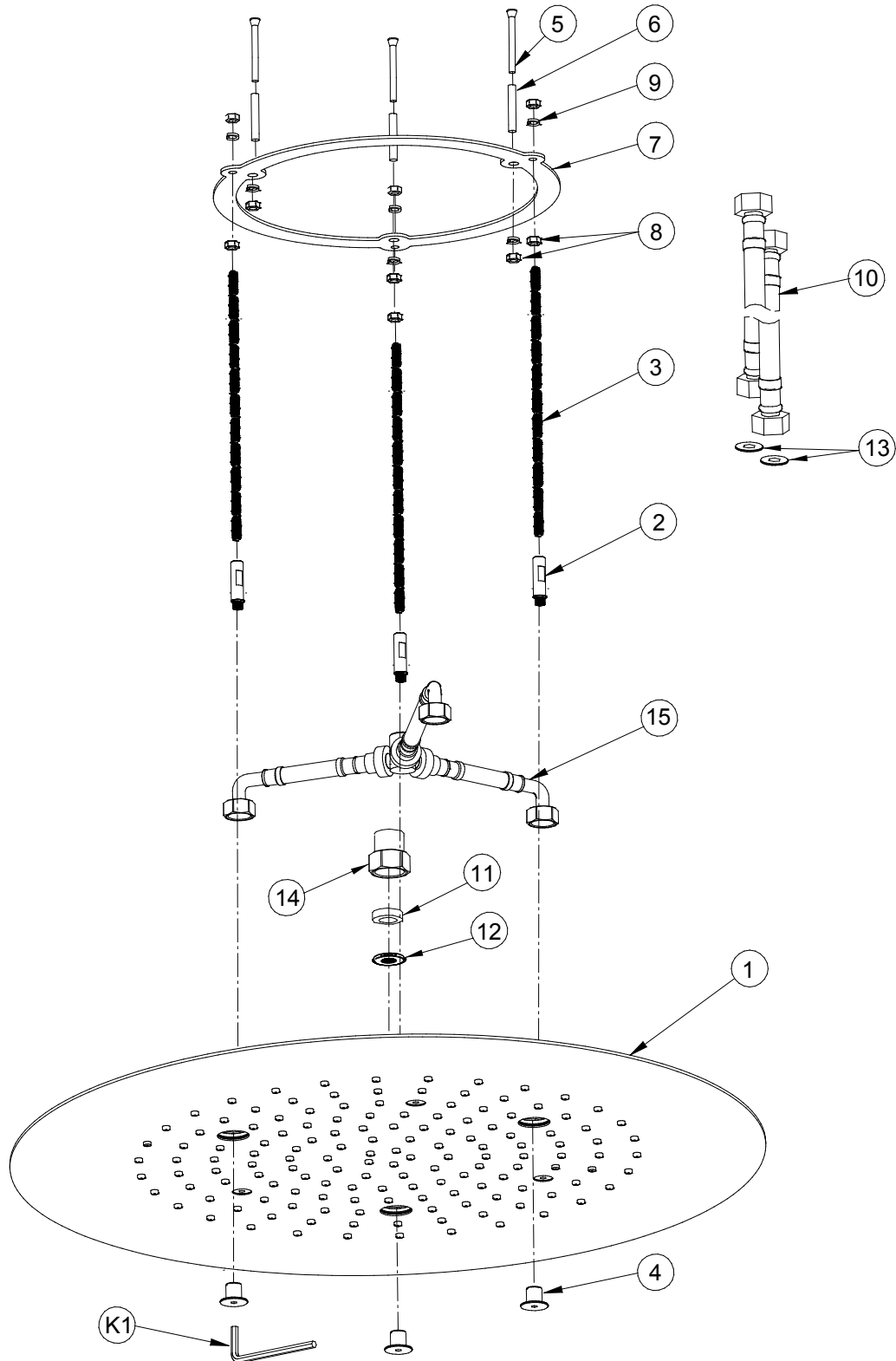
**¡ATENCIÓN!** Utilice solamente una toalla suave con jabón y agua. Bajo ninguna circunstancia use productos químicos.

**ВНИМАНИЕ!** Загрязнения следует удалять водой с мылом и мягкой тряпочкой! Ни в коем случае нельзя применять химические средства.



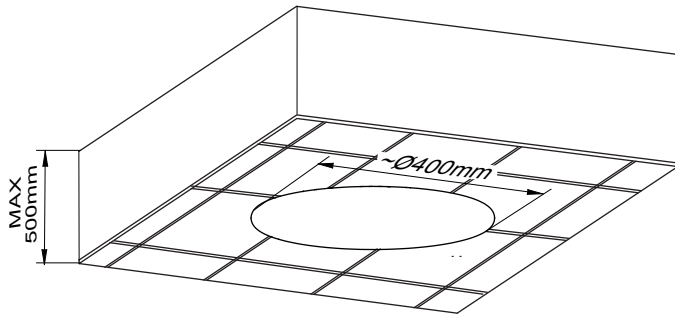
<b>GB</b>	<b>D</b>	<b>F</b>	<b>E</b>	<b>IT</b>	<b>RUS</b>	<b>PL</b>
<b>For assembly you will need:</b>	<b>Bei der Montage werden benötigt:</b>	<b>Les outils nécessaires pour le montage:</b>	<b>Para el montaje se necesitan:</b>	<b>Per il montaggio sono necessari i seguenti utensili:</b>	<b>Для монтажа необходимы:</b>	<b>Do montażu potrzebne są:</b>
<ul style="list-style-type: none"> <li>● an adjustable spanner,</li> <li>● pliers,</li> <li>● teflon tape,</li> <li>● electric drill.</li> </ul>	<ul style="list-style-type: none"> <li>● verstellbarer Schlüssel,</li> <li>● Kombizange,</li> <li>● Teflonband,</li> <li>● Bohrmachine.</li> </ul>	<ul style="list-style-type: none"> <li>● La clef à ouverture variable,</li> <li>● La pince universelle,</li> <li>● La bande Téflon,</li> <li>● Perceuse électrique.</li> </ul>	<ul style="list-style-type: none"> <li>● llave ajustable,</li> <li>● alicates universales,</li> <li>● cinta de teflón,</li> <li>● taladro eléctrico.</li> </ul>	<ul style="list-style-type: none"> <li>● chiave registrabile,</li> <li>● tenaglia piana,</li> <li>● nastro di teflon,</li> <li>● trapano elettrico.</li> </ul>	<ul style="list-style-type: none"> <li>● разводной ключ,</li> <li>● плоскогубцы,</li> <li>● тефлоновая лента,</li> <li>● электродрели.</li> </ul>	<ul style="list-style-type: none"> <li>● klucz nastawny,</li> <li>● kombinerki,</li> <li>● taśma teflonowa,</li> <li>● wiertarka elektryczna.</li> </ul>

GB	D	F	E	IT	RUS	PL
1 Shower head	Regenbrause	Pomme de douche	Alcachofa de ducha	Soffione	Разбрызгиватель	Głowica prysznicowa
2 Threaded stub pipe	Gewindestutzen	Embout fileté	Tubo roscado	Tubo di giunzione filettato	Патрубок с резьбой	Króciec gwintowany
3 Stud bolt	Montageschraube	Boulon de montage	Tornillo	Bullone di montaggio	Монтажный болт	Śruba montażowa
4 Nut	Mutter	Ecrou	Tuerca	Dado	Гайка	Nakrętka
5 Screw	Gewindestift	Vis	Tornillo	Bullone	Винт	Wkręt
6 Dowel	Dübel	Cheville	Pasador	Tassello	Штифт	Kolek
7 Mounting plate	Montageplatte	Plaque de montage	Chapa de montaje	Lamiera di montaggio	Монтажный лист	Ramka montażowa
8 Nut	Mutter	Ecrou	Tuerca	Dado	Гайка	Nakrętka
9 Gasket	Dichtung	Joint d'étanchéité	Empaquetadora	Guarnizione	Набивка	Podkładka
10 Flexible hose 600mm	Flexschlauch 600mm lang	Tuyau souple longueur 600mm	Manguera flexible 600mm	Flessibile lunghezza 600mm	Гибкий шланг длиной 600 мм	Wąż elastyczny długość 600mm
11 Gasket	Dichtung	Joint d'étanchéité	Junta	Guarnizioni	Прокладка	Uszczelka
12 Flow restrictor	Durchflussbegrenzer	Limiteur de débit	Limitador de flujo	Limitatore di flusso	Ограничитель потока	Ogranicznik przepływu
13 Gasket with strainer	Dichtung mit Sieb	Joint d'étanchéité avec filtre	Junta con colador	Guarnizioni con filtro	Прокладка с сетчатым фильтром	Uszczelka z sitkiem
14 Pipe connector	Muffe	Raccord à visser	Pieza de unión	Raccordo a vite	Футорка	Złączka nakrętno-wkrętna
15 Hydraulic connection	Hydraulischer Anschluss	Connexion hydraulique	Conexión hidráulica	Collegamento idraulico	Гидравлическое соединение	Połączenie hydrauliczne
K1 4mm hex key	Innensechskantschlüssel 4mm	Clé Allen 4mm	Llave allen 4mm	Chiave a brugola 4mm	Имбусный ключик 4мм	Klucz imbusowy 4mm

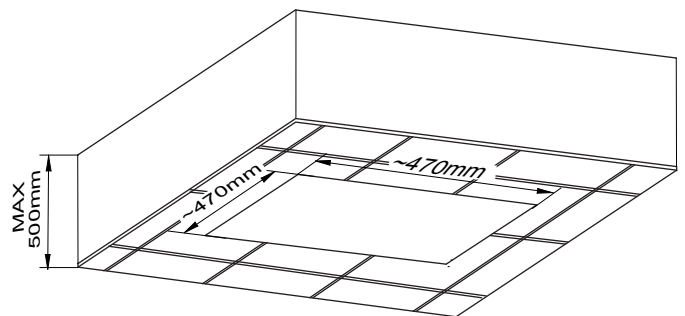


**ASSEMBLY DIMENSIONS • EINBAUMASSE • CÔTES DE MONTAGE • DIMENSIONES DE MONTAJE  
DIMENSIONI DI MONTAGGIO • УСТАНОВОЧНЫЕ РАЗМЕРЫ • WYMIARY MONTAŻOWE**

**5166000**

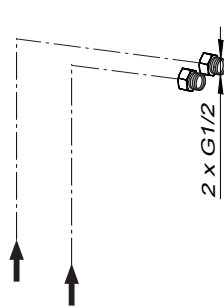


**5166080**

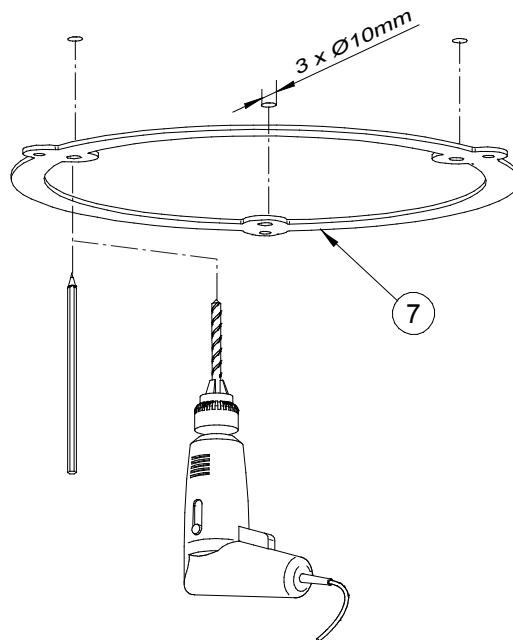


2

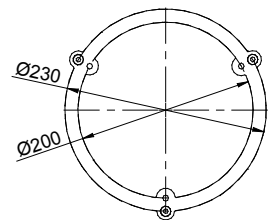
**INSTALLATION • MONTAGE • MONTAGE • INSTALACIÓN • MONTAGGIO • МОНТАЖ • MONTAŻ**



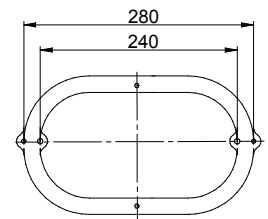
WATER SUPPLY  
(from thermostatic mixing valve)  
EINSPEISEWASSER  
(aus thermostatischem Ventil)  
EAU D'ALIMENTATION  
(de la valve thermostatique)  
SUMINISTRO DE AGUA  
(desde la válvula mezcladora termostatica)  
ALIMENTAZIONE DELL' ACQUA  
(dalla valvola termostatica)  
СНАБЖАЮЩАЯ (ПРИХОДЯЩАЯ) ВОДА  
(из термостатического клапана)



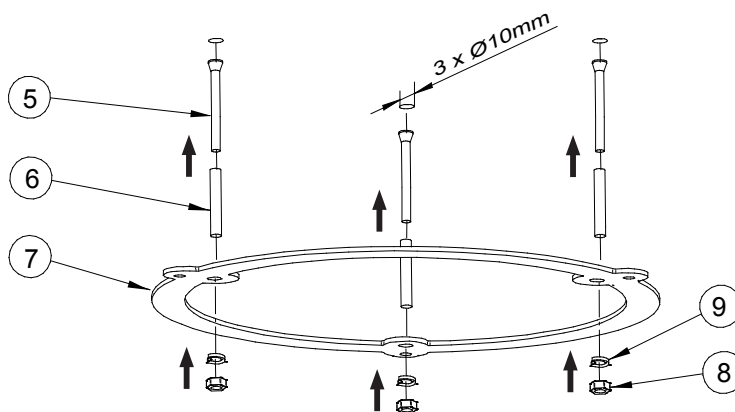
**5166000**



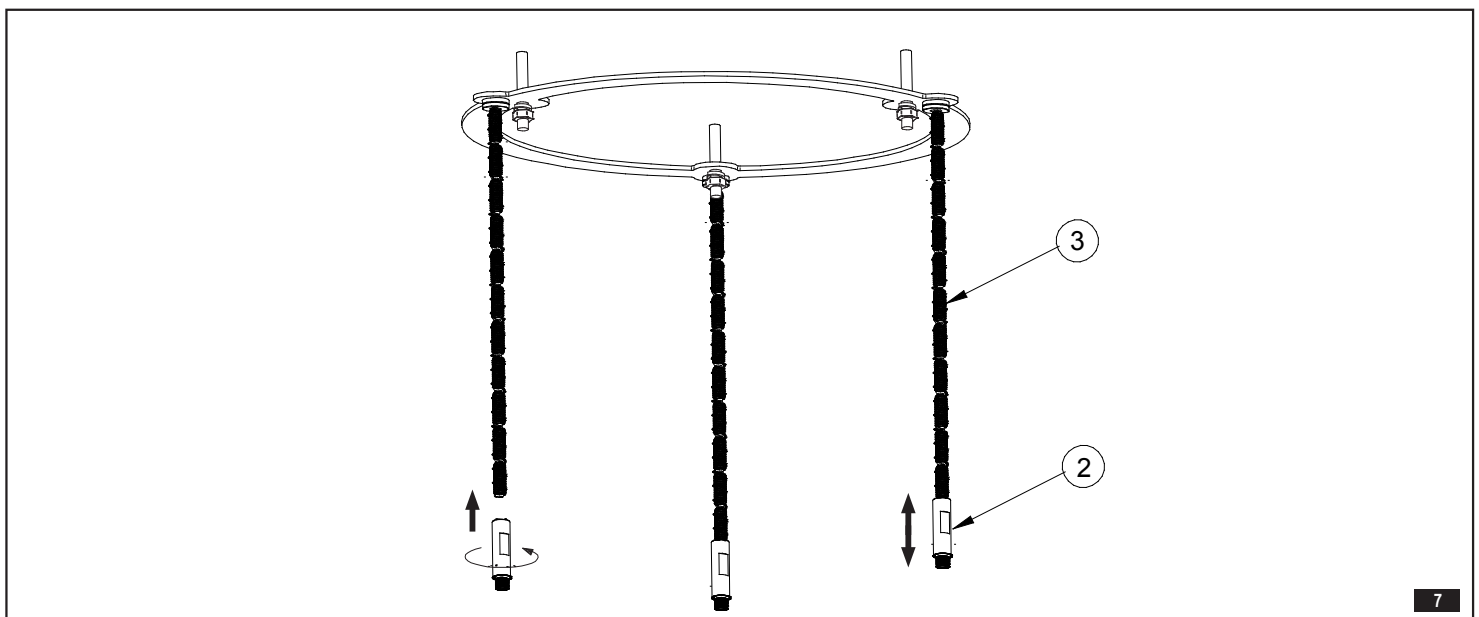
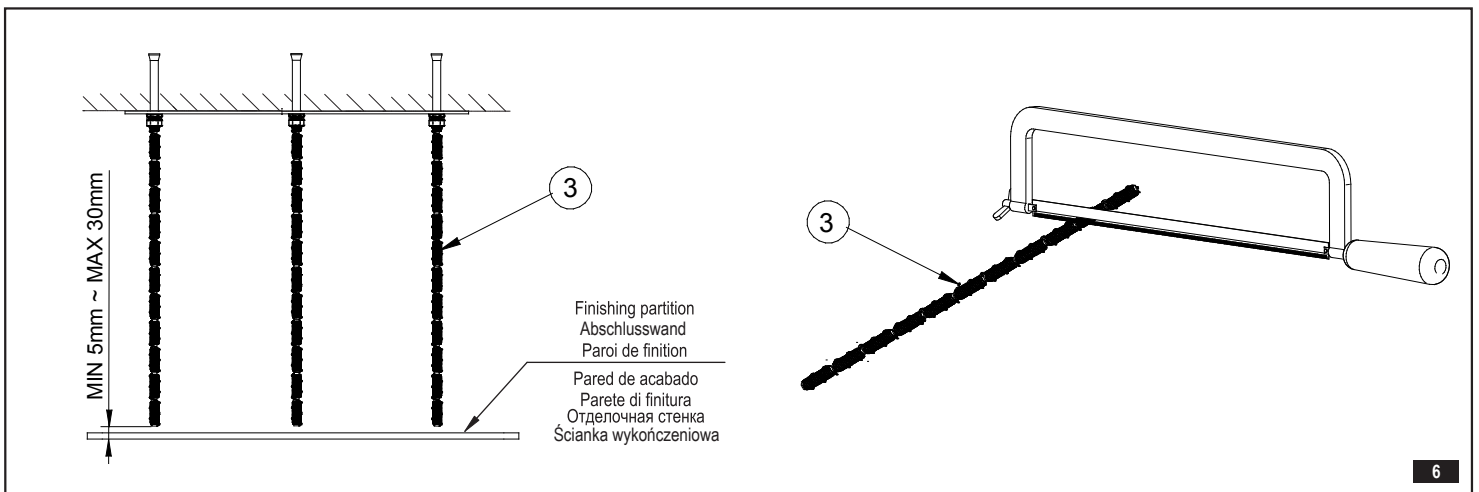
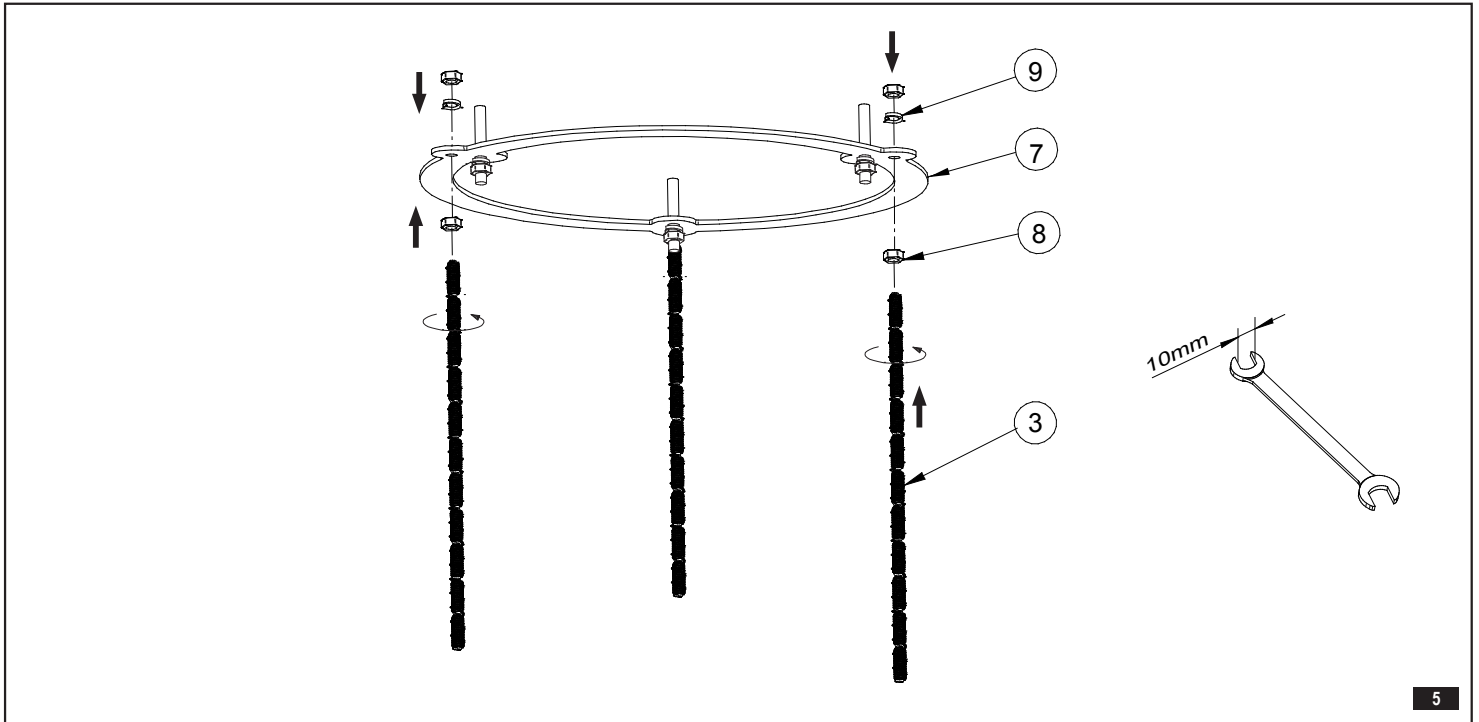
**5166080**

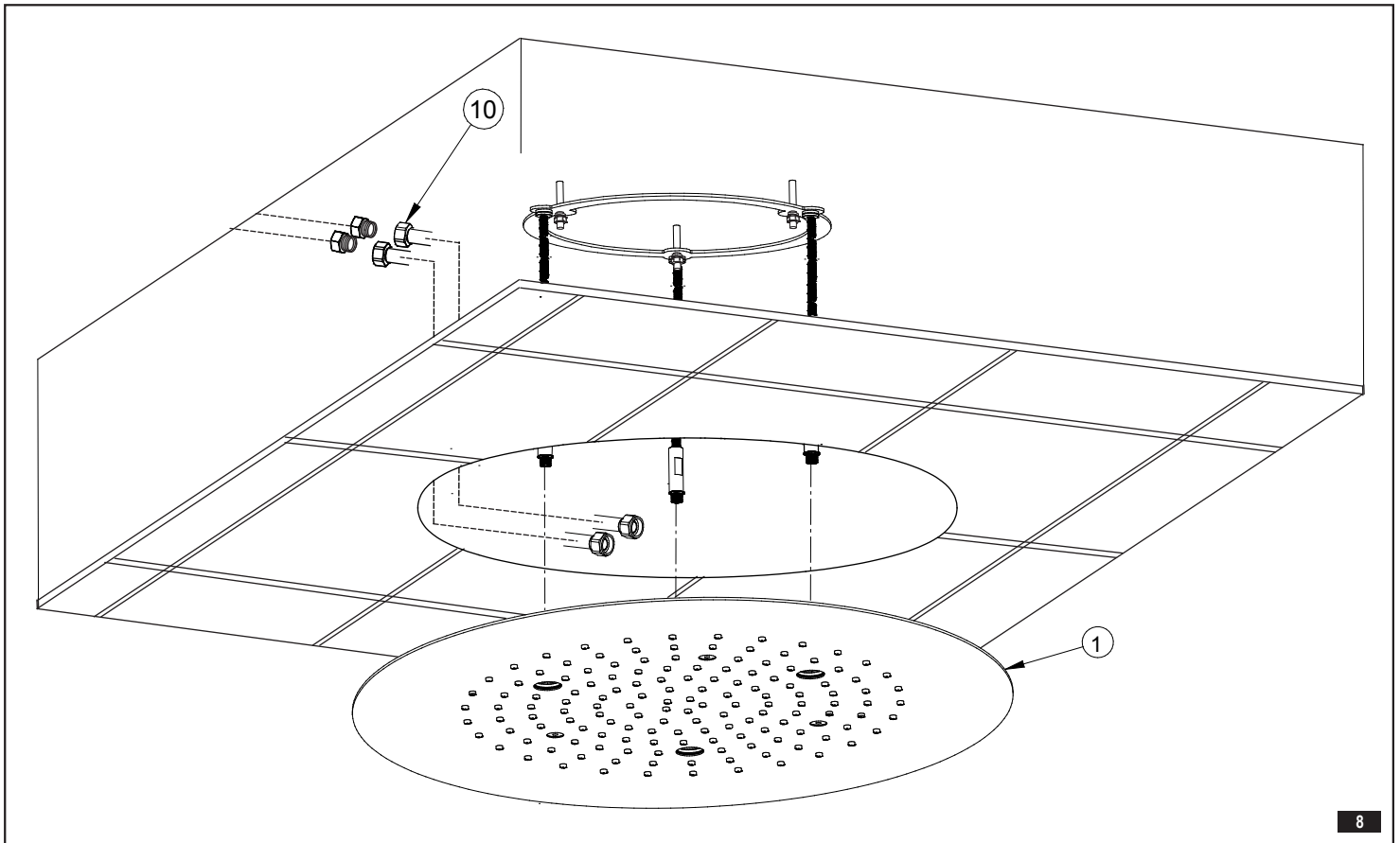


3

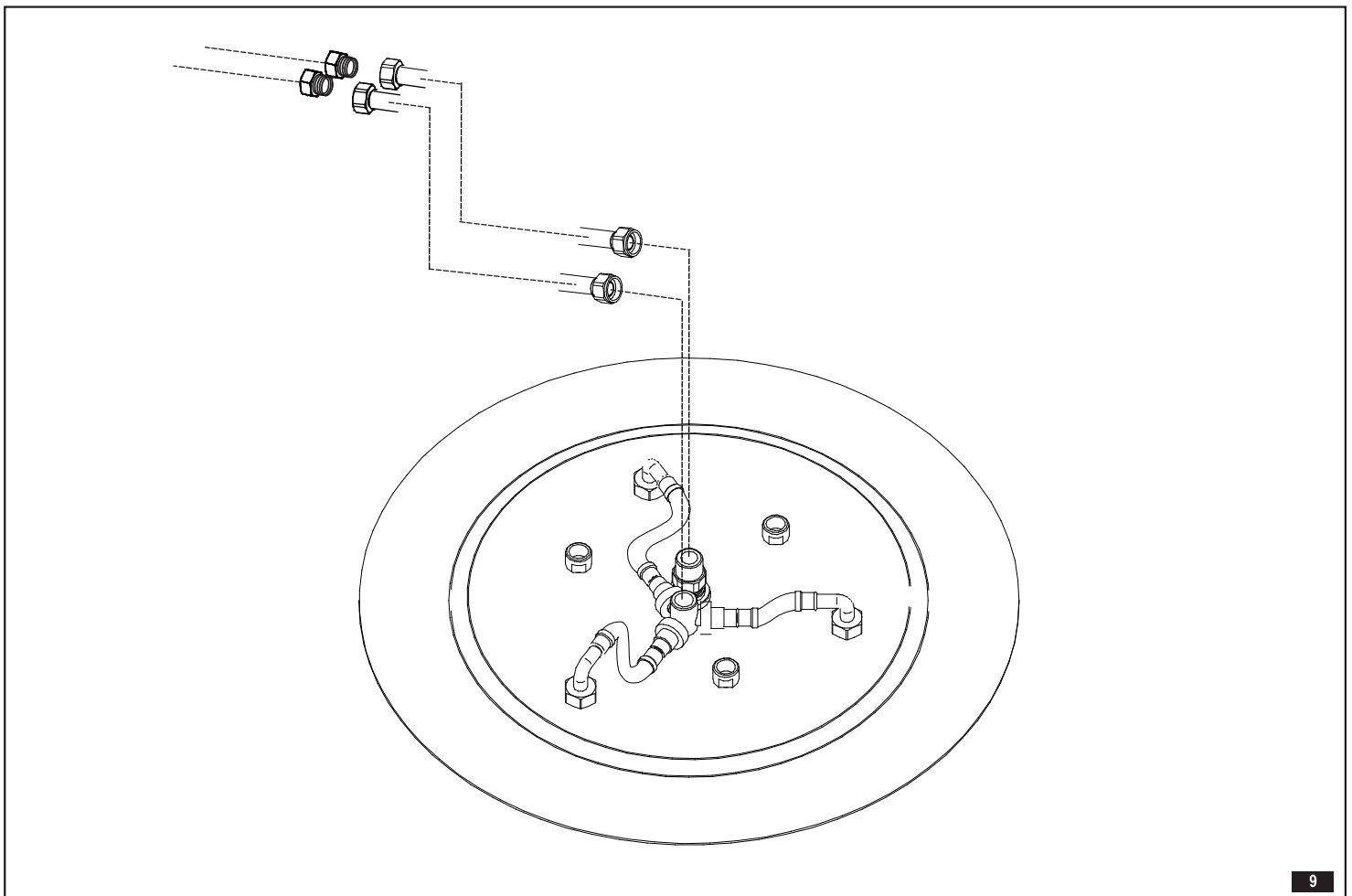


4

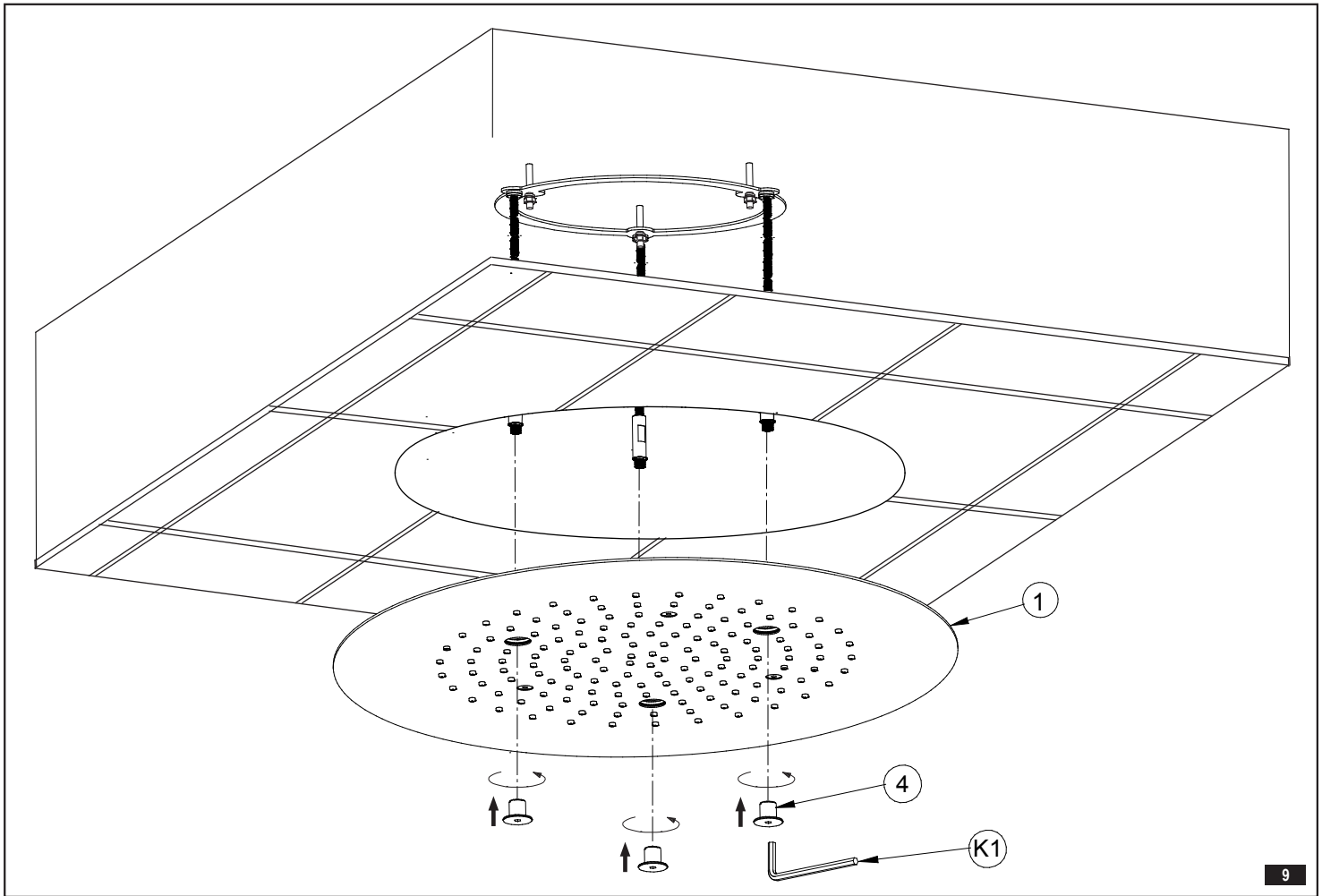




8



9



9

→ **MAINTENANCE**

- Clean water guarantees that a mixer equipped with ceramic flow regulators will work correctly, i.e. the water should not contain any impurities such as sand, boiler scale etc. Because of this, the pipe system should be equipped with sieve filters or, if there is no such possibility, with individual cut-off valves with filters designed for such units.
- In the event of increased steering resistance, greater pressure should not be exerted on the handle, as this may cause damage to the flow regulator. In such a situation, the regulator should be removed and cleaned of the dirt and impurities which have accumulated on it.
- The seals should be maintained with vaseline or silicon oil.

**Cleaning the outer coating:**

- Dirt or stains on the external surfaces of the mixer resulting from scale deposits should be removed by washing the unit with soapy water only. Scale deposits should be dissolved with vinegar then the surface rinsed with clean water and rubbed dry with a soft cloth,
- Under no circumstances should the surface of the mixer should be cleaned with coarse cloths or cleaning agents containing abrasive materials or acids,
- Plastic or lacquered parts must not be cleaned with chemicals containing alcohol, disinfectants or solvents.
- **Regularly wipe the lower part of the rainshower head thoroughly (with your palm or a soft cloth), once every 1-2 months, in order to remove any dirt from the nozzles.** Failing to do so may result in damage to the casing of the rain shower head.

GB

→ **WARTUNG**

- Garant für das korrekte Funktionieren von Armaturen mit Keramik-Durchflussregler ist sauberes Wasser, das heißt Wasser ohne Verunreinigungen, wie: Sand, Kesselstein, etc. Deswegen wird empfohlen, die Wasserversorgung mit Gitterfiltern zu versehen, und sollte dies nicht möglich sein, sollten im System Absperrventile montiert werden, die diese Filter enthalten.
- Bei vergrößertem Einstellungswiderstand soll kein höherer Druck auf die Griffe ausgeübt werden, da dies eine Beschädigung des Durchflussreglers verursachen kann. In diesem Falle sollte der Regler ausgebaut werden, um die Verunreinigungen, die sich dort angesammelt haben, zu entfernen.
- Die Dichtungen sollen mit Vaseline oder Silikonöl gewartet werden.

**Reinigung der äußeren Oberflächen:**

- schmutz oder Flecken, welche durch Kalkablagerungen entstanden sind, können durch Abspülen mit Seifenwasser entfernt werden, Kalk mit Essig lösen, danach die Oberfläche mit sauberem Wasser abspülen und mit weichem Lappen trocknen,
- die Armatur auf keinen Fall mit Scheuerlappen, -mittel oder säurehaltigen Reinigungsmitteln säubern,
- für die Reinigung der Kunststoff- oder Lackteile keine Reinigungsmittel mit Alkohol, Desinfektions- oder Lösungsmittel benutzen.
- **Die Kopfbrause muss regelmäßig (einmal im Monat bzw. in 2 Monaten) und gründlich von der Unterseite abgewischt werden (mit der Hand oder einem weichen Tuch), um Verunreinigungen zu entfernen, die sich in den Strahldüsen ansammeln.** Das Unterlassen dieser Tätigkeit kann zur Beschädigung der Strahlscheibe führen.

D

→ **ENTRETIEN**

- La garantie du fonctionnement correct de la robinetterie équipée en régulateurs de flux céramiques est l'eau propre, c'est-à-dire une eau qui ne contient pas de polluants tels que : sable, tartre, etc. Pour cette raison, il est exigé d'équiper les installations d'eau en crépines et, en cas d'absence d'une telle possibilité, en vannes d'arrêt individuelles avec un filtre destiné à la robinetterie.
- En cas de résistance accrue de la commande, il est interdit d'exercer un plus grand appui sur le levier car cela peut provoquer l'endommagement du régulateur de flux. Dans ce cas, il faut démonter le régulateur et enlever les polluants qui s'y sont rassemblés.
- Entretenir les joints d'étanchéité avec de la vaseline ou de l'huile de moteur.

**Nettoyage des couches externes:**

- éliminer les salissures ou les taches apparues suite au dépôt du tartre sur les surfaces externes de la robinetterie en la lavant uniquement avec de l'eau et du savon ; pour dissoudre le tartre, utiliser du vinaigre, rincer ensuite la surface avec de l'eau propre et essuyer avec un chiffon sec et doux,
- en aucun cas, il ne faut nettoyer la surface de la robinetterie avec des chiffons rugueux ou des produits de nettoyage contenant des matériaux abrasifs et des acides,
- il est interdit d'utiliser, pour le nettoyage des parties réalisées en matière plastique et vernies, des produits contenant de l'alcool, des substances de désinfection ou des dissolvants.
- **Périodiquement (tous les 1-2 mois), essuyez soigneusement le fond du pommeau de douche (à la main ou avec un chiffon doux) pour éliminer la saleté accumulée dans les buses.** Le manquement à cette opération peut conduire à l'endommagement du revêtement extérieur du pommeau de douche.

F

**DUSCHKOPF ZUM DECKENEINBAU • POMME DE DOUCHE À ENCASTRER  
ALCACHOFA EMPOTRABLE EN EL TECHO • SOFFIONE PER INCASSO A SOFFITTO  
ВЕРХНЯЯ ВСТРАИВАЕМАЯ ЛЕЙКА • DESZCZOWNICA SUFITOWA**

**E**

⇒ **CONSERVACIÓN**

- Para el buen funcionamiento de las baterías equipadas en reguladores cerámicos del flujo es necesaria el agua limpia, que quiere decir el agua desprovista de elementos tales como la arena, la piedra de caldera etc. Por eso es imprescindible equipar la instalación de cañerías en filtros de tela metálica, y en caso de la falta de tales posibilidades, en válvulas particulares cortadoras con el filtro adecuadas para la batería.
- En caso de una resistencia aumentada del mando no se puede ejercer una presión mayor en la palanca porque esto puede provocar una avería del regulador de flujo. En este caso hay que desmontar el regulador y quitar toda la basura agrupada.
- Conservar las guarniciones con la vaselina o el aceite de silicona.
- **Limpieza de las superficies exteriores:**
- la suciedad o las manchas que se produjeron a causa de depositar el sarro en las superficies exteriores de la batería hay que quitarlas lavando la batería sólo con el agua y el jabón, para diluir el sarro use vinagre, después enjuague la superficie con el agua limpia y séquela con un trapo suave,
- en cualquier caso no se puede limpiar la superficie de la batería con trapos ásperos o medios de limpieza que contienen abrasivos y ácidos,
- para limpiar las partes hechas de materias plásticas y barnizadas no se puede usar medios que contienen alcohol, sustancias desinfectante o disolventes.
- **Periódicamente (1-2 veces al mes), limpie la parte inferior del rociador de ducha (con la mano o con un paño suave) para eliminar la suciedad acumulada en las boquillas.** La falta de limpieza periódica puede provocar el deterioro de su superficie.

**RUS**

⇒ **КОНСЕРВИРОВАНИЕ**

- Гарантией правильной работы смесителей, оснащенных керамическими регуляторами протекания, является чистая вода, т.е. которая не содержит таких загрязнений, как : песок, накипь, и т.п. В связи с вышесказанным, требуется оснащение водопроводной системы сетчатыми фильтрами, а если это невозможно, индивидуальными запорными клапанами с фильтром, предназначенными для смесителей.
- В случае повышенного сопротивления при регулировании запрещается увеличивать силу нажима на рычаг т.к. это может привести к повреждению регулятора протекания. В этой ситуации необходимо демонтировать регулятор и очистить его от загрязнений.
- Уплотнения консервировать вазелином или силиконовым маслом.
- **Очистка наружных поверхностей:**
- загрязнение или пятна, возникшие в результате оседания камня на внешних поверхностях смесителя, смывать исключительно водой с мылом, для растворения камня применять уксус, затем промыть поверхность чистой водой и просушить вытерев мягкой тряпочкой,
- ни в каком случае нельзя чистить поверхность смесителя шероховатыми тряпочками или чистящими средствами с содержанием абразивных компонентов и кислот,
- для чистки элементов, выполненных из пластмассы или лакированных, запрещается использовать средства, содержащие алкоголь, дезинфицирующие средства или растворители.
- **Периодически (один раз в 1-2 месяца) следует тщательно протереть дождеватель снизу (рукой или мягкой тряпкой) с целью устранения загрязнений, скопленных в соплах.** Невыполнение этой операции может привести к повреждению кожука дождевателя.

**IT**

⇒ **MANUTENZIONE**

- La garanzia per un funzionamento corretto delle batterie fornite di regolatori ceramici di portata è l'acqua pulita, ossia priva di elementi come sabbia, incrostazioni ecc. In relazione a quanto suddetto si è tenuti a equipaggiare l'impianto idrico di filtri a rete, nel caso in cui fosse impossibile, di individuali valvole di arresto con un filtro predisposto per la batteria.
- Nel caso in cui la resistenza del comando aumenti, non è ammesso esercitare una pressione maggiore sulla leva, in quanto si può danneggiare il regolatore della portata. In tal caso bisogna smontare il regolatore ed eliminare le impurità in esso accumulate.
- Per la manutenzione delle guarnizioni usare vaselina o olio di silicone.
- **Pulizia dei rivestimenti esterni:**
- eliminare lo sporco o le macchie formatesi in conseguenza della sedimentazione del calcare sulle superfici esterne della batteria, lavando la batteria esclusivamente con acqua e sapone. Per lo scioglimento del calcare usare l'aceto, in seguito sciacquare la superficie con acqua pulita ed asciugare perfettamente con un panno morbido ed asciutto,
- non è ammessa in alcun caso la pulizia della superficie della batteria con panni ruvidi o detersivi di pulizia che contengono sostanze abrasive e acidi,
- per la pulizia delle parti eseguite di materie plastiche e verniciate non è ammesso l'uso di detersivi, che contengono alcool, sostanze disinfettanti o solventi.
- **Periodicamente (una volta ogni 1-2 mesi) è necessario pulire accuratamente la parte inferiore della doccia a pioggia (con la mano o con un panno morbido) per rimuovere le impurità accumulate negli ugelli.** La mancata esecuzione di questa operazione può causare danni alla guaina del soffione della doccia a pioggia.

**PL**

⇒ **KONSERWACJA**

- Gwarancją prawidłowego działania baterii wyposażonych w ceramiczne regulatory przepływu jest czysta woda, to znaczy nie zawierająca takich zanieczyszczeń, jak: piasek, kamień kotłowy itp. W związku z powyższym wymagane jest wyposażenie instalacji wodociągowej w filtry siatkowe, a w przypadku braku takich możliwości w indywidualne zawory odcinające z filtrem przeznaczone do baterii.
- W przypadku zwiększonego oporu sterowania nie wolno wywierać większego nacisku na dźwignię, gdyż może to spowodować uszkodzenie regulatora przepływu. W takiej sytuacji należy wymontować regulator i usunąć zanieczyszczenia w nim zgromadzone.
- Uszczelki konserwować wazeliną lub olejem silikonowym.
- **Czyszczenie powłok zewnętrznych:**
- brud lub plamy, powstałe w wyniku osadzenia się kamienia na powierzchniach zewnętrznych baterii, usuwać przemywając baterię wyłącznie wodą z mydłem, do rozpuszczania kamienia użyć octu, następnie przepłukać powierzchnię czystą wodą i wytrzeć do sucha miękką szmatką,
- w żadnym przypadku nie wolno czyścić powierzchni baterii chropowatymi ściereczkami lub środkami czyszczącymi zawierającymi materiały ściernie i kwasy,
- do czyszczenia części wykonanych z tworzywa sztucznego i lakierowanych nie wolno używać środków zawierających alkohol, substancje dezynfekujące lub rozpuszczalniki.
- **Okresowo (raz na 1-2 miesiące) należy dokładnie przetrzeć od spodu deszczownicę (dłonią lub miękką szmatką) w celu usunięcia zanieczyszczeń zgromadzonych w dyszach.** Nie wykonywanie tej czynności może doprowadzić do uszkodzenia płaszcza deszczownicy.

**GB**

⇒ **GUARANTEE:**

The guarantee conditions are contained in a separate sheet.  
⇒ **IN THE EVENT OF A PROBLEM:**  
e-mail: graff@graff-mixers.com

**D**

⇒ **GARANTIE:**

Die Garantiebedingungen sind auf einem separaten Blatt beigelegt.  
⇒ **SOLLTEN PROBLEME AUFTRETEN wenden Sie sich an uns**  
e-mail: graff@graff-mixers.com

**F**

⇒ **GARANTIE:**

Les conditions de garantie se trouvent dans une feuille séparée.  
⇒ **EN CAS DE PROBLEME:**  
e-mail: graff@graff-mixers.com

**E**

⇒ **GARANTÍA:**

Las condiciones de la garantía se encuentran en otra hoja  
⇒ **EN CASO DE PROBLEMAS:**  
e-mail: graff@graff-mixers.com

**IT**

⇒ **GARANZIA:**

Le condizioni di garanzia sono indicate sul foglio separato.  
⇒ **NEL CASO IN CUI SI VERIFICHI UN PROBLEMA:**  
e-mail: graff@graff-mixers.com

**RUS**

⇒ **ГАРАНТИЯ:**

Гарантийные условия на отдельном листе.  
⇒ **ЕСЛИ ВОЗНИКНЕТ ПРОБЛЕМА:**  
e-mail: graff@graff-mixers.com

**PL**

⇒ **GWARANCJA:**

Warunki gwarancji są zawarte na osobnej kartce.  
⇒ **GDY POJAWI SIĘ PROBLEMA:**  
e-mail: graff@graff-mixers.com