

HAND-HELD SHOWER WITH WALL-MOUNT SLIDE BAR

DUSCHESATZ

ДУШЕВОЙ КОМПЛЕКТ

DUCHA DE MANO CON AGARRADOR CON MONTADURA BARRA DESLIZADOR

Drodzy Państwo

PL

Dear Customer

Dziękujemy za wybór naszego produktu. Mamy nadzieję, że w pełni spełnimy Państwa oczekiwania odając do użytku wyrób zaawansowany technologicznie, zaprojektowany w oparciu o wieloletnie doświadczenie w produkcji armatury sanitarnej.

GB

Dear Customer

Thank you for choosing our product. We hope the item you have purchased can fulfill all your expectations our products are technologically advanced and designed on the basis of our many years of experience in the production of sanitary fittings.

D

Sehr geehrte Damen und Herren

Wir bedanken uns für die Wahl unseres Produktes. Wir hoffen, dass wir mit unserem technologisch fortgeschrittenen Produkt, das auf Basis mehrjähriger Erfahrungen bei der Produktion von Sanitärarmaturen entwickelt wurde, Ihre Erwartungen erfüllt haben.

RUS

Уважаемые господа

Благодарим за выбор нашего продукта. Надеемся, что полностью удовлетворим Ваши ожидания, вводя в эксплуатацию технологически усовершенствованное изделие, запроектированное на базе многолетнего опыта в области производства санитарной арматуры.

E

Muy Señores Míos

Les agradecemos por elegir nuestro producto. Esperamos que cumplamos Sus deseos entregándoles un producto de una tecnología avanzada, diseñado a base de la experiencia de muchos años en la producción de accesorios sanitarios.

UWAGA!

Zanieczyszczenia proszę usuwać stosując wodę z mydłem oraz miękką szmatkę! W żadnym przypadku nie wolno stosować środków chemicznych. Dla wyrobów w wykończeniu ORB proszę zachować szczególną ostrożność, aby nie uszkodzić powłoki podczas montażu lub czyszczenia!

ATTENTION!

For care, use soft towel with soap and water only! Under no circumstances should you use any chemicals. For faucets with ORB (oil rubbed bronze) finish please be extra careful not to damage, scuff or ruin the finish during the installation and cleaning!

ACHTUNG!

Verunreinigungen bitten wir mittels Wasser mit Seife und mit weichem Lappen beseitigen! In keinem Falle chemische Mittel verwenden. Für Produkte mit dem ORB-Finish besondere Vorsicht bewahren, um die Beschichtung während der Montage oder Reinigung nicht zu beschädigen!

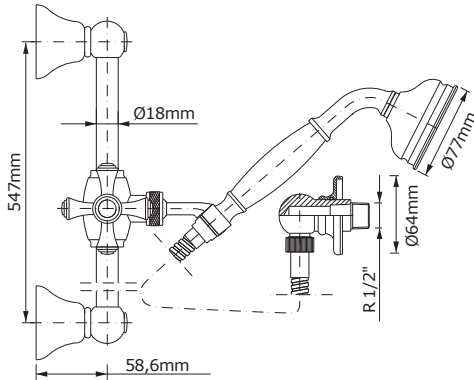
ВНИМАНИЕ!

Загрязнения следует удалять водой с мылом и мягкой тряпочкой! Ни в коем случае нельзя применять химические средства. Для изделий с бронзовой отделкой следует соблюдать особенную осторожность, чтобы не испортить поверхность во время монтажа или очистки!

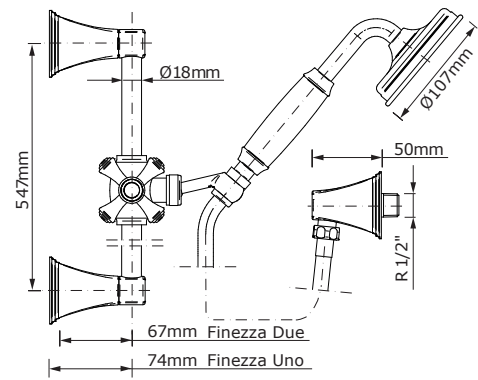
ATENCIÓN!

Para el cuidado, utilice solamente una toalla suave con jabón y agua! Bajo ninguna circunstancia no use productos químicos. Con los grifos de acabado ORB (bronce frotado con aceite) hay que tener un cuidado especial para no dañar, arañar o destruir el acabado durante su instalación o limpieza!

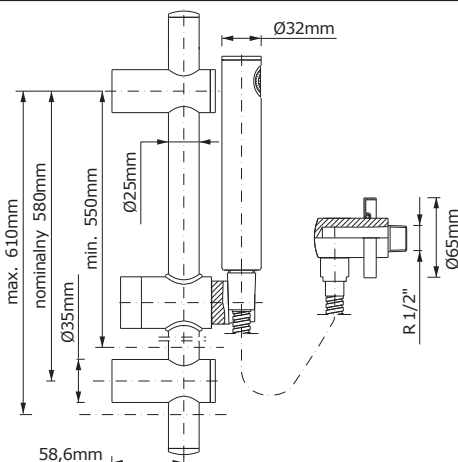
MODELE ◦ MODELS ◦ MODELE ◦ МОДЕЛИ ◦ MODELOS
2197.60, 2197.61, 2197.62, 2197.63, 2197.64,
2197.65, 2197.66, 2197.67



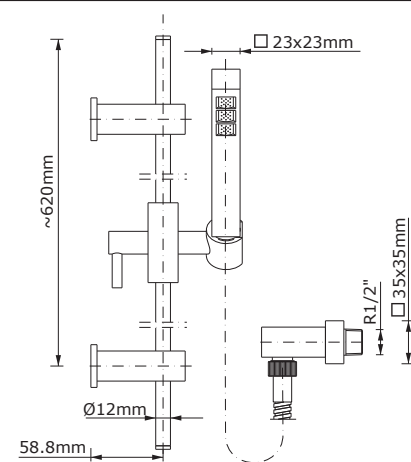
MODELE ◦ MODELS ◦ MODELE ◦ МОДЕЛИ ◦ MODELOS
5167.20, 5195.70



MODELE ◦ MODELS ◦ MODELE ◦ МОДЕЛИ ◦ MODELOS
2197.75, 2197.76



MODELE ◦ MODELS ◦ MODELE ◦ МОДЕЛИ ◦ MODELOS
2197.90, 2197.91



HAND-HELD SHOWER WITH WALL-MOUNT SLIDE BAR

DUSCHESATZ

ДУШЕВОЙ КОМПЛЕКТ

DUCHA DE MANO CON AGARRADOR CON MONTADURA BARRA DESLIZADOR

MODELE ◦ **MODELS** ◦ **MODELE** ◦ **МОДЕЛИ** ◦ **MODELOS**
2500.35, 2500.93, 2500.94, 2500.98, 2500.97,
2500.96, 2500.99

MODELE ◦ **MODELS** ◦ **MODELE** ◦ **МОДЕЛИ** ◦ **MODELOS**
2500.06

MODELE ◦ **MODELS** ◦ **MODELE** ◦ **МОДЕЛИ** ◦ **MODELOS**
2127.20, 2127.21

MODELE ◦ **MODELS** ◦ **MODELE** ◦ **МОДЕЛИ** ◦ **MODELOS**
5116.91

MODELE ◦ **MODELS** ◦ **MODELE** ◦ **МОДЕЛИ** ◦ **MODELOS**
2300.70

MODELE ◦ **MODELS** ◦ **MODELE** ◦ **МОДЕЛИ** ◦ **MODELOS**
5159.50

MODELE ◦ **MODELS** ◦ **MODELE** ◦ **МОДЕЛИ** ◦ **MODELOS**
2193.50, 2193.51, 2193.52, 2193.53, 2193.54,
2193.55, 2193.56, 2193.57

MODELE ◦ **MODELS** ◦ **MODELE**
МОДЕЛИ ◦ **MODELOS**
2373.00

MODELE ◦ **MODELS** ◦ **MODELE**
МОДЕЛИ ◦ **MODELOS**
2373.10

MODELE ◦ **MODELS** ◦ **MODELE**
МОДЕЛИ ◦ **MODELOS**
2373.20, 2373.21

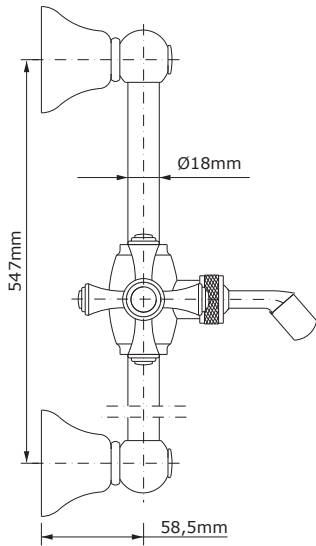
HAND-HELD SHOWER WITH WALL-MOUNT SLIDE BAR

DUSCHESATZ

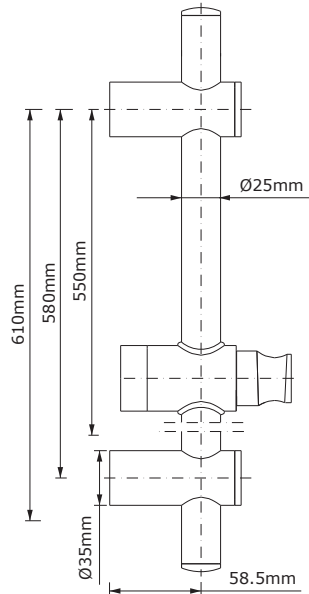
ДУШЕВОЙ КОМПЛЕКТ

DUCHA DE MANO CON AGARRADOR CON MONTADURA BARRA DESLIZADOR

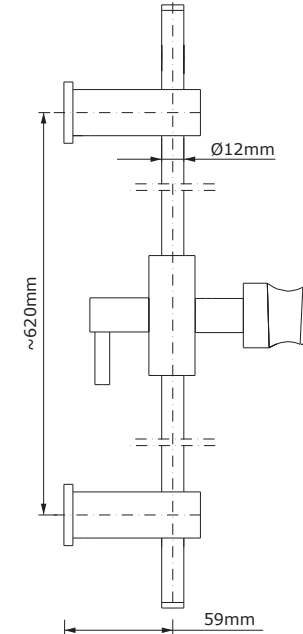
MODELE ◦ MODELS ◦ MODELE
МОДЕЛИ ◦ MODELOS
2318.50, 2318.51, 2318.52,
2318.53, 2318.54,
2318.55, 2318.56, 2318.57



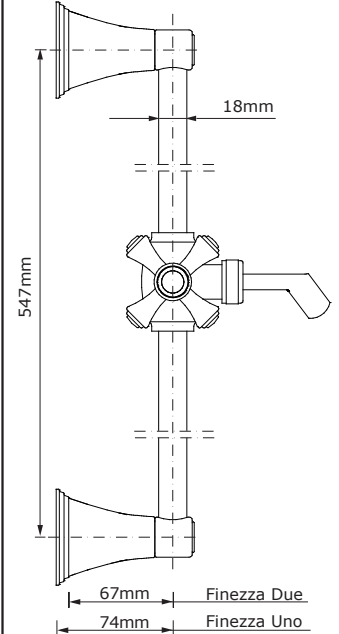
MODELE ◦ MODELS ◦ MODELE
МОДЕЛИ ◦ MODELOS
2318.70, 2318.71



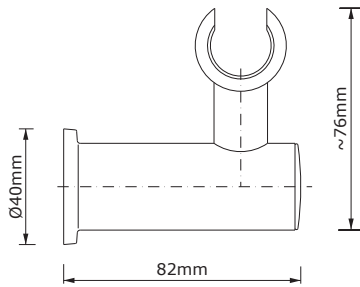
MODELE ◦ MODELS ◦ MODELE
МОДЕЛИ ◦ MODELOS
2318.85, 2318.86



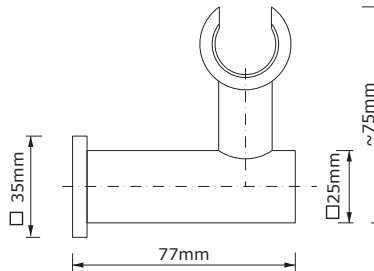
MODELE ◦ MODELS ◦ MODELE
МОДЕЛИ ◦ MODELOS
5167.30, 5167.70



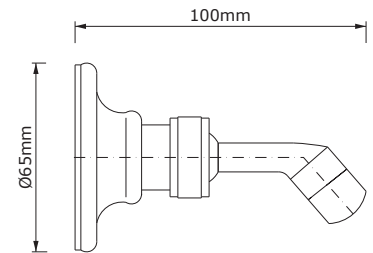
MODELE ◦ MODELS ◦ MODELE
МОДЕЛИ ◦ MODELOS
2319.35, 2319.36



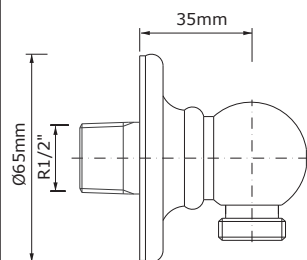
MODELE ◦ MODELS ◦ MODELE
МОДЕЛИ ◦ MODELOS
2319.20, 2319.21



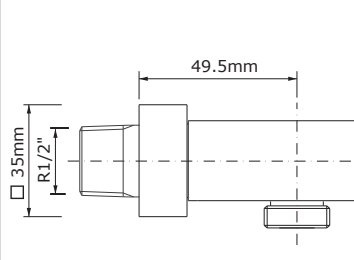
MODELE ◦ MODELS ◦ MODELE
МОДЕЛИ ◦ MODELOS
2319.00, 2319.01, 2319.02, 2319.03, 2319.04,
2319.05, 2319.06, 2319.07



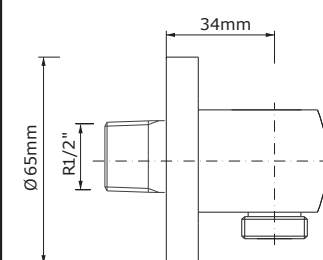
MODELE ◦ MODELS ◦ MODELE
МОДЕЛИ ◦ MODELOS
2318.50, 2318.51, 2318.52,
2318.53, 2318.54,
2318.55, 2318.56, 2318.57



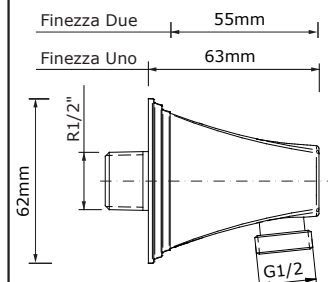
MODELE ◦ MODELS ◦ MODELE
МОДЕЛИ ◦ MODELOS
2319.70, 2319.71



MODELE ◦ MODELS ◦ MODELE
МОДЕЛИ ◦ MODELOS
2319.85, 2319.86



MODELE ◦ MODELS ◦ MODELE
МОДЕЛИ ◦ MODELOS
5158.50, 5195.00



HAND-HELD SHOWER WITH WALL-MOUNT SLIDE BAR

DUSCHESATZ

ДУШЕВОЙ КОМПЛЕКТ

DUCHA DE MANO CON AGARRADOR CON MONTADURA BARRA DESLIZADOR

PL
W celu łatwej instalacji wyrobu GRAFF należy:

- ➔ PRZECZYTAĆ całą instrukcję przed rozpoczęciem prac,
- ➔ PRZECZYTAĆ wszystkie ostrzeżenia, uwagi i informacje odnośnie konserwacji i czyszczenia wyrobu.

PL
➔ Do montażu potrzebne są następujące narzędzia:

- wiertło do betonu Ø6mm lub Ø8mm,
- wiertarka,
- śrubokręt krzyżowy,
- poziomica,
- klucz paskowy,
- taśma teflonowa.

GB
For easy installation of your GRAFF product you will need:

- ➔ to READ ALL the instructions completely before beginning,
- ➔ to READ ALL the warnings, care and maintenance information.

GB
➔ You should have the following tools:

- Ø6mm or Ø8mm carbide drill bit,
- electric drill,
- Phillips screwdriver,
- level,
- strap wrench,
- Teflon® tape.

D
Zwecks leichter Installation der Produkte der Firma GRAFF soll man:

- ➔ die ganze Anleitung vor Beginn der Arbeit DURCHLESEN,
- ➔ alle Warnungen, Anmerkungen und Informationen bezüglich der Wartung und Reinigung des Produktes DURCHLESEN.

D
➔ Zur Montage sind nachfolgende Werkzeuge nötig:

- Betonbohrer Ø6mm oder Ø8mm,
- Bohrmaschine,
- Kreuzschraubenzieher,
- Wasserwaage,
- Riemenschlüssel,
- Teflonband.

RUS
Для беспроблемного монтажа изделия GRAFF следует:

- ➔ ПРОЧИТАТЬ всю инструкцию до конца ДО начала работы,
- ➔ ПРОЧИТАТЬ все предостережения, замечания а также информации насчет ухода за изделием.

RUS
➔ Для монтажа необходимы следующие инструменты:

- Сверло для бетона Ø6 либо Ø8 мм,
- дрель,
- крестовая отвертка,
- уровень,
- опоясывающий ключ,
- тefлоновая лента.

E
Para la instalación fácil de su producto de la GRAFF usted necesitará:

- ➔ LEER TODAS las instrucciones completamente antes de comenzar,
- ➔ LEER TODA la información sobre las advertencias, cuidado y mantenimiento.

E
➔ Usted debe tener las herramientas siguientes:

- broca de carburo de Ø6mm o Ø8mm,
- tocadro electrico,
- desarmador Phillips,
- nivel,
- llave de correa,
- cinta adhesiva deTeflon®.

MONTAŻ UCHWYTU ŚCIENNEGO (rys. 1)

- ➔ Wybierz odpowiednie miejsce na ścianie pod uchwyt ścienny biorąc pod uwagę wymagania użytkowników. Uwzględnij przy tym skrajne położenia uchwytu słuchawki oraz miejsce podłączenia węża natrysku do zasilania.
- ➔ Uchwyt przesuwany **(1)** powinien znajdować się na przecię przed włożeniem drążka do elementów mocujących **(2)**.
- ➔ Usuń zaślepki **(3)** z górnego i dolnego elementu mocującego, aby odsłonić wewnętrzny otwór pod śrubę. Włóż drążek **(4)** w elementy mocujące. Umieść uchwyt ścienny w wybranym miejscu. Zaznacz najpierw miejsce pod górny otwór, a następnie wywierć otwór Ø6mm.
- ➔ **Montaż na płytkach ceramicznych:** wywierć otwór Ø6mm w fudze (jeżeli to możliwe) i włóż kołek rozporowy.
- ➔ Włóż kołek rozporowy **(A)** do wywierconego otworu. Umieść górny element mocujący nad otworem w ścianie, a następnie włóż i przykręć wkręt **(B)**. Nie należy całkiem dokręcać wkręta **(B)** aż do ukończenia montażu dolnego elementu mocującego. Używając poziomicy, ustaw drążek **(4)** w pozycji pionowej i oznacz miejsce pod dolny otwór i wywierć otwór Ø6mm. Włóż kołek rozporowy i następnie wkręć dolny wkręt, aby zakończyć instalację. Dokręć oba wkręty. Ustaw i nałóż zaślepki **(3)** na elementy mocujące.
- ➔ Zamontuj słuchawkę natryskową **(7)** – zobacz str. 3.

PL
MOUNT WALL BAR (fig. 1)

- ➔ Select wall position for wall bar based on family`s needs. Locate so there will be slack in the hose when hand shower is in extreme up or down position.
- ➔ The slide mechanism **(1)** must be on the bar before mounting it to the brackets **(2)**.
- ➔ Remove the upper and lower bracket caps **(3)** to expose the interior bracket screw hole. Mate the bracket to the bar **(4)**. Position wall bar at the desired location. Mark the top drill hole first and proceed to drill a Ø6mm hole.
- ➔ **For ceramic tile installation:** drill Ø6mm hole in grout (if possible) and insert anchor.
- ➔ Insert anchor **(A)** into drill hole. With the wall bar attached, position the wall bracket over the hole, insert and tighten the screw **(B)**. Do not fully tighten the screw **(B)** until after you have completed the bottom installation. Using a level, position the bar **(4)** in a vertical position and mark the bottom location hole and drill a Ø6mm hole. Insert anchor and complete the installation by fastening the bottom screw. Tighten both ends. Align and snap the bracket caps **(3)**.
- ➔ Mount the hand shower **(7)** – see page 3.

GB
MONTAGE DES WANDHALTERS (Abb. 1)

- ➔ Entsprechende Stelle an der Wand für den Wandhalter aussuchen und dabei die Anforderungen der Benutzer berücksichtigen. Die Extremlage des Brausekopfgriffes und die Anschlussstelle des Schlauches der Dusche an die Wasserversorgung berücksichtigen.
- ➔ Der Schiebegriff **(1)** soll sich auf der Stange vor dem Einsetzen der Stange in die Befestigungsteile **(2)** befinden.
- ➔ Blenden **(3)** des oberen und unteren Befestigungsteiles entfernen, um die Innenöffnung für die Schraube aufzudecken. Die Stange **(4)** in die Befestigungsteile einsetzen. Den Wandhalter an der ausgesuchten Stelle montieren. Zuerst die Stelle für das obere Loch kennzeichnen und anschließend Öffnung Ø6mm bohren.
- ➔ **Montage auf den Keramikplatten:** Öffnung Ø6mm in der Fuge bohren (wenn das möglich ist) und den Spreizdübel einsetzen.
- ➔ Den Spreizdübel **(A)** in die gebohrte Öffnung einsetzen. Den oberen Befestigungsteil über der Öffnung an der Wand anbringen und anschließend Schraube **(B)** einsetzen und zudrehen. Die Schraube **(B)** nicht vollkommen eindrehen, bis die Montage des unteren Befestigungsteiles abgeschlossen ist. Mit Hilfe der Wasserwaage, die Stange **(4)** in senkrechter Position stellen und den Punkt für die untere Öffnung kennzeichnen und das Ø6mm Loch bohren. Den Spreizdübel und anschließend die untere Schraube eindrehen, um die Installation abzuschließen. Beide Schrauben zuziehen. Blenden **(3)** einstellen und auf die Befestigungsteile aufsetzen.
- ➔ Den Brausekopf **(7)** montieren, siehe Seite 3.

D

HAND-HELD SHOWER WITH WALL-MOUNT SLIDE BAR

DUSCHESATZ

ДУШЕВОЙ КОМПЛЕКТ

DUCHA DE MANO CON AGARRADOR CON MONTADURA BARRA DESLIZADOR

МОНТАЖ НАСТЕННОГО КРЕПЛЕНИЯ (рис. 1)

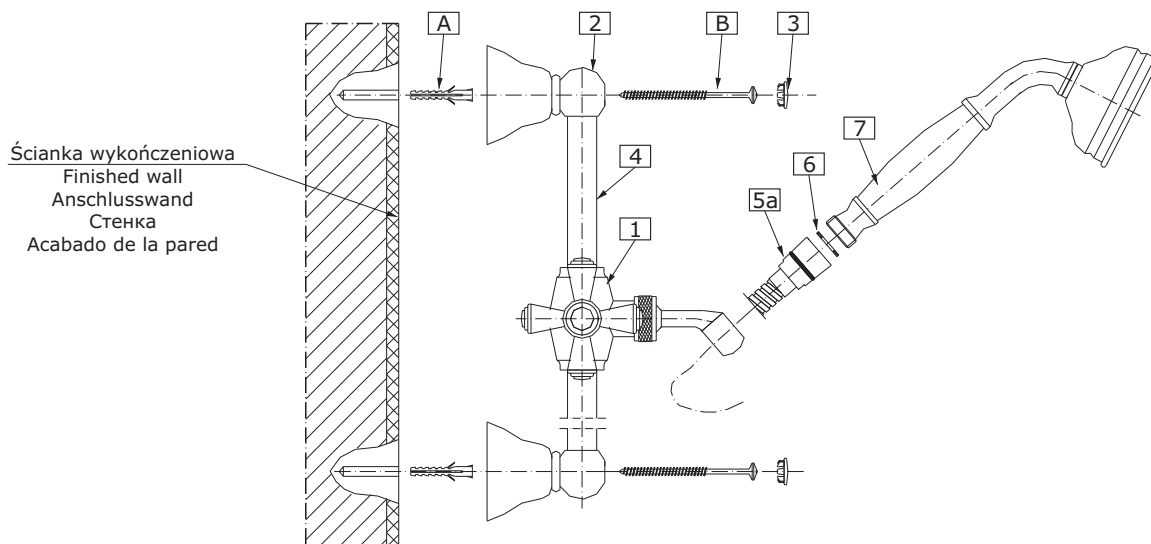
RUS

- Выберите нужное место на стене для прикрепления крепежа (кронштейна) учитывая требования пользователей. Обратите внимание на крайние положения душевой трубки и место присоединения шланга к водопроводу.
- Передвижной держатель рукоятки **(1)** должен находиться на штанге до того, как будет она вставлена в крепежи **(2)**.
- Удалите заглушки **(3)** из верхнего и нижнего крепежа для доступа к внутренним отверстиям крепления. Вложите штангу **(4)** в крепежи. Разместите весь кронштейн в выбранном месте. Обозначьте сначала место для верхнего отверстия и высверлите отверстие Ø6мм.
- **Монтаж на керамических плитках:** просверлите отверстие Ø6мм в межплиточном шве (если это возможно) и вложите дюбель.
- Вложите дюбель **(A)** в высверленное отверстие. Придержите верхний элемент над отверстием в стене, вложите и прикрутите винт **(B)**. Не следует полностью прикручивать винт **(B)** до конца монтажа нижнего крепежа. При помощи уровня установите штангу **(4)** в вертикальном положении и обозначьте место для нижнего отверстия Ø6мм. Вложите дюбель и прикрутите нижний винт. Для окончания монтажа прикрутите полностью один и другой винт. Приложите и установите заглушки **(3)** на крепежи.
- Прикрепите душевую трубку **(7)** см. стр 3.

INSTALE LA BARRA DE LA PARED (dis. 1)

E

- Escoja la posición en la pared para la barra basada en los requisitos necesarios de la familia. Localice la posición de manera que quede la manguera floja cuando la regadera de mano esté en posición extrema, hacia arriba o hacia abajo.
- El mecanismo de deslizamiento **(1)** debe estar en la barra antes de instalar los soportes **(2)**.
- Quite las tapas de los soportes **(3)** de arriba y de abajo para dejar expuesto el hoyo del tornillo en el interior del soporte. Empareje el soporte con la barra **(4)**. Coloque la barra **(4)** de pared en la ubicación deseada. Marque el hoyo de perforación de arriba primero y proceda a taladrar un hoyo de Ø6mm.
- **Para la instalación en losas de cerámica:** taladre un hoyo de Ø6mm en la grieta entre las losas (si es posible) e introduzca el ancla.
- Introduzca el ancla **(A)** dentro del hoyo perforado. Con la barra de pared fija, coloque el soporte de pared sobre del hoyo, introduzca y apriete el tornillo **(B)**. No apriete el tornillo **(B)** completamente hasta que no haya completado la instalación de abajo. Usando un indicador de nivel, coloque la barra **(4)** en una posición vertical y marque el sitio del hoyo de abajo y perforo un hoyo de Ø6mm. Introduzca el ancla y complete la instalación fijando el tornillo de abajo. Apriete ambos extremos. Alinee y coloque las tapas de los soportes **(3)** inferiores.
- Instale la regadera de mano **(7)** – vea página 3.


1
PODŁĄCZENIE STOŻKOWEJ KOŃCÓWKI WĘŻA DO SŁUCHAWKI (rys. 1)

PL

- Umieść podkładkę **(6)** w nakrętce węża **(5a)**. Ostrożnie nakręć końcówkę stożkową węża **(5a)** na gwintowany króciec słuchawki **(7)**. **Dokręć ręcznie nie używaj klucza lub kombinerek.** Następnie umieść słuchawkę natryskową **(7)** w uchwycie ściennym.

CONNECT TAPERED END OF HOSE TO HAND SHOWER (fig. 1)

GB

- Seat the washer **(6)** firmly into the hose nut **(5a)**. Carefully align the thread of the tapered end of the hose **(5a)** directly to the hand shower **(7)**. **Hand tighten – do not use a wrench or pliers.** Then place the hand shower **(7)** into the wall mount holder.

KEGELENDSTÜCK DES SCHLAUCHES AN DEN BRAUSEKOPF ANSCHLIESSEN (Abb. 1)

D

- Unterlegscheibe **(6)** sicher auf der Mutter des Schlauches **(5a)** anbringen. Mit Vorsicht das Kegelendstückgewinde des Schlauches **(5a)** mit dem Brausekopf **(7)** verbinden. Von Hand zudrehen ohne den Schlüssel oder Kombinierring zu gebrauchen. Anschließend den Brausekopf am Wandhalter **(7)** anbringen.

HAND-HELD SHOWER WITH WALL-MOUNT SLIDE BAR

DUSCHESATZ

ДУШЕВОЙ КОМПЛЕКТ

DUCHA DE MANO CON AGARRADOR CON MONTADURA BARRA DESLIZADOR

ПРИКРПИТЕ КОНУСНЫЙ КОНЕЦ ШЛАНГА К ДУШЕВОЙ ТРУБКЕ (рис. 1)

RUS

- Вложите правильно прокладку (6) в гайку шланга (5a). Внимательно сопоставьте резьбованный конец конусной части шланга (5a) с рукояткой душевой трубки (7). **Прикручивать вручную не применять инструмент!** Вставьте трубку (7) в держатель.

CONECTE EL EXTREMO AHUSADO DE LA MANGUERA A LA REGADERA DE MANO (dis. 1)

E

- Coloque la arandela (6) firmemente dentro de la tuerca de la manguera (5a). Cuidadosamente alineé la rosca del extremo ahusado de la manguera (5a) directamente a la regadera de mano (7). **Apriete a mano – no use una llave de tuercas o alicates.** Luego coloque la regadera de mano (7) en el sujetador de la montura para la pared.

MONTAŻ ZŁĄCZA KĄTOWEGO (rys. 2)

PL

- Nasuń osłonę (9) z o-ringiem (10) na dłuższy króciec złącza kątowego (8).
 - Nawiń taśmę teflonową na końcówkę gwintowaną 1/2" (C) złącza kątowego i wkręć w kolanko instalacji podtynkowej (D), pamiętając o właściwym ustawieniu złącza (8).
 - Dosuń osłonę (9) do ścianki wykończeniowej.
 - Umieść podkładkę (11) w nakrętce węża (5b). Przykręć wąż natryskowy do króćca gwintowanego oraz dokończ montaż słuchawki natryskowej (7).
- UWAGA:** W celu uniknięcia uszkodzenia wykończenia podczas montażu złącza kątowego lub węża należy zabezpieczyć szczęki klucza miękką szmatką lub taśmą. **Nie wolno dokręcać zbyt mocno.**

SUPPLY ELBOW INSTALLATION (fig. 2)

GB

- Slide the escutcheon (9) with o-ring seal (10) onto the longer end of supply elbow (8).
- Apply Teflon® tape to threaded end 1/2" (C) of supply elbow and screw the supply elbow onto the shower riser elbow (D) in the wall, making sure that supply elbow (8) outlet is in a downward facing position.
- Slide the escutcheon (9) against the finished wall.
- Seat the washer (11) firmly into the hose nut (5b). Attach the shower hose to the threaded supply outlet and proceed with the installation of the hand shower (7). **CAUTION:** To avoid damage to the supply elbow or hose finish during installation, wrap with a cloth or tape and use only a smooth-jawed wrench. **Do not overtighten connections.**

MONTAGE DER WINKELVERBINDUNG (Abb. 2)

D

- Schutzabdeckung (9) mit O-Ring (10) auf den längeren Stutzen des Winkelverbindungsstücks (8) aufziehen.
- Teflonband auf das Gewindeendstück 1/2" (C) des Winkelverbindungsstücks aufwickeln und in den Bogen der Unterputzinstallation (D) eindrehen, dabei die richtige Einstellung der Verbindung (8) nicht vergessen.
- Schutzabdeckung (9) an die Anschlusswand anschieben.
- Unterlegscheibe (11) sicher auf der Mutter des Schlauches (5b) anbringen. Den Schlauch der Dusche auf den Gewindestutzen einschrauben und die Montage des Brausekopfes (7) zu Ende bringen. **Achtung:** Um eine Beschädigung der Oberfläche der Winkelverbindung und des Schlauches während der Montage zu vermeiden, Schlüsselbacken mit weichem Lappen oder Band absichern. **Nicht zu fest anziehen.**

МОНТАЖ УГЛОВОГО СОЕДИНИТЕЛЯ (рис. 2)

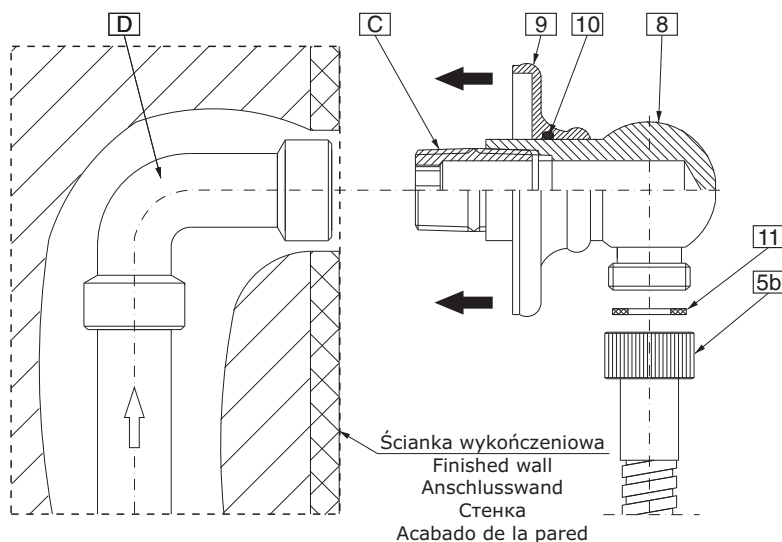
RUS

- Надвиньте накладку (9) с o-ринговым уплотнением (10) на более длинный штуцер углового соединителя (8).
- Намотайте тefлоновую ленту на резьбованный конец 1/2 дюйма (C) углового соединителя и вкрутите в водопровод (D), не забывая о правильной установке соединения (8).
- Додвиньте накладку (9) к стене.
- Вложите правильно прокладку (11) в гайку шланга (5b). Прикрутите душевой шланг к резьбованному штуцеру и закончите монтаж душевой трубки (7). **ВНИМАНИЕ:** Во избежание порчи поверхности изделия во время монтажа, подложите под губки ключа мягкую тряпочку либо оберните изолентой. **Нельзя прикручивать слишком крепко!**

INSTALACIÓN DEL EMPALME DE ANGULO (dis. 2)

E

- Deslizar con cuidado el chapetón (9) con el sellador de anillo (10) sobre el tubo más largo del empalme de ángulo (8).
- Enrollar la cinta Teflon® al extremo enroscado 1/2" (C) del empalme de ángulo y enroscar el codo de la instalación empotrada (D), asegurándose que la toma del codo (8) de suministro de agua quede en posición cara hacia abajo.
- Deslice con cuidado el chapetón (9) contra la pared acapada.
- Coloque la arandela (11) firmemente dentro de la tuerca de la manguera (5b). Fije la manguera de la regadera a la toma de agua enroscada y continúe con la instalación de la regadera de mano (7). **ADVERTENCIA:** Para prevenir daño al codo de abastecimiento o al acabado de la manguera durante la instalación, envuelva con un trapo o cinta y use solamente una llave de tuercas de mordaza lisa. **No apriete demasiado las conexiones.**

HAND-HELD SHOWER WITH WALL-MOUNT SLIDE BAR
DUSCHESATZ
ДУШЕВОЙ КОМПЛЕКТ
DUCHA DE MANO CON AGARRADOR CON MONTADURA BARRA DESLIZADOR


2

MONTAŻ UCHWYTU ŚCIENNEGO NATRYSKU KWADRATOWEGO (rys. 3)

PL

- Ustal w ścianie kołki rozporowe (12) zgodnie z rozstawem uchwytów natrysku, wywierć otwory Ø8mm i wbij w nie kołki rozporowe.
- Poluzuj wkręty (13) wyjmij tulejki (10) wraz z rozetkami (9) i zamontuj w ustalonych wcześniej otworach wkrętami (11).
- Nałożyć natrysk (1) na zamontowane tulejki i dokręcić wkręty (13).
- Przygotuj złącze kątowe (5) do montażu. Poluzuj wkręt (8) wyjmij tulejkę (7) nawinąć na gwint kilka zwojów taśmy teflonowej i wkręcić do wcześniej przygotowanego wyprowadzenia w ścianie.
- Na tak zamontowaną tulejkę (7) nałóż korpus złącza kąтового (5) wraz z rozetką (6) i dokręć wkręt (8).
- Podłącz węży (4) do złącza kąтового (5) oraz drugi koniec (z stożkową końcówką) do słuchawki natryskowej pamiętając o uszczelnkach (3).

ASSEMBLY OF HAND-HELD SHOWER WITH SQUARE HANDSET (fig. 3)

GB

- Position the anchors (12) according with the spacing of the brackets of the shower, drill Ø8mm holes and put in the anchor bolts.
- Loosen the set screws (13) remove the sleeves (10) and escutcheons (9) and assemble them with the screws (11) in previously made holes.
- Put the shower bar (1) onto assembled sleeves and tighten the set screws (13).
- Prepare the supply elbow (5) for assembly. Loosen the set screw (8) remove the sleeve (7) Put on the Teflon tape around the thread of the sleeve and screw into previously prepared pipe supply in the wall.
- On the assembled sleeve (7) put the body of supply elbow (5) with the escutcheon (6) and tighten the set screw (8).
- Connect the hose (4) to supply elbow (5). The conical ending of the hoses should be connected to shower handset. Remember about seals (3).

MONTAGE DES WANDGHALTERS DER QUADRATISCHEN BRAUSE (Abb. 2)

D

- Spreizdübel (12) an der Wand entsprechend dem Abstand der Halterungen der Brause festlegen, Löcher Ø8mm bohren und Spreizdübel in die Löcher einschlagen.
- Schrauben (13) lösen, Hülsen (10) mit Rosetten (9) herausnehmen und in den vorher festgelegten Löchern (11) mittels Schrauben montieren.
- die Brause (1) auf die montierten Hülsen aufsetzen und Schrauben (13) zudrehen.
- Wasserversorgung für der Winkelverbindung (5) zur Montage vorbereiten. Schraube (8) lösen, Hülse (7) herausnehmen, auf das Gewinde einpaar Teflonbandwindungen aufwickeln und in den an der Wand vorher vorbereiteten Anschluss eindrehen.
- Auf die auf solche Weise montierte Hülse (7) den Winkelverbindungskörper (5) mit Rosette (6) aufsetzen und die Schraube (8) anschrauben.
- Schlauch (4) an die Winkelverbindung (5) und das andere Endstück (mit dem Kegelendstück) an den Brausekopf einschließlich der Dichtungen (3) anschließen.

МОНТАЖ КВАДРАТНОГО НАСТЕННОГО ДУШЕВОГО КРОНШТЕЙНА (рис. 3)

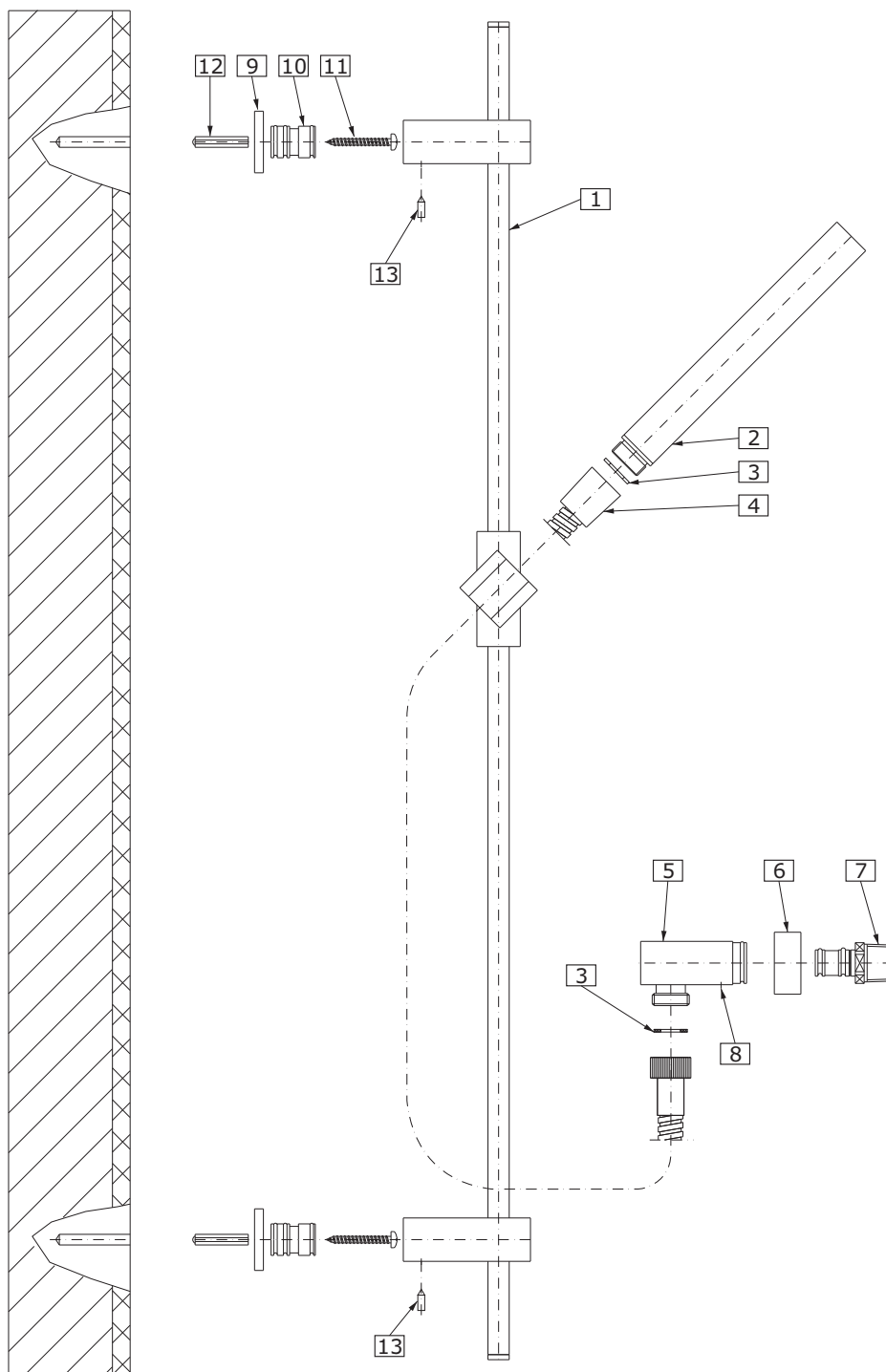
RUS

- Определите на стене места для дюбелей (12) согласно расстоянию меж креплениями кронштейна. Высверлите отверстия Ø8 мм и поместите в них дюбели).
- Слегка открутите винты (13) выньте втулки (10) вместе с розетками (9) и зафиксируйте в отверстиях винтами (11).
- Наложите кронштейн (1) на прикрепленные втулки (10) и прикрутите винты (13).
- Приготовьте к монтажу углового соединителя (5). Слегка открутите винт (8) выньте втулку (7) намотайте на резьбу несколько витков тefлоновой ленты и ввинтите в штуцер стеной трубы.
- На так прикрепленную втулку (7) наложите корпус углового соединителя (5) вместе с розеткой (6) и прикрутите винт (8).
- Присоедините шланг (4) к угловому соединителю (5) а его второй конец (с конусиком) к душевой трубке, не забывая о прокладках (3).

HAND-HELD SHOWER WITH WALL-MOUNT SLIDE BAR
DUSCHESATZ
ДУШЕВОЙ КОМПЛЕКТ
DUCHA DE MANO CON AGARRADOR CON MONTADURA BARRA DESLIZADOR
INSTALACIÓN DEL JUEGO DE DUCHA CUADRADA (dis. 3)

E

- Determinar los sitios para tacos (12) en la pared de acuerdo con la distribución de los soportes de la ducha, taladrar agujeros de Ø8mm y meter en ellos los tacos.
- Aflojar los tornillos (13), sacar los casquillos (10) con los rosetones (9) e instalarlos en los agujeros determinados (11).
- Colocar la ducha (1) sobre los casquillos instalados y enroscar los tornillos (13).
- Preparar el empalme de ángulo (5) para el montaje. Aflojar el tornillo (8), sacar el casquillo (7), bobinar en la rosca un poco de la cinta de teflón y enroscar sobre el borne de salida preparado en la pared.
- Sobre el casquillo instalado (7) poner el cuerpo del empalme de ángulo (5) junto con el rosetón (6) y apretar el tornillo (8).
- Colocar la manguera (4) en el empalme de ángulo (5) por un lado, y por el otro (con el cabezal cónico) a la teleducha, sin olvidar las juntas (3).



3

HAND-HELD SHOWER WITH WALL-MOUNT SLIDE BAR

DUSCHESATZ

ДУШЕВОЙ КОМПЛЕКТ

DUCHA DE MANO CON AGARRADOR CON MONTADURA BARRA DESLIZADOR

Czyszczenie powłok zewnętrznych**PL**

- brud lub plamy, powstałe w wyniku osadzania się kamienia na powierzchniach zewnętrznych produktu, usuwać przemywając produkt wyłącznie wodą z mydłem, do rozpuszczania kamienia użyć octu, następnie przepłukać powierzchnię czystą wodą i wytrzeć do sucha miękką szmatką,
- w żadnym przypadku nie wolno czyścić powierzchni produktu chropowatymi ściereczkami lub środkami czyszczącymi zawierającymi materiały ścierne i kwasy,
- do czyszczenia części wykonanych z tworzywa sztucznego i lakierowanych nie wolno używać środków zawierających alkohol, substancje dezynfekujące lub rozpuszczalniki.

Cleaning the outer coating**GB**

- dirt or stains on the external surfaces of the product resulting from scale deposits should be removed by washing the product with soapy water only. Scale deposits should be dissolved with vinegar then the surface rinsed with clean water and rubbed dry with a soft cloth,
- under no circumstances should the surface of the product be cleaned with coarse cloths or cleaning agents containing abrasive materials or acids,
- plastic or lacquered parts must not be cleaned with chemicals containing alcohol, disinfectants or solvents.

Reinigung der Oberflächen**D**

- schmutz oder Flecken, die Folge der Steinablegung auf den Oberflächen sind, durch das Durchspülen der Armatur nur mit Wasser mit Seife beseitigen, zur Lösung den Essig anwenden, danach die Oberfläche mit klarem Wasser durchspülen und mit trockener Lappe wischen,
- in keinem Fall die Oberfläche mit rauen Lappen oder mit Reinigungsmitteln, die Schmierstoffen oder Lösungsmitteln enthalten, reinigen,
- zur Reinigung der Kunststoffelemente und der lackierten Elemente keine Mittel mit Alkohol, Desinfektions- oder Lösungsmitteln benutzen.

Очистка наружных поверхностей:**RUS**

- загрязнение или пятна, возникшие в результате оседания камня на внешних поверхностях продукта, смывать исключительно водой с мылом, для растворения камня применять уксус, затем промыть поверхность чистой водой и досуха вытереть мягкой тряпочкой,
- ни в каком случае нельзя чистить поверхность продукта шероховатыми тряпочками или чистящими средствами с содержанием абразивных компонентов и кислот,
- для чистки элементов, выполненных из пластмассы или лакированных, запрещается использовать средства, содержащие алкоголь, дезинфицирующие средства или растворители.

Limpieza de las superficies exteriores:**E**

- la suciedad o las manchas que se produjeron a causa de depositar el sarro en las superficies exteriores de la producto hay que quitarlas lavando la producto sólo con el agua y el jabón, para diluir el sarro use vinagre, después enjuague la superficie con el agua limpia y séquela con un trapo suave,
- en cualquier caso no se puede limpiar la superficie de la producto con trapos ásperos o medios de limpieza que contienen abrasivos y ácidos,
- para limpiar las partes hechas de materias plásticas y barnizadas no se puede usar medios que contienen alcohol, sustancias desinfectante o disolventes.

→ GWARANCJA:

Warunki gwarancji i karta rejestracyjna są zawarte na osobnej kartce.

→ GDY POJAWI SIĘ PROBLEM:e-mail: graff@graff-mixers.com**PL****→ GUARANTEE:**

The guarantee conditions and a registration card are contained on a separate sheet.

→ IN THE EVENT OF A PROBLEM:e-mail: graff@graff-mixers.com**GB****→ GARANTIE:**

Die Gewährleistungsbedingungen und Garantiekarte sind auf dem separaten Blatt.

→ SOLLTEN PROBLEME AUFTRETEN wenden Sie sich an uns:e-mail: graff@graff-mixers.com**D****→ ГАРАНТИЯ:**

Гарантийные условия и регистрационная карточка - на отдельном листе.

→ ЕСЛИ ВОЗНИКНЕТ ПРОБЛЕМА:e-mail: graff@graff-mixers.com**RUS****→ GARANTÍA:**

Las condiciones de la garantía y la tarjeta registradora se encuentran en otra hoja.

→ EN CASO DE PROBLEMAS:e-mail: graff@graff-mixers.com**E**