

**Free-standing kitchen mixers  
Stand-Küchenarmaturen  
Кухонные смесителя стоящие  
Baterías de cocinas de pie**

**Drodzy Państwo**

**PL**

**Dear Customer**

**GB**

**Sehr geehrte  
Damen und Herren**

**D**

**Уважаемые господа**

**RUS**

**Muy Señores Míos**

**E**

Dziękujemy za wybór naszego produktu. Mamy nadzieję, że w pełni spełnimy Państwa oczekiwania oddając do użytku wyrób zaawansowany technologicznie, zaprojektowany w oparciu o wieloletnie doświadczenie w produkcji armatury sanitarnej.

Thank you for choosing our product. We hope the item you have purchased can fulfill all your expectations our products are technologically advanced and designed on the basis of our many years of experience in the production of sanitary fittings.

Wir bedanken uns für die Wahl unseres Produktes. Wir hoffen, dass wir mit unserem technologisch fortgeschrittenen Produkt, dass auf Basis mehrjährigen Erfahrungen bei der Produktion von Sanitärarmaturen entwickelt wurde, Ihre Erwartungen erfüllt haben.

Благодарим за выбор нашего продукта. Надеемся, что полностью удовлетворим Ваши ожидания, вводя в эксплуатацию технологически усовершенствованное изделие, запроектированное на базе многолетнего опыта в области производства санитарной арматуры.

Les agradecemos por elegir nuestro producto. Esperamos que cumplamos Sus deseos entregándoles un producto de una tecnología avanzada, diseñado a base de la experiencia de muchos años en la producción de accesorios sanitarios.

**UWAGA!**

Zanieczyszczenia proszę usuwać stosując wodę z mydłem oraz miękką szmatkę! W żadnym przypadku nie wolno stosować środków chemicznych.

**ATTENTION!**

For care, use soft towel with soap and water only! Under no circumstances should you use any chemicals.

**ACHTUNG!**

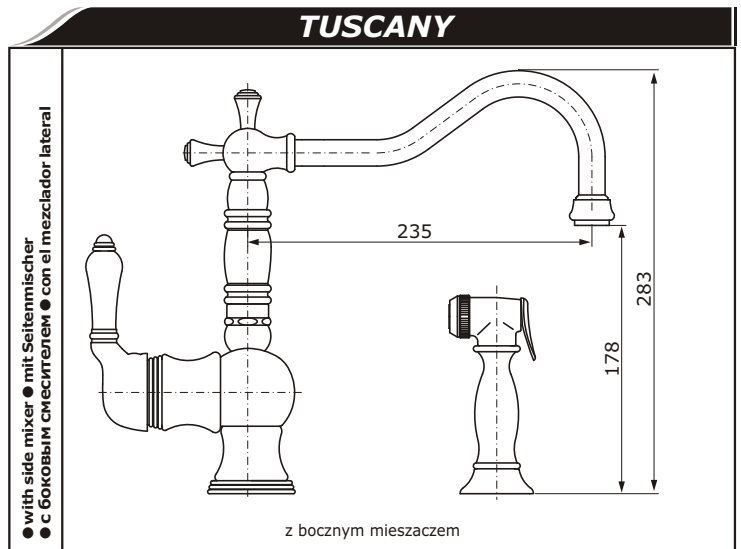
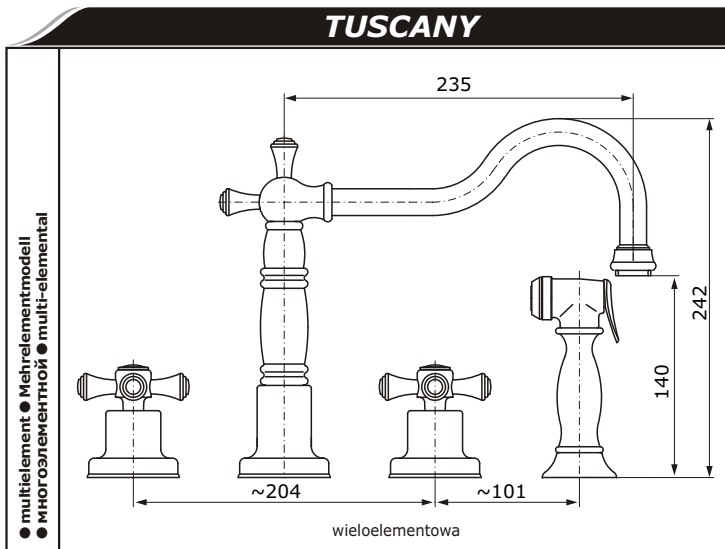
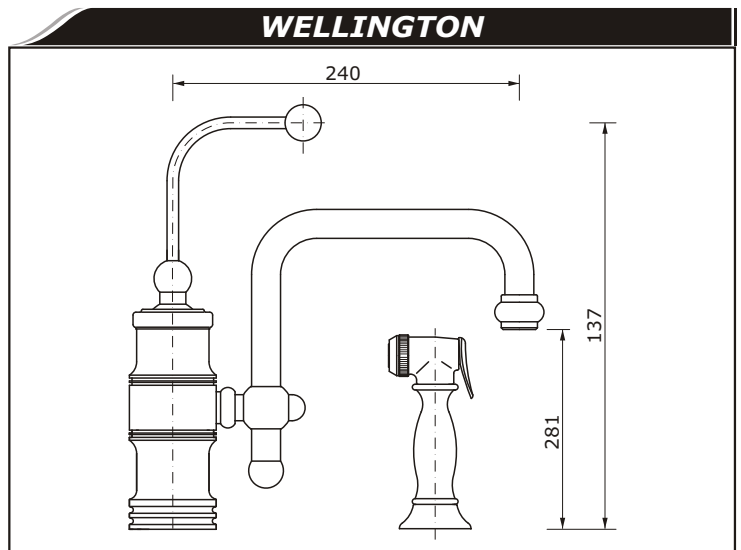
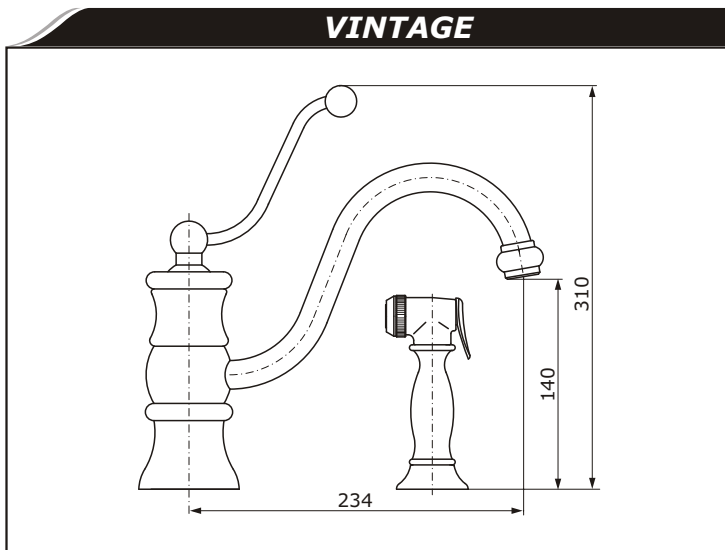
Verunreinigungen bitten wir mittels Wasser mit Seife und mit weichem Lappen beseitigen! In keinem Falle chemische Mittel verwenden.

**ВНИМАНИЕ!**

Загрязнения следует удалять водой с мылом и мягкой тряпочкой! Ни в коем случае нельзя применять химические средства.

**ATENCIÓN!**

Para el cuidado, utilice solamente una toalla suave con jabón y agua! Bajo ninguna circunstancia no use productos químicos.



**Free-standing kitchen mixers  
Stand-Küchenarmaturen  
Кухонные смесителя стоящие  
Baterías de cocinas de pie**

→ **W celu instalacji baterii GRAFF:**

- przed rozpoczęciem montażu przeczytaj instrukcję,
- przeczytaj wszystkie uwagi, informacje o obsłudze i konserwacji baterii.

PL

→ **To install the GRAFF mixer:**

- Read the instructions before assembly,
- Read all the notes and information on the use and maintenance of the mixer.

GB

→ **Für die Montage der Batterie GRAFF:**

- Bevor Sie mit der Montage beginnen, lesen Sie bitte die Anleitung
- Lesen sie bitte alle Bemerkungen, Informationen über

D

→ **Для установки смесителя GRAFF:**

- перед началом монтажа прочитайте инструкцию,
- ознакомьтесь со всеми замечаниями, информацией об обслуживании и консервировании смесителя.

RUS

→ **Para instalar la batería GRAFF:**

- antes de empezar el montaje lea la instrucción,
- lea todos los comentarios, informaciones sobre el servicio y la conservación de la batería.

E

→ **Do montażu potrzebne są następujące narzędzia:**

- klucz nastawny,
- kombinerki,
- taśma teflonowa,
- silikon lub inny uszczelniacz.

PL

→ **You should have the following tools:**

- an adjustable spanner,
- pliers,
- teflon tape,
- silicon or other sealant.

GB

→ **Zur Montage sind nachfolgende Werkzeuge nötig:**

- verstellbarer Schlüssel,
- Kombizange,
- Teflonband,
- Silikon oder anderes Dichtungsmittel.

D

→ **Для монтажа необходимы следующие инструменты:**

- разводной ключ,
- плоскогубцы,
- тефлоновая лента,
- силикон или другой уплотнитель.

RUS

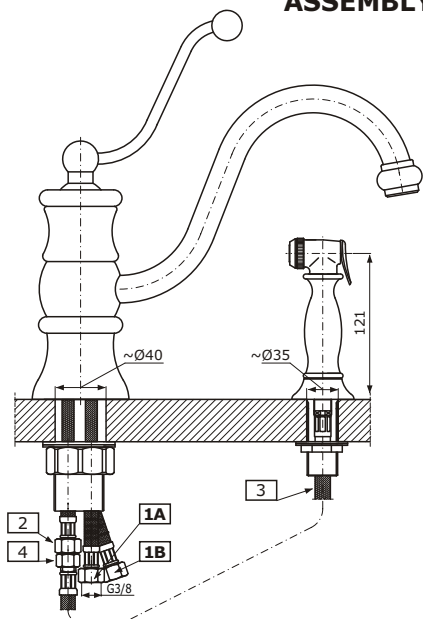
→ **Usted debe tener las herramientas siguientes:**

- llave ajustable,
- alicates universales,
- cinta de teflón,
- silicona u otro tipo de material de estancar.

E

**SCHEMAT MONTAŻOWY**

**ASSEMBLY ● MONTAGESCHEMA ● МОНТАЖНАЯ СХЕМА ● ESQUEMA DE MONTAJE**



→ **dla modelu VINTAGE, TUSCANY (z bocznym mieszaczem) i WELLINGTON**

- 1A** – wężyk zasilający do ciepłej wody G3/8 GW, L=45cm; **1B** – wężyk zasilający do zimnej wody G3/8 GW, L=45cm  
**2** – wężyk przyłączeniowy M8x1 GZ - M15x1 GZ, L=20cm; **3** – wężyk do spryskiwacza M15x1 GZ, L=120cm; **4** – zawór zwrotny  
 GW – gwint wewnętrzny, GZ – gwint zewnętrzny, L – długość

PL

→ **for the VINTAGE, TUSCANY (with side mixer) and WELLINGTON models**

- 1A** – hot water feeder hose G3/8 i.t., L=45cm; **1B** – cold water feeder hose G3/8 i.t., L=45cm  
**2** – connector hose M8x1 GZ - M15x1 e.t., L=20cm; **3** – shower head hose M15x1 e.t., L=120cm; **4** – check valve  
 i.t. – internal threading, e.t. – external threading, L – length

GB

→ **für das Modell VINTAGE, TUSCANY (mit Seitenmischer) und WELLINGTON**

- 1A** – Zuleitungsschlauch für Warmwasser G3/8 GW, L=45cm; **1B** – Zuleitungsschlauch für Kaltwasser G3/8 GW, L=45cm  
**2** – Anschlußschlauch M8x1 GZ - M15x1 GZ, L=20cm; **3** – Schlauch zum Spritzer M15x1 GZ, L=120cm; **4** – Rücklaufventil  
 GW – inneres Gewinde, GZ – äußeres Gewinde, L – Länge

D

→ **для моделей VINTAGE, TUSCANY (с боковым смесителем) и WELLINGTON**

- 1A** – подающий шланг для горячей воды G3/8 GW, L= 45 см; **1B** – подающий шланг для холодной воды G3/8 GW, L= 45 см  
**2** – подсоединительный шланг M8x1 GZ - M15x1 GZ, L= 20 см; **3** – гибкий выносной шланг для сбрызгивателя M15x1 GZ, L= 120 см  
**4** – возвратный клапан  
 GW – внутренняя резьба, GZ – наружная резьба, L – длина.

RUS

→ **para el modelo VINTAGE, TUSCANY (con el mezclador lateral) y WELLINGTON**

- 1A** – el cable de alimentación del agua caliente G3/8 GW, L=45cm; **1B** – el cable de alimentación del agua fría G3/8 GW, L=45cm  
**2** – el cable de junta M8x1 GZ - M15x1 GZ, L=20cm; **3** – el cable para el pulverizador M15x1 GZ, L=120cm; **4** – la válvula reversible  
 GW – rosca interior, GZ – rosca exterior, L – longitud

E

→ **JEŚLI POSIADASZ STARĄ BATERIĘ:**

- 1) Przepłucz dokładnie instalację (jeżeli posiadasz kurki z filtrem oczyść wkłady filtrów) i odetnij dopływ wody (ciepłej i zimnej).
- 2) Odkręć wężyki zasilające i zdemontuj starą baterię.
- 3) Oczyść powierzchnię bidetu z wszelkich nieczystości.

PL

→ **PRZED INSTALACJĄ:**

- 1) Przed zainstalowaniem baterii wskazane jest przepłukanie instalacji w celu usunięcia zanieczyszczeń.
- 2) Na zasilaniu ciepłą i zimną wodą zalecamy montaż kurków kulowych z filtrem.

→ **IF YOU HAVE AN OLD MIXER:**

- 1) Thoroughly rinse out the mixer (if you have filter cocks, clean the filter elements) and cut off the flow of water (hot and cold).
- 2) Unscrew the feeder hoses and dismantle the old mixer.
- 3) Cleanse the surface of the bidet thoroughly.

GB

→ **BEFORE INSTALLATION:**

- 1) Before installing the mixer it is advisable to rinse it out to remove any impurities or dirt.
- 2) For the hot and cold water supply we recommend you install ball cocks with filters.

**Free-standing kitchen mixers  
 Stand-Küchenarmaturen  
 Кухонные смесителя стоящие  
 Baterías de cocinas de pie**
**→ WENN SIE EINE ALTE BATTERIE HABEN:**

- 1) Spülen Sie gründlich die Anlage (wenn Sie Hähne mit Filter haben reinigen Sie die Filtereinsätze) und sperren Sie den Wasserzulauf (Warm- und Kaltwasser).
- 2) Schrauben Sie die Anschlussschläuche ab und demontieren sie die alte Batterie.
- 3) Reinigen Sie die Bidetoberfläche von allen Verunreinigungen.

D

**→ VOR DER MONTAGE:**

- 1) Bevor Sie die Batterie montieren, ist angebracht die Anlage zu spülen, um die Verunreinigungen zu beseitigen.
- 2) Wir empfehlen auf dem Warm- und Kaltwasserzulauf die Kugelhähne mit Filter zu montieren.

**→ ЕСЛИ ИМЕЕТЕ СТАРЫЙ СМЕСИТЕЛЬ:**

- 1) Тщательно промойте установку (если применяете кран с фильтром очистите вклады фильтров) и перекройте доступ воды (горячей и холодной).
- 2) Отвинтите шланги подачи воды и демонтируйте старый смеситель.
- 3) Очистите поверхность биде от всех загрязнений.

RUS

**→ ПЕРЕД УСТАНОВКОЙ:**

- 1) Перед установкой смесителя рекомендуется промыть установку с целью очистки от загрязнений.
- 2) При подаче горячей и холодной воды рекомендуем монтаж шаровых кранов с фильтром.

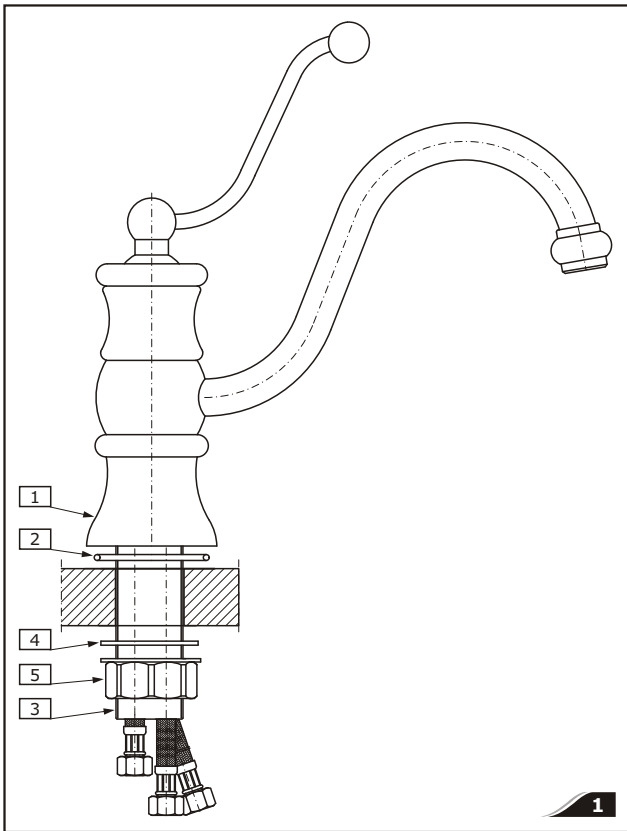
**→ SI TIENE UNA BATERÍA VIEJA:**

- 1) Enjuague bien la instalación (si tiene grifos con filtro limpie cargas de filtros) y corte la conducción de agua (caliente y fría).
- 2) Abra cables de alimentación y desmonte la batería vieja.
- 3) Limpie la superficie del bidé de toda la basura.

E

**→ ANTES DE INSTALAR:**

- 1) Antes de instalar la batería se recomienda enjuagar la instalación para quitar toda la basura.
- 2) En la alimentación de agua caliente y fría recomendamos el montaje de grifos angulares de bolas con el filtro.


**→ MONTAŻ BATERII**
**● dla modelu VINTAGE, TUSCANY (z bocznym mieszaczem) i WELLINGTON - rys.1**

- 1) Odkręć nakrętkę kołnierkową (5) z króćca gwintowanego (3) i zdejmij podkładkę gumową (4).
- 2) Włóż baterię do otworu montażowego w zlewozmywaku, upewnij się, że o-ring (2) znajduje się we właściwej pozycji (w podcięciu w dolnej części pierścienia (1)).<sup>1)</sup>
- 3) Od spodu zlewozmywaka załóż podkładkę (4) i nakręć nakrętkę (5), po ustawieniu baterii we właściwej pozycji dokręć nakrętkę (5).

<sup>1)</sup> W celu lepszego przylegania powierzchni pierścienia do powierzchni zlewozmywaka możesz nałożyć podkład silikonowy.

PL

**→ ASSEMBLING THE MIXER**
**● for the VINTAGE, TUSCANY (with side mixer) and WELLINGTON models - fig.1**

- 1) Unscrew the flange nut (5) from the threaded ferrule (3) and remove the rubber washer (4).
- 2) Insert the mixer into the assembly opening in the sink, ensuring that the o-ring (2) is in the correct position (in the undercut of the lower part of the ring (1)).<sup>1)</sup>
- 3) Put on the washer (4) from the bottom of the sink and screw on the nut (5), once the mixer is correctly positioned screw home the nut (5).

<sup>1)</sup> A coating of silicon may be applied to allow better adhesion of the ring surface to the surface of the sink.

GB

**→ MONTAGE DER ARMATUR**
**● für das Modell VINTAGE, TUSCANY (mit Seitenmischer) und WELLINGTON - Bild 1**

- 1) Die Flanschmutter (5) vom Gewindestutzen (3) lösen und die Gummiunterlage (4) entfernen.
- 2) Die Armatur in das Montageloch im Spülbecken legen; kontrollieren, ob der O-Ring (2) sich in der richtigen Stellung befindet (in der Nut des unteren Teiles des Ringes (1)).<sup>1)</sup>
- 3) Von unten die Unterlage (4) anbringen und die Mutter (5) aufschrauben, nach der Einstellung der Armatur in der richtigen Position die Mutter (5) festziehen.

<sup>1)</sup> Damit die Ringfläche besser an die Fläche des Spülbeckens anliegt, kann die Silikonunterlage genutzt werden.

D

**→ МОНТАЖ СМЕСИТЕЛЯ**
**● для моделей VINTAGE, TUSCANY (с боковым смесителем) и WELLINGTON - рис. 1**

- 1) Отвинтите фланцевую гайку (5) с резьбового патрубка (3) и снимите резиновую прокладку (4).
- 2) Вложите смеситель в монтажное отверстие в мойке, убедитесь, что уплотнение o-ring (2) находится в нужной позиции в нарезе в нижней части кольца (1).<sup>1)</sup>
- 3) Снизу мойки наложите подкладку (4) и завинтите гайку (5), после установки смесителя в нужной позиции довинтите гайку (5).

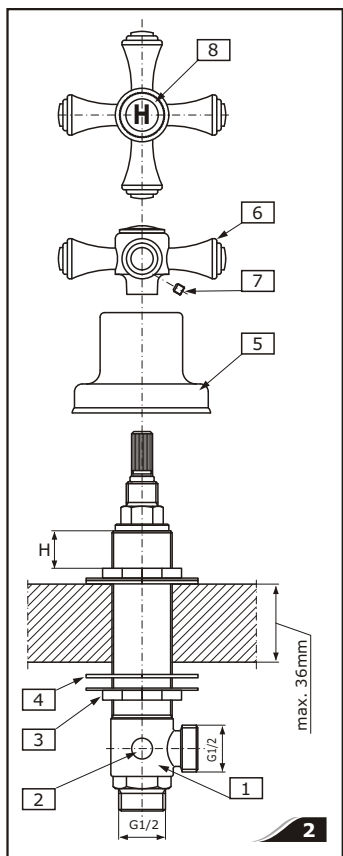
<sup>1)</sup> Для лучшего прилегания поверхности кольца к поверхности мойки можно наложить слой силикона.

RUS

**Free-standing kitchen mixers  
 Stand-Küchenarmaturen  
 Кухонные смесителя стоящие  
 Baterías de cocinas de pie**
**→ EL MONTAJE DE LA BATERÍA**
**● para el modelo VINTAGE, TUSCANY (con el mezclador lateral) y WELLINGTON - diseño 1**

- 1) Destornille la tuerca de bridas (5) del conector roscado (3) y quite la arandela de goma (4).
- 2) Ponga la batería en el agujero de montaje en el lavabo, asegúrese que o-ring (2) se encuentre en la posición correcta (en la cortadura en la parte inferior del anillo (1)).<sup>1)</sup>
- 3) Desde abajo del lavabo ponga la arandela (4) y ponga la tuerca (5), después de colocar la batería en la posición correcta apriete bien la tuerca (5).

<sup>1)</sup> Para adherir mejor la superficie del anillo a la superficie del lavabo se puede poner la base de silicona.


**● dla modelu TUSCANY (wieloelementowej)**
**A) Montaż zaworów i pokręteł – rys. 2**

- 1) Sprawdź znacznik na zaworze (2) w celu identyfikacji zaworu do ciepłej (czerwony znacznik) i zimnej (niebieski znacznik) wody.
- 2) Przełóż przez otwór montażowy w zlewozmywaku zawór (1) wraz z wcześniej nakręconą nakrętką kołnierkową (3) i nałożoną podkładką gumową (4).
- 3) Od góry nałóż na zawór podkładkę gumową i nakręć drugą nakrętkę kołnierkową, ale nie dokręcaj jej zbyt mocno.
- 4) Od góry na zawór nakręć osłonę pokrętle (5), a następnie nałóż pokrętło krzyżowe<sup>1)</sup> (6) na wieloklin głowicy zaworu, sprawdź czy pozostawiony dystans „H” (rys.2) jest wystarczający dla zapewnienia prawidłowego pasowania elementów 5 i 6 - jeśli nie - zdemontuj elementy 5 i 6 skoryguj dystans „H” nakrętkami kołnierkowymi (3).
- 5) Po wybraniu właściwego dystansu „H”, dokręć górną nakrętkę kołnierkową (3). Ponownie nakręć osłonę pokrętle (5) na zawór<sup>2)</sup> aż do momentu odczucia wyraźnego oporu, następnie nałóż pokrętło krzyżowe (6) na wieloklin głowicy zaworu i dokręć wkręt mocujący (7) kluczem imbusowym (załączony do baterii).
- 6) Powyższe czynności powtórz dla drugiego zaworu i pokrętle.

<sup>1)</sup> Zwróć uwagę na oznaczenie na zaślepce pokrętle (8) H – ciepła woda (po lewej stronie), C – zimna woda (po prawej stronie).

<sup>2)</sup> W celu lepszego przylegania powierzchni cokołu pokrętle do powierzchni zlewozmywaka możesz nałożyć podkład silikonowy.

**● for the TUSCANY model (multielement)**
**A) Assembly of the tap valves and handwheels - fig. 2**

- 1) Check the marker (2) in order to identify the hot tap (red marker) and the cold tap (blue marker).
- 2) Place the tap (1) in through the assembly opening in the sink along with the previously attached flange nut (3) and rubber washer (4).
- 3) Place the rubber washer on the tap from above and screw on the second flange nut, but not too tightly.
- 4) Screw the handwheel cover (5) onto the tap from above then attach the cross handwheel<sup>1)</sup> (6) onto the splines of the valve head check that the remaining distance „H” (fig. 2) is sufficient to allow elements 5 and 6 to be fitted properly, and if not remove elements 5 and 6 and adjust the distance „H” by means of the flange nuts (3).
- 5) After choosing the appropriate distance „H”, screw home the upper flange nut (3). Screw the handwheel cover (5) onto the valve once again<sup>2)</sup> until resistance is clearly felt, then place the cross handwheel (6) onto the splines of the valve head and tighten the fastening screw (7) using the spanner included with the mixer.
- 6) Repeat the above actions for the second valve and handwheel.

<sup>1)</sup> Bearing in mind the marking on the handwheel stopper (8) H – for hot water (on the left), C – for cold (on the right).

<sup>2)</sup> A coating of silicon may be applied to ensure better adhesion of the handwheel base's surface to the surface of the sink.

**● für das Modell TUSCANY (Mehrelementmodell)**
**A) Montage der Ventile und Drehknöpfe - Bild 2**

- 1) Die Markierung am Ventil (2) prüfen, um das Warmwasser- (rot) und Kaltwasserventil (blau) zu identifizieren.
- 2) Das Ventil (1) mit der vorbereiteten Flanschmutter (3) und mit der montierten Gummiunterlage (4) durch das Montageloch im Spülbecken einstecken.

- 3) Von oben auf das Ventil die Gummiunterlage auflegen und die zweite Flanschmutter aufdrehen, aber nicht zu stark, kontrollieren, ob der Restabstand „H” (Bild 2) zur Sicherung der richtigen Anpassung der Elemente 5 und 6 ausreichend ist – wenn nicht die Elemente 5 und 6 demontieren und den Abstand „H” mit Hilfe von Flanschmutter (3) korrigieren.

- 4) Von oben die Drehknopfblende (5) auf das Ventil auflegen, und danach den Kreuzdrehknopf<sup>1)</sup> (6) auf die Vielnutwelle des Ventilkopfes einstecken; kontrollieren, ob der Restabstand „H” (Bild 2) zur Sicherung der richtigen Anpassung der Elemente 5 und 6 ausreichend ist – wenn nicht die Elemente 5 und 6 demontieren und den Abstand „H” mit Hilfe von Flanschmutter (3) korrigieren.
- 5) Nach der Einstellung des richtigen Abstandes „H” die obere Flanschmutter (3) festziehen. Die Drehknopfblende (5) auf das Ventil<sup>2)</sup> wieder aufdrehen bis zum fühlbaren Widerstand, anschließend den Kreuzdrehknopf (6) auf die Vielnutwelle des Ventilkopfes auflegen und die Befestigungsschraube (7) mit dem Imbuschlüssel festziehen (wird mit der Armatur geliefert).

- 6) Die oben beschriebenen Schritte beim zweiten Ventil und beim Drehknopf wiederholen.

<sup>1)</sup> Die Markierung auf der Schutzblende des Knopfes beachten (8) H – Warmwasser (links), C – Kaltwasser (rechts)

<sup>2)</sup> Damit die Ringfläche besser an die Fläche des Spülbeckens anliegt, kann die Silikonunterlage genutzt werden.

**● для модели TUSCANY (многоэлементной)**
**A) Монтаж клапанов и вентилей - рис. 2**

- 1) Проверьте обозначение клапана (2) для идентификации клапана для горячей (обозначение красного цвета) и холодной (обозначение синего цвета) воды.
- 2) Просуньте через монтажное отверстие в мойке клапан (1) вместе с заранее навинченной фланцевой гайкой (3) и наложенной резиновой подкладкой (4).
- 3) Сверху на клапан наложите резиновую подкладку и навинтите вторую фланцевую гайку, но не дивичивайте ее слишком сильно.

- 4) Сверху на клапан наложите корпус вентиля (5), а затем наложите крестовой вентиль<sup>1)</sup> (6) на шлицевой вал головки клапана, проверьте достаточен ли оставленный размер „H” (рис.2) для обеспечения правильной подгонки элементов 5 и 6 - если нет - демонтируйте элементы 5 и 6 и откорректируйте размер „H” при помощи фланцевых гаек (3).

- 5) После выбора необходимого размера „H”, дожмите верхнюю фланцевую гайку (3). Заново наложите корпус вентиля (5) на клапан<sup>2)</sup> до момента, когда явно почувствуете сопротивление, затем установите крестовой вентиль (6) на шлицевой вал головки коапана и довинтите крепежный болт (7) при помощи торцевого ключа (в комплекте со смесителем).

- 6) Вышеуказанные действия повторите для второго клапана и вентиля.

<sup>1)</sup> Обратите внимание на обозначение на заглушке вентиля (8) H – горячая вода (с левой стороны), C – холодная вода (с правой стороны).

<sup>2)</sup> Для лучшего прилегания поверхности цоколя вентиля к поверхности мойки можно наложить слой силикона.

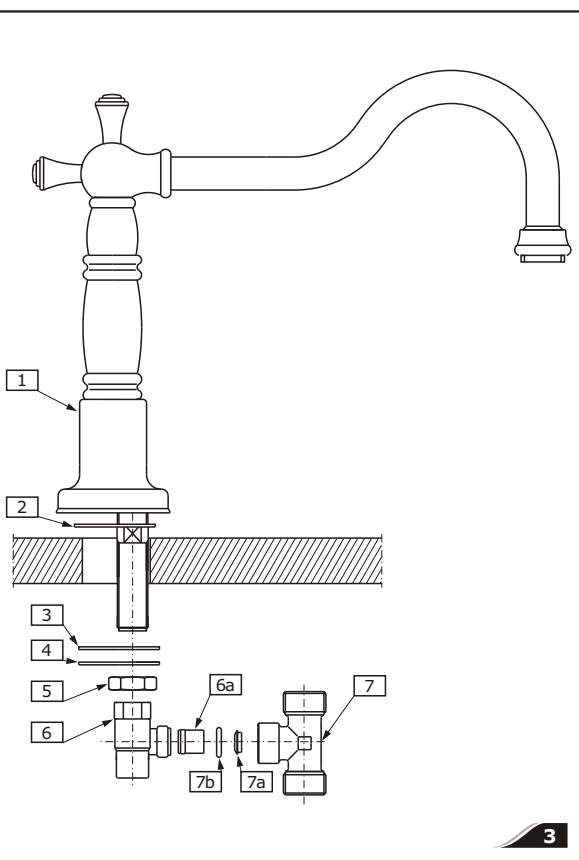
**Free-standing kitchen mixers  
 Stand-Küchenarmaturen  
 Кухонные смесителя стоящие  
 Baterías de cocinas de pie**
**• para el modelo TUSCANY (multi-elemental)**
**A) Montaje de válvulas y volantes - diseño 2**

- 1) Compruebe el indicador en la válvula (2) para identificar la válvula del agua caliente (el indicador rojo) y fría (el indicador azul).
- 2) Ponga por el agujero de montaje en el lavabo la válvula (1) con la tuerca de bridas puesta antes (3) y con la arandela de goma puesta (4).
- 3) Desde arriba ponga en la válvula la arandela de goma y ponga otra tuerca de bridas, pero no la apriete demasiado.
- 4) Desde arriba ponga en la válvula la protección del volante (5), después ponga el volante cruzado<sup>1)</sup> (6) en la multicuña de la cabeza de válvula, compruebe si la distancia dejada „H” (diseño 2) es suficiente para asegurar el encajamiento correcto de los elementos 5 y 6 si no, desmonte los elementos 5 y 6, corrija la distancia „H” con las tuercas de bridas (3).
- 5) Después de elegir la distancia correcta „H”, apriete bien la tuerca de bridas superior (3). Vuelva a poner la protección del volante (5) en la válvula (2) hasta el momento de sentir una resistencia notable, después ponga el volante cruzado (6) en la multicuña de la cabeza de válvula y apriete bien el tornillo sujetador (7) con la llave en forma de „L” (ajuntado a la batería).
- 6) Las actividades mencionadas repite para la otra válvula y el otro volante.

<sup>1)</sup> Fíjese en la marcación en el cerramiento del volante (8) H – el agua caliente (por el lado izquierdo), C – el agua fría (por el lado derecho)

<sup>2)</sup> Para adherir mejor la superficie del zócalo de volante a la superficie del lavabo se puede poner una base de silicona.

E



3

**• dla modelu TUSCANY (wieloelementowej)**
**B) Montaż wylewki – rys. 3**

- 1) Włóż podkładkę (2) w odpowiednie podcięcie w wylewce (1)<sup>1)</sup>.
- 2) Włóż wylewkę (1) do centralnego otworu montażowego w zlewozmywaku.
- 3) Od spodu zlewozmywaka, na króciec gwintowany wylewki załóż podkładkę gumową (3), podkładkę metalową (4) i nakręć nakrętkę (5), po ustawieniu wylewki we właściwej pozycji dokręć nakrętkę (5).
- 4) Nakręć rozdzielacz (6) z zaworem zwrotnym (6a).
- 5) Upewnij się, czy dysza (7a) i uszczelnienie typu o-ring (7b) są właściwie osadzone w trójniku (7), nakręć kompletny trójnik na rozdzielacz (6) tak jak na rys. 3.

<sup>1)</sup> Jeśli powierzchnia zlewozmywaka jest nierówna, nałóż cienką warstwę silikonu pod podkładkę (2).

PL

**• for the TUSCANY model (multielement)**
**B) Assembling the outflow – fig. 3**

- 1) Insert the washer (2) into the appropriate undercut in the outflow (1)<sup>1)</sup>.
- 2) Insert the outflow (1) into the central assembly opening of the sink.
- 3) From the bottom of the sink place the rubber washer (3) and the metal washer (4) onto the threaded ferrule of the outflow and attach the screw (5). Once the outflow is correctly positioned, tighten the screw (5).
- 4) Screw on the distributor (6) with the stop valve (6a).
- 5) Ensure that the nozzle (7a) and o-ring seal (7b) are properly set in the T-pipe (7), screw the complete T-pipe onto the distributor (6) as in fig. 3.

<sup>1)</sup> If the sink's surface is uneven, apply a thin layer of silicon under the washer (2).

GB

**• für das Modell TUSCANY (Mehrelementmodell)**
**B) Montage des Formauslaufes – Bild 3**

- 1) Die Unterlage (2) in die entsprechende Nut im Formauslauf (1) anbringen<sup>1)</sup>.
- 2) Den Formauslauf (1) in das Zentralmontageloch im Spülbecken einstecken.
- 3) Von unten auf den Gewindestutzen des Formauslaufes die Gummiunterlage (3), die Metallunterlage (4) befestigen und die Mutter (5) aufschrauben; nach der Einstellung des Formauslaufes in der richtigen Position die Mutter (5) festziehen.
- 4) Den Verteiler (6) mit dem Rückflussverhinderer (6a) montieren.
- 5) Vergewissern sich, ob die Düse (7a) und O-Ringabdichtung (7b) im Gabelrohr (7) richtig befestigt wurde, das kompletten Gabelrohr auf den Verteiler (6) montieren (wie auf dem Bild 3).

<sup>1)</sup> Wenn die Spülbeckenfläche nicht eben ist, dann unter die Unterlage (2) die dünne Schicht des Silikons auflegen.

D

**• для модели TUSCANY (многоэлементной)**
**B) Монтаж излив – рис. 3**

- 1) Вложите прокладку (2) в соответствующий нарез в излив (1)<sup>1)</sup>.
- 2) Вложите излив (1) в центральное монтажное отверстие в мойке.
- 3) Снизу мойки, на резьбовой патрубке излива наложите резиновую прокладку (3), металлическую прокладку (4) и закрутите гайку (5), после установки излива в нужной позиции дожмите гайку (5).
- 4) Навинтите распределитель (6) с возвратным клапаном (6a).
- 5) Убедитесь, что сопло (7a) и уплотнение типа o-ring (7b) установлены в тройнике (7) надлежащим образом, навинтите комплектный тройник на распределитель (6) так, как это показано на рис. 3.

<sup>1)</sup> Если поверхность мойки неровная, наложите под прокладку (2) тонкий слой силикона.

RUS

**• para el modelo TUSCANY (multi-elemental)**
**B) El montaje del grifo – diseño 3**

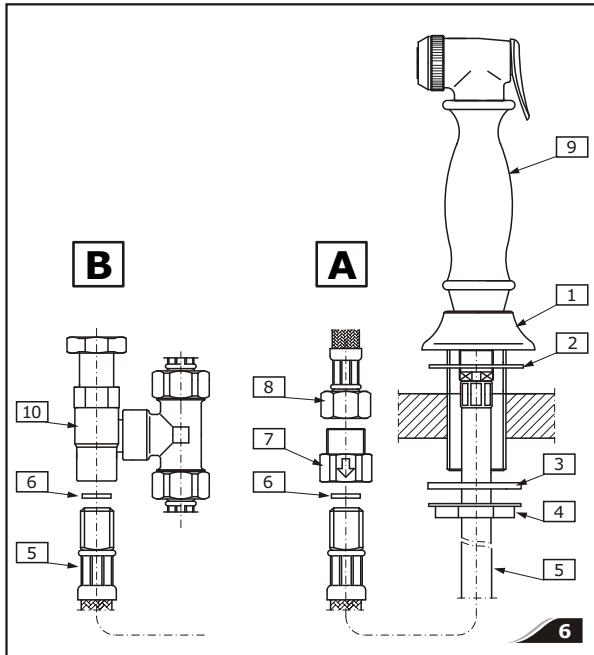
- 1) Ponga la arandela (2) en la cortadura adecuada en el grifo (1)<sup>1)</sup>.
- 2) Ponga el grifo (1) en el agujero central de montaje en el lavabo.
- 3) Desde abajo del lavabo en el conector roscado del grifo ponga la arandela de goma (3), la arandela de metal (4) y ponga la tuerca (5), después de colocar el grifo en la posición correcta apriete bien la tuerca (5).
- 4) Ponga el distribuidor (6) con la válvula reversible (6a).
- 5) Asegúrese si la tobera (7a) y el estancamiento de tipo o-ring (7b) están puestos correctamente en el tubo de 3 vías (7), ponga el tubo de 3 vías completo en el distribuidor (6) como está en el diseño 3.

<sup>1)</sup> Si la superficie del lavabo no es liso ponga bajo la arandela una capa fina de silicona (2).

E



## Free-standing kitchen mixers Stand-Küchenarmaturen Кухонные смесителя стоящие Baterías de cocinas de pie



### → MONTAŻ SPRYSKIWACZA – rys. 6A i 6B

- 1) Odkręć nakrętkę kołnierзовą (4) z podstawki spryskiwacza (1), zdejmij jedną z podkładek gumowych (3).
- 2) Włóż podstawkę spryskiwacza (1) wraz z podkładką gumową (2) w otwór montażowy w zlewozmywaku, sprawdź poprawność ułożenia podkładki (2)<sup>1)</sup>.
- 3) Od spodu zlewozmywaka nałóż podkładkę gumową (3) i nakręć nakrętkę kołnierзовą (4).
- 4) Przełóż przez otwór w podstawie (1) wąż spryskiwacza (5).
- dla modelu **VINTAGE, TUSCANY (z bocznym mieszaczem) i WELLINGTON - rys. 6A**
- 5) Na końcówkę wężyka M15x1 GZ nakręć zawór zwrotny (7). Pamiętaj o założeniu płaskiej uszczelki gumowej (6).
- 6) Nakręć nakrętkę obrotową M15x1 GW wężyka przyłączeniowego (8) na drugi koniec zaworu zwrotnego (7).
- dla modelu **TUSCANY (wieloelementowej) - rys. 6B**
- 5) Końcówkę wężyka M15x1 GZ wkręć do rozdzielacza (10). Pamiętaj o założeniu płaskiej uszczelki gumowej (6).

<sup>1)</sup> Jeśli powierzchnia zlewozmywaku jest nierówna, nałóż cienką warstwę silikonu pod podkładkę (2).

### → ASSEMBLING THE SHOWER HEAD – fig. 6A and 6B

- 1) Unscrew the flange nut (4) from the shower head washer (1), remove one of the rubber washers (3).
- 2) Insert the shower head washer (1) along with rubber washer (2) into the assembly opening in the sink, check the washer (2) is correctly positioned<sup>1)</sup>.
- 3) From the bottom of the sink, put on the rubber washer (3) and screw on the flange nut (4).
- 4) Feed the shower head hose (5) through the opening in the stand (1).
- for the **VINTAGE, TUSCANY (with side mixer) and WELLINGTON models - fig. 6A**
- 5) Screw the check valve (7) onto the end of the M15x1 e.t. hose. Remember to attach the flat rubber seal (6).

- 6) Screw the revolving M15x1 i.t. nut of the connector hose (8) onto the other end of the check valve (7).

● for the **TUSCANY model (multielement) - fig. 6B**

- 5) Screw the end of the M15x1 e.t. hose onto the distributor (10). Remember to attach the flat rubber seal (6).

<sup>1)</sup> If the sink's surface is uneven, apply a thin layer of silicon under the washer (2).

### → MONTAGE DES SPRITZERS – Bild 6A und 6B

- 1) Die Flanschmutter (4) vom Fuß des Spritzers (1) lösen, eine der Gummiunterlagen (3) entfernen.
- 2) Den Fuß der Spritzers (1) mit der Gummiunterlage (2) in das Montageloch im Spülbecken einstecken, die richtige Lage der Gummiunterlage (2) prüfen<sup>1)</sup>.
- 3) Von unten die Gummiunterlage (3) auflegen und die Flanschmutter (4) aufschrauben.
- 4) Den Schlauch des Spritzers (5) durch das Loch im Fuß (1) legen.
- für das Modell **VINTAGE, TUSCANY (mit Seitenmischer) und WELLINGTON - Bild 6A**
- 5) Auf den Auslauf des Schlauches M15x1 GZ den Rückflussverhinderers (7) aufdrehen. Die flache Gummiunterlage dabei nicht vergessen (6).
- 6) Die Drehmutter M15x1 GW des Anschlußschlauches (8) auf den zweiten Auslauf des Rückflussverhinderers (7) aufschrauben.
- für das Modell **TUSCANY (mehr) - Bild 6B**
- 5) Die Endung des Schlauches M15x1 GZ in den Verteiler (10) einschrauben. Die flache Gummiunterlage (6) montieren.

<sup>1)</sup> Wenn die Spülbeckenfläche nicht eben ist, dann unter die Unterlage (2) die dünne Schicht des Silikons auflegen (2).

### → МОНТАЖ СБРЫЗГИВАТЕЛЯ – рис. 6A и 6B

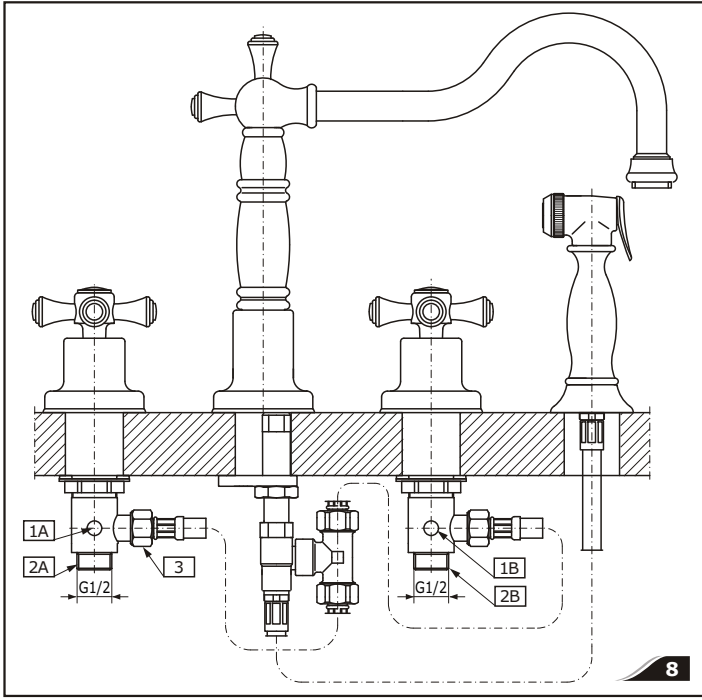
- 1) Отвинтите фланцевую гайку (4) от основания сбрызгивателя (1), снимите одну из резиновых прокладок (3).
- 2) Вложите основание сбрызгивателя (1) вместе с резиновой прокладкой (2) в монтажное отверстие в мойке, проверьте правильно ли уложена прокладка (2)<sup>1)</sup>.
- 3) Снизу мойки наложите резиновую прокладку (3) и завинтите фланцевую гайку (4).
- 4) Через отверстие в подставке (1) проложите гибкий выносной шланг сбрызгивателя (5).
- для модели **VINTAGE, TUSCANY (с боковым смесителем) и WELLINGTON – рис. 6A**
- 5) На наконечник шланга M15x1 GZ навинтите возвратный клапан (7). Помните о наложении плоской резиновой уплотнительной прокладки (6).
- 6) Навинтите вращательную гайку M15x1 GW подсоединительного шланга (8) на второй конец возвратного клапана (7).
- для модели **TUSCANY (многоэлементной) – рис. 6B**
- 5) наконечник шланга M15x1 GZ ввинтите в распределитель (10). Помните о наложении плоской резиновой уплотнительной прокладки (6).

<sup>1)</sup> Если поверхность мойки неровная, наложите под прокладку (2) тонкий слой силикона.

### → EL MONTAJE DE PULVERIZADOR – diseños 6A y 6B

- 1) Destornille la tuerca de bridas (4) del soporte del pulverizador (1), quite una de las arandelas de goma (3).
- 2) Ponga el soporte del pulverizador (1) con la arandela de goma (2) en el agujero de montaje en el lavabo, compruebe si la arandela está colocada bien (2)<sup>1)</sup>.
- 3) Desde abajo del lavabo ponga la arandela de goma (3) y ponga la tuerca de bridas (4).
- 4) Ponga por el agujero en el soporte (1) el cable del pulverizador (5).
- para el modelo **VINTAGE, TUSCANY (con el mezclador lateral) y WELLINGTON – diseño 6A**
- 5) En la boquilla del cable M15x1 GZ ponga la válvula reversible (7). Recuerde poner la empaquetadura plana de goma (6).
- 6) Ponga la tuerca rotatoria M15x1 GW del cable de juntas (8) en otra boquilla de la válvula reversible (7).
- para el modelo **TUSCANY (multi-elemental) – diseño 6B**
- 5) Ponga la boquilla del cable M15x1 GZ en el distribuidor (10). Recuerde poner la empaquetadura plana de goma (6).

<sup>1)</sup> Si la superficie del lavabo no es lisa ponga bajo la arandela una capa fina de silicona (2).

**Free-standing kitchen mixers  
 Stand-Küchenarmaturen  
 Кухонные смесителя стоящие  
 Baterías de cocinas de pie**

**⇒ PODŁĄCZENIE DO INSTALACJI**
**● dla modelu VINTAGE, TUSCANY (z bocznym mieszaczem) i WELLINGTON – patrz „Schemat Montażowy” na str. 2**

Nakręć końcówki obrotowe wężyków zasilających (1A i 1B) na przyłącza G3/8 GZ kurków kulowych kątowych z filtrem instalacji zasilającej. Zwróć uwagę na poprawność podłączenia ciepłej i zimnej wody (wężyk zasilający do ciepłej wody (1A) wkręcony jest w lewe gniazdo w baterii, do zimnej (1B) w prawe).

**● dla modelu TUSCANY (wieloelementowej) – rys. 8**

- 1) Przed przystąpieniem do podłączenia baterii do instalacji, zamontuj wężyki przyłączeniowe (poz. 3).
- 2) Przy podłączeniu do instalacji zasilającej zwróć uwagę na kolor znacznika na korpusach zaworów (poz. 1A i 1B).
- 3) Jeżeli posiadasz zainstalowane kurki kulowe kątowe z filtrem (na zasilaniu ciepłą i zimną wodą), zakończone przyłączem G3/8 GZ, użyj wężyków zakończonych przyłączami G1/2 GW - G3/8 GW o długości dostosowanej do indywidualnych potrzeb.

PL

**⇒ CONNECTING TO THE SYSTEM**
**● for the VINTAGE, TUSCANY (with side mixer) and WELLINGTON models – see „Assembly Layout” on page 2**

Screw the rotating ends of the feeder hoses (1A and 1B) onto the G3/8 i.t. connectors of the corner ball cocks with the filter of the water supply system. Ensure the hot and cold water is properly connected (the hose for the hot water (1A) is attached to the mixer's left socket, that for the cold water in the right).

**● for the TUSCANY model (multielement) – fig. 8**

- 1) Before starting to connect the mixer to the system, install the connector hoses (pt. 3).
- 2) When connecting to the water supply bear in mind the colour of the markers on the tap cases (pt. 1A and 1B).

GB

- 3) If you have corner ball cocks with filters installed (for the hot and cold water supply) which have G3/8 e.t. connectors on the end, use hoses finishing in G1/2 i.t. - G3/8 i.t. of an appropriate length for your needs.

**⇒ ANSCHLUSS AN DIE RORHLEITUNG**
**● für das Modell VINTAGE, TUSCANY (mit Seitenmischer) und WELLINGTON – siehe „Montageschema” auf der Seite 2**

Die Drehausläufe der Zuleitungsschläuche (1A i 1B) auf die Anschlüsse G3/8 GZ der Winkelkugelhähne mit dem Filter für die Rohrleitung aufschrauben. Die Richtigkeit des Anschlusses des Warm- und Kaltwassers beachten (der Zuleitungsschlauch für Warmwasser (1A) in der linken Aufnahme der Armatur, für Kaltwasser (1B) in die rechte Aufnahme).

**● für das Modell TUSCANY (Mehrelementmodell) – Bild. 8**

- 1) Vor dem Anschluß der Armatur an die Rohrleitung die Anschlußschläuche montieren (Pos. 3).
- 2) Beim Anschliessen an die Rohrleitung die Farbe der Markierung auf den Ventilkörpern beachten (Pos. 1A und 1B).
- 3) Wenn die Winkelkugelhähne mit dem Filter (in der Zuleitung des Warm- i und Kaltwassers) mit dem Anschluß G3/8 GZ installiert sind, die Schläuche mit den Anschlüssen G1/2 GW - G3/8 GW mit der Länge, die an die individuellen Bedürfnisse angepasst ist, benutzen.

D

**⇒ ПОДКЛЮЧЕНИЕ К СЕТИ**
**● для модели VINTAGE, TUSCANY (с боковым смесителем) и WELLINGTON – см. „Монтажная схема” на стр. 2**

Навинтите вращающиеся концы подающих шлангов (1A и 1B) на патрубки G3/8 GZ угловых шаровых кранов подающей системы. Обратите внимание на правильное подключение горячей и холодной воды (подающий шланг горячей воды (1A) ввинчивается в левое гнездо смесителя, холодной воды (1B) в правое).

**● для модели TUSCANY (многоэлементной) – рис. 8**

- 1) Перед подключением смесителя к сети, установите подсоединительные шланги (поз. 3).
- 2) При подсоединении к подающей системе обратите внимание на цвет обозначения на корпусах клапанов (поз. 1A и 1B).
- 3) Если пользуетесь угловыми шаровыми кранами с фильтром (для подачи холодной и горячей воды), законченными патрубком G3/8 GZ, примените шланги, законченные патрубками G1/2 GW - G3/8 GW, длиной, соответственно индивидуальным требованиям.

RUS

**⇒ CONECTAR A LA INSTALACIÓN**
**● para el modelo VINTAGE, TUSCANY (con el mezclador lateral) y WELLINGTON mire „El esquema de montaje” en la pág. 2**

Ponga las boquillas rotatorias de los cables alimentadores (1A y 1B) en las juntas G3/8 GZ de grifos angulares de bolas con el filtro de la instalación alimentadora. Tome cuidado si el agua caliente y fría están conectadas bien (el cable alimentador del agua caliente (1A) está puesto en la caja izquierda en la batería, de la fría (1B) en la derecha).

**● para el modelo TUSCANY (multi-elemental) – diseño 8**

- 1) Antes de conectar la batería a la instalación monte los cables de juntas (posición 3).
- 2) Al conectar a la instalación alimentadora fíjese en el color del indicador en los cuerpos de válvulas (posiciones 1A y 1B).
- 3) Si tiene instalados los grifos angulares de bolas con el filtro (en la alimentación del agua caliente y fría), rematados con la junta G3/8 GZ, use los cables rematados con las juntas G1/2 GW - G3/8 GW de la longitud adaptada a las necesidades particulares.

E

## Free-standing kitchen mixers Stand-Küchenarmaturen Кухонные смесителя стоящие Baterías de cocinas de pie

**→ OPIS DZIAŁANIA**
**● dla modelu VINTAGE i WELLINGTON**

Otwarcie wypływu wody oraz płynna regulacja jej wydatku następuje w wyniku wychylenia dźwigni w płaszczyźnie pionowej do góry. Zwiększenie temperatury wody następuje przez obrót dźwigni w lewo, a zmniejszenie przez obrót dźwigni w prawo. Skrajne lewe położenie uchwytu daje wypływ tylko wody gorącej, skrajne prawe wypływ tylko wody zimnej.

Naciśnięcie dźwigni w spryskiwaczu powoduje skierowanie wypływu wody do spryskiwacza, zwolnienie nacisku na dźwignię powoduje samoczynne odcięcie dopływu wody do spryskiwacza i ponowny wypływ przez wylewkę baterii.

**● dla modelu TUSCANY (z bocznym mieszaczem)**

Otwarcie wypływu wody oraz płynna regulacja jej wydatku następuje w wyniku wychylenia dźwigni w płaszczyźnie pionowej do dołu. Zwiększenie temperatury wody następuje przez obrót dźwigni w lewo, a zmniejszenie przez obrót dźwigni w prawo. Skrajne lewe położenie uchwytu daje wypływ tylko wody gorącej, skrajne prawe wypływ tylko wody zimnej.

Model **TUSCANY (z bocznym mieszaczem)**: Naciśnięcie dźwigni w spryskiwaczu powoduje skierowanie wypływu wody do spryskiwacza, zwolnienie nacisku na dźwignię powoduje samoczynne odcięcie dopływu wody do spryskiwacza i ponowny wypływ przez wylewkę baterii.

**● dla modelu TUSCANY (wieloelementowej)**

Do otwarcia wypływu i regulacji strumienia wody służą pokręta krzyżowe. Pełne otwarcie następuje w wyniku obrotu pokręteł o kąt 90° w kierunku przeciwnym do ruchu wskazówek zegara pokręta zimnej wody po prawej stronie, zgodnie z ruchem wskazówek zegara pokręta ciepłej wody po lewej stronie). Regulacja natężenia strumienia wody odbywa się w zakresie położenia 0° – 90°

PL

**→ OPERATING INSTRUCTIONS**
**● for the VINTAGE model and WELLINGTON**

The water flow is opened and regulated by pushing the vertical lever upwards. The temperature is increased by turning the lever to the left and decreased by turning it to the right. Turning it all the way to the left gives a flow of only hot water, all the way to the right gives only cold water.

Pressing the lever in the sprayhead causes the water flow to be directed to the spray head, releasing the pressure on the handle automatically stops the flow of water to the spray and redirects it to the mixer's outflow.

**● for the TUSCANY (with side mixer)**

The water flow is opened and regulated by pushing the vertical lever downwards. The temperature is increased by turning the lever to the left and decreased by turning it to the right. Turning it all the way to the left gives a flow of only hot water, all the way to the right gives only cold water.

**TUSCANY model (with side mixer)**: Pressing the lever in the sprayhead causes the water flow to be directed to the spray head, releasing the pressure on the handle automatically stops the flow of water to the spray and redirects it back to the mixer's outflow.

**● for the TUSCANY model (multielement)**

Cross handwheels are used to open and regulate the flow of water. It is opened fully by turning the wheels 90° (counterclockwise for the cold water wheel on the right hand side, clockwise for the hot tap on the left). Intensity of the water flow is regulated by positions between 0° – 90°.

GB

**→ WIRKUNGSWEISE**
**● für das Modell VINTAGE und WELLINGTON**

Das Öffnen des Wasserstromes und die stufenlose Regulierung erfolgt nach dem Kippen des Hebels in der senkrechten Achse nach oben. Die Erhöhung der Temperatur erfolgt nach dem Links-Drehen, die Minderung nach dem Rechts-Drehen rechts. Nach der Verschiebung des Griffes in die äußerste linke Position fließt nur das Heißwasser, in die äußerste rechte Position nur das Kaltwasser. Nach dem Drücken des Hebels im Spritzer wird das Wasser in den Spritzer eingelenkt, nach dem Loslassen des Hebels erfolgt die automatische Absperrung des Wassereintrusses zum Spritzer und das Wasser fließt wieder durch den Formauslauf.

**● für das Modell TUSCANY (mit Seitenmischer)**

Das Öffnen des Wasserstromes und die stufenlose Regulierung erfolgt nach dem Kippen des Hebels in der senkrechten Achse nach oben. Die Erhöhung der Temperatur erfolgt nach der Drehung links, die Minderung nach der Drehung rechts. Nach der Verschiebung des Griffes in die äußerste linke Position fließt nur das Heißwasser, in die äußerste rechte Position nur das Kaltwasser.

Das Modell **TUSCANY (mit Seitenmischer)**: Nach dem Drücken des Hebels im Spritzer wird das Wasser in den Spritzer eingelenkt, nach dem Loslassen des Hebels erfolgt die automatische Absperrung des Wassereintrusses zum Spritzer und das Wasser fließt wieder durch den Formauslauf.

**● für das Modell TUSCANY (Mehrelementmodell)**

Zum Öffnen und Regulieren des Wasserstromes dienen die Kreuzdrehknöpfe. Die Vollöffnung erfolgt bei der Umdrehung der Knöpfe um 90° entgegen der Uhrzeigerichtung der Kaltwasserknopf rechts, in die Uhrzeigerichtung der Warmwasserknopf links). Die Regulierung der Stärke des Wasserstromes im Bereich von 0° – 90°.

D

**→ ПРИНЦИП РАБОТЫ**
**● для модели VINTAGE и WELLINGTON**

Открытие притока и плавная регулировка струи происходит в результате перевода рычага вверх в вертикальной плоскости. Повышение температуры воды происходит при повороте рычага влево, а понижение при повороте рычага вправо. Крайнее левое положение ручки вызывает вытекание только горячей воды, крайнее правое вытекание только холодной воды.

Нажатие рычага в сбрызгивателе направляет воду в сбрызгиватель, прекращение нажима на рычаг вызывает автоматическое перекрытие доступа воды в сбрызгиватель и снова направляет воду в излив смесителя.

**● для модели TUSCANY (с боковым смесителем)**

Открытие притока и плавная регулировка струи происходит в результате перевода рычага вверх в вертикальной плоскости. Повышение температуры воды происходит при повороте рычага влево, а понижение при повороте рычага вправо. Крайнее левое положение ручки вызывает вытекание только горячей воды, крайнее правое вытекание только холодной воды.

Модель **TUSCANY (с боковым смесителем)**: Нажатие рычага в сбрызгивателе направляет поток воды в сбрызгиватель, прекращение нажима на рычаг вызывает автоматическое перекрытие доступа воды в сбрызгиватель и снова направляет воду в излив смесителя.

**● для модели TUSCANY (многоэлементной)**

Для открытия притока и регулировки струи воды служат крестовые вентили. Полное открытие происходит в результате поворота вентилей на 90° (против часовой стрелки рычаг холодной воды с правой стороны, по часовой стрелке рычаг горячей воды с левой стороны). Регулировка напора струи воды происходит в диапазоне положений 0° – 90°.

RUS

**→ LA DESCRIPCIÓN DEL FUNCIONAMIENTO**
**● para el modelo VINTAGE y WELLINGTON**

La apertura de la salida del agua y la regulación de su gasto sucede a causa de levantar la palanca en la superficie vertical. El aumento de la temperatura del agua sucede al tornar la palanca a la izquierda, y la reducción al tornar la palanca a la derecha. La posición extrema izquierda del mango da la salida sólo al agua caliente, la extrema derecha la salida sólo del agua fría.

La apretura de la palanca en el pulverizador causa que el agua se dirige hacia el pulverizador, dejar de apretar la palanca causa el corte automático de la conducción de agua en el pulverizador y de nuevo la salida de agua por el grifo de la batería.

E



## Free-standing kitchen mixers Stand-Küchenarmaturen Кухонные смесителя стоящие Baterías de cocinas de pie

**● para el modelo TUSCANY (con el mezclador lateral)**

La apertura de la salida de agua y la regulación de su gasto sucede a causa de bajar la palanca en la superficie vertical. El aumento de la temperatura del agua sucede al tornar la palanca a la izquierda, y la reducción al tornar la palanca a la derecha. La posición extrema izquierda del mango da la salida sólo al agua caliente, la extrema derecha la salida sólo del agua fría.

Modelo **TUSCANY (con el mezclador lateral)**: Apretar la palanca en el pulverizador causa que el agua se dirige hacia el pulverizador, dejar de apretar la palanca causa el corte automático de la conducción de agua en el pulverizador y de nuevo la salida de agua por el grifo de la batería.

**● para el modelo TUSCANY (multi-elemental)**

Para abrir la salida y la regulación del flujo de agua sirven los volantes cruzados. La apertura total sucede al tornar los volantes al ángulo de 90° en dirección contraria al movimiento de las manillas del reloj el volante del agua fría colocado en la parte derecha, de acuerdo con las manillas del reloj el volante del agua caliente colocado en la parte izquierda). La regulación de la intensidad del flujo del agua sucede en el alcance de las posiciones.

**KONSERWACJA**


- Gwarancją prawidłowego działania baterii wyposażonych w ceramiczne regulatory przepływu jest czysta woda, to znaczy nie zawierająca takich zanieczyszczeń, jak: piasek, kamień kotłowy itp. W związku z powyższym wymagane jest wyposażenie instalacji wodociągowej w filtry siatkowe, a w przypadku braku takich możliwości w indywidualne zawory odcinające z filtrem przeznaczone do baterii.
- W przypadku zwiększonego oporu sterowania nie wolno wywierać większego nacisku na dźwignię (lub pokrętkę), gdyż może to spowodować uszkodzenie regulatora przepływu. W takiej sytuacji należy wymontować regulator i usunąć zanieczyszczenia w nim zgromadzone.
- Uszczelki konserwować wazeliną lub olejem silikonowym.

**Czyszczenie napowietrzacza (perlatora) raz na dwa miesiące**

- wykręcić korpus perlatora, wyjąć i oczyścić wkładkę z zanieczyszczeń,
- przy wkręcaniu napowietrzacza zwrócić szczególną uwagę na prawidłowe założenie uszczelki.

**Czyszczenie powłok zewnętrznych**

- brud lub plamy, powstałe w wyniku osadzania się kamienia na powierzchniach zewnętrznych baterii, usuwać przemywając baterię wyłącznie wodą z mydłem, do rozpuszczania kamienia użyć octu, następnie przepłukać powierzchnię czystą wodą i wytrzeć do sucha miękką szmatką,
- w żadnym przypadku nie wolno czyścić powierzchni baterii chropowatymi ściereczkami lub środkami czyszczącymi zawierającymi materiały ściernie i kwasy,
- do czyszczenia części wykonanych z tworzywa sztucznego i lakierowanych nie wolno używać środków zawierających alkohol, substancje dezynfekujące lub rozpuszczalniki.

**MAINTENANCE**


- Clean water guarantees that a mixer equipped with ceramic flow filters will work correctly, i.e. the water should not contain any impurities such as sand, boiler scale, etc. Because of this, the pipe system should be equipped with sieve filters or, if there is no such possibility, with individual cut-off valves designed for such mixers.
- In the event of increased steering resistance, greater pressure should not be exerted on the handle (or handwheel) as this may cause damage to the flow regulator. In such a situation, the regulator should be removed and cleaned of the dirt and impurities which have accumulated on it.
- The seals should be maintained with vaseline or silicon oil.

**Cleaning the aereator (perlator) once every two months**

- unscrew the aereator casing, remove and cleanse the insert,
- while replacing the aereator, pay particular attention to the correct positioning of the seal.

**Cleaning the outer coating**

- Dirt or stains on the external surfaces of the mixer resulting from scale deposits should be removed by washing the mixer with soapy water only. Scale deposits should be dissolved with vinegar then the surface rinsed with clean water and rubbed dry with a soft cloth,
- Under no circumstances should the surface of the mixer be cleaned with coarse cloths or cleaning agents containing abrasive materials or acids,
- Plastic or lacquered parts must not be cleaned with chemicals containing alcohol, disinfectants or solvents.

**WARTUNG**


- Eine Garantie für richtige Funktion von Batterien mit keramischen Durchflussregler ist sauberes Wasser, dass heißt Wasser ohne solche Verunreinigungen, wie: Sand, Kesselstein, usw. Deswegen wird die Ausrüstung der Wasserleitungsanlage mit Gitterfilter gefordert, und wenn solche Filter nicht vorhanden sind, soll es möglich sein, die für Batterien bestimmte Absperrventile mit Filter zu montieren.
- Bei vergrößertem Einstellwiderstand soll man auf den Hebel (oder Drehgriff) keinen größeren Druck ausüben, da es eine Beschädigung des Durchflussreglers verursachen kann. Wenn es so ist, soll man den Regler ausmontieren und die auf dem Regler gesammelten Verunreinigungen entfernen.
- Die Dichtungen sollen mit Vaseline oder Silikonöl gewartet werden.

**Reinigung des Luftsprudlers je zwei Monate**

- Sprudlerskörper ausschrauben, die Einlage herausnehmen und reinigen,
- beim Einschrauben des Sprudlers besonders auf die richtige Lage der Dichtung achten.

**Reinigung der Oberflächen**

- Schmutz oder Flecken, die Folge der Steinablegung auf den Oberflächen sind, durch das Durchspülen der Armatur nur mit Wasser mit Seif beseitigen, zur Lösung den Essig anwenden, danach die Oberfläche mit klarem Wasser durchspülen und mit trockener Lappe wischen,
- In keinem Fall die Oberfläche mit rauen Lappen oder mit Reinigungsmitteln, die Schmierstoffen oder Lösungsmitteln enthalten, reinigen,
- Zur Reinigung der Kunststoffelemente und der lackierten Elemente keine Mittel mit Alkohol, Desinfektions- oder Lösungsmitteln benutzen.

## Free-standing kitchen mixers Stand-Küchenarmaturen Кухонные смесителя стоящие Baterías de cocinas de pie

### КОНСЕРВИРОВАНИЕ



- Гарантией правильной работы смесителей, оснащенных керамическими регуляторами протекания, является чистая вода, т.е. которая не содержит таких загрязнений, как: песок, накипь, и т.п. В связи с вышесказанным, требуется оснащение водопроводной системы сетчатыми фильтрами, а если это невозможно, индивидуальными запорными клапанами с фильтром предназначенными для смесителей.
- В случае повышенного сопротивления при регулировании запрещается увеличивать силу нажима на рычаг (или вентиль), т.к. это может привести к повреждению регулятора протекания. В этой ситуации необходимо демонтировать регулятор и очистить его от загрязнений.
- Уплотнения консервировать вазелином или силиконовым маслом.

#### Очистку аэратора (распылителя) производить раз в два месяца

- отвинтить корпус распылителя, вынуть и очистить вклад от загрязнений,
- при ввинчивании аэратора обратить особое внимание на правильную установку уплотнительной прокладки.

#### Очистка наружных поверхностей

- загрязнение или пятна, возникшие в результате оседания камня на внешних поверхностях смесителя, смывать исключительно водой с мылом, для растворения камня применять уксус, затем промыть поверхность чистой водой и досуха вытереть мягкой тряпкой,
- ни в каком случае нельзя чистить поверхность смесителя шероховатыми тряпочками или чистящими средствами с содержанием абразивных компонентов и кислот,
- для чистки элементов, выполненных из пластмассы или лакированных, запрещается использовать средства, содержащие алкоголь, дезинфицирующие средства или растворители.

### LA CONSERVACIÓN



- Para el buen funcionamiento de las baterías equipadas en reguladores cerámicos del flujo es necesaria el agua limpia, que quiere decir el agua sin tales basuras como la arena, la piedra de caldera etc. Por eso es imprescindible equipar la instalación de cañerías en filtros de tela metálica, y en caso de la falta de tales posibilidades, en válvulas particulares cortadoras con el filtro adecuadas para la batería.
- En caso de una resistencia aumentada del mando no se puede ejercer una presión mayor en la palanca (o el volante) porque esto puede provocar una avería del regulador de flujo. En este caso hay que desmontar el regulador y quitar toda la basura agrupada.
- Conservar las empaquetaduras con la vaselina o el aceite de silicona.

#### Limpieza del aerador una vez por dos meses

- desenrosque el cuerpo del aerador, saque y limpie el cargo de la basura,
- al desenroscar el aerador tome cuidado si la colocación de la empaquetadura es correcta.

#### Limpieza de las superficies exteriores

- la suciedad o las manchas que se produjeron a causa de depositar el sarro en las superficies exteriores de la batería hay que quitarlas lavando la batería sólo con el agua y el jabón, para diluir el sarro use vinagre, después enjuague la superficie con el agua limpia y séquela con un trapo suave,
- en cualquier caso no se puede limpiar la superficie de la batería con trapos ásperos o medios de limpieza que contienen abrasivos y ácidos,
- para limpiar las partes hechas de materias plásticas y barnizadas no se puede usar medios que contienen alcohol, sustancias desinfectante o disolventes.

### → GWARANCJA:

Warunki gwarancji i karta rejestracyjna są zawarte na osobnej kartce.

### → GDY POJAWI SIĘ PROBLEM:

e-mail: [graff@graff-mixers.com](mailto:graff@graff-mixers.com)



### → GUARANTEE:

The guarantee conditions and a registration card are contained on a separate sheet.

### → IN THE EVENT OF A PROBLEM:

e-mail: [graff@graff-mixers.com](mailto:graff@graff-mixers.com)



### → GARANTIE:

Die Gewährleistungsbedingungen und Garantiekarte sind auf dem separaten Blatt.

### → SOLLTEN PROBLEME AUFTRETEN wenden Sie sich an uns:

e-mail: [graff@graff-mixers.com](mailto:graff@graff-mixers.com)



### → ГАРАНТИЯ:

Гарантийные условия и регистрационная карточка - на отдельном листе.

### → ЕСЛИ ВОЗНИКНЕТ ПРОБЛЕМА:

e-mail: [graff@graff-mixers.com](mailto:graff@graff-mixers.com)



### → GARANTÍA:

Las condiciones de la garantía y la tarjeta registradora se encuentran en otra hoja.

### → EN CASO DE PROBLEMAS:

e-mail: [graff@graff-mixers.com](mailto:graff@graff-mixers.com)

